
マルゼン 油圧ユニット

UH051EB型

取扱説明書

 **注意**

当製品を安全に、また正しくお使いいただくために、ご使用前に必ず本取扱説明書をお読み下さい。

誤った使い方をすると事故を引き起こすおそれがあります。

お読みになった後も必ず製品の近くに保管して下さい。

丸善工業株式会社

はじめに

この度は、マルゼン油圧ユニットUH051E型をお買い上げいただきまして、誠にありがとうございます。

この取扱説明書は、安全かつ能率的なご使用をいただくための手引きとして、取扱い方法・使用上の注意事項及び点検整備方法について特に注意すべき事項を説明してあります。ご使用前には必ず、この取扱説明書を熟知するまでお読みのうえ、正しい取扱いをして、最良の状態での安全な使用方法で操作して下さい。

本書に従わなかった場合、重大な事故に結びつくことがあります。

この取扱説明書は、機械の付近に保管し、機械を扱う全職員の方が定期的に見るようにして下さい。紛失または汚損された時は、速やかに当社または当社の販売店にご注文下さい。

又、製品を貸与または譲渡される場合は、本取扱説明書を製品に添付して、熟読する様にお申し伝え下さい。なお、ご不明なことや、お気付きのことがございましたら、当社または当社販売店までご連絡下さい。なお、部品交換の際には必ず純正部品をご使用下さるようお願い致します。

純正部品でないものをご使用になると機械の性能、耐久性などを著しく低下させる危険性がありますのでご注意願います。

△印付きの下記マークは、安全上、特に重要な項目ですので必ずお守り下さい。



危険

その警告文に従わなかった場合、死亡または重傷を負うことになるものを示します。



警告

その警告文に従わなかった場合、死亡または重傷を負う危険性があるものを示します。



注意

その警告文に従わなかった場合、ケガを負う恐れのあるもの、または物的損害が生じる恐れのあるものを示します。

あらゆる環境下に於ける運転・点検・整備の全ての危険を予知する事は出来ません。

そのため、記載されている説明文は安全の全てを網羅したものではありません。

説明文にない運転・点検・整備を行う場合には、全て自分の責任において安全に対する必要な措置を取って下さい。

目次

安全操作のための注意事項	2
本製品の使用目的	3
各部の名称と仕様	4
安全標識の貼り付け位置	5
使用上・作業上の注意	6
使用方法 1	7
使用方法 2	8
保守点検	9
異常の原因と処置	10
部品図・部品表	11～16
安全操作説明確認カード	
安全操作説明確認（お客様控）	
保証書	

安全操作のための注意事項

ここに記載されている注意事項を守らないと死亡を含む傷害事故や機械の破損事故をまねくおそれがあります。

安全にご使用いただくために

警告 こんな時は作業をしないで下さい

- ・過労・病気・薬物の影響、その他の理由により作業に集中できない時
 - ・酒を飲んだ時
 - ・手・足・腰等身体に痛みやケガのある時
- 【守らないと】
重大な事故をまねくおそれがあります。

注意 高温になるので直接さわらないで下さい

- ・本機を使用していると油温が上昇して、機械が熱くなります。素手で扱ったり、肌に接触させないで下さい。
- 【守らないと】
火傷をするおそれがあります。

警告 ホース破裂に注意

- ・ブレーカ用の高圧ホースは使用前に点検して下さい。
 - ・クラッシャ用超高圧ホースも使用前に点検して下さい。
- 【守らないと】
ホースの破裂による油の噴出で重大な事故を招くことがあります。

注意 機械を他の人に貸す時は

- ・取扱い方法をよく説明し、使用前に「取扱説明書」を必ず読み、理解してから使うように指導して下さい。
- 【守らないと】
説明不足により重大な傷害や機械の破損をまねくおそれがあります。

警告 感電に注意

- ・濡れた手で触らないで下さい。
 - ・電源コード、操作スイッチコードを傷つけないで下さい。
 - ・水が掛かるような場所では使用しないで下さい。
- 【守らないと】
感電による重大な事故を招くことがあります。

注意 傾斜した場所で使わない

- ・本機を傾斜した場所で使わないで下さい。
 - ・やむをえず使う時は車輪に歯どめをかけて下さい。
- 【守らないと】
重大な傷害や事故を起こすことがあります。

本製品の使用目的

1. 本製品は下記の当社油圧アタッチメントの動力源として使用して下さい。

- | | |
|---------------|-------------------------------------|
| (1) 油圧ハンドブレーカ | BH-20・20R型、BH-16型
BH-11型、BH-05B型 |
| (2) 油圧杭打ち機 | KH-180-2型 |
| (3) 油圧ハンドカッター | CH-130型 |
| (4) 油圧ロックドリル | MHD-20A型 |
| (5) 油圧ハンドオーガ | OH-1型、AY01H型 |
| (6) 油圧水中ポンプ | PH-300型 |

2. ハンドクラッシャ等の超高压機器の油圧源として使用下さい。

超高压機器を使用する場合は最高圧力（82MPa）に適合する機器およびカップラをご使用下さい。

超高压機器をご使用になる時は当社にご相談下さい。

3. 下記のような場所又は方法では使用しないで下さい。

- (1) 本体に水が掛かるような場所での使用
- (2) 傾斜した場所での使用
- (3) 使用目的以外の作業での使用

各部の名称と仕様

外形寸法：775mm×530mm×695mm
 質量：95Kg
 電動モータ：200V 4P 3.7KW
 作動油タンク容量：10リットル
 使用作動油：ISO VG32相当耐摩耗性作動油

その他：強制空冷オイルクーラ装備
 ：折り畳み移動用ハンドル装備

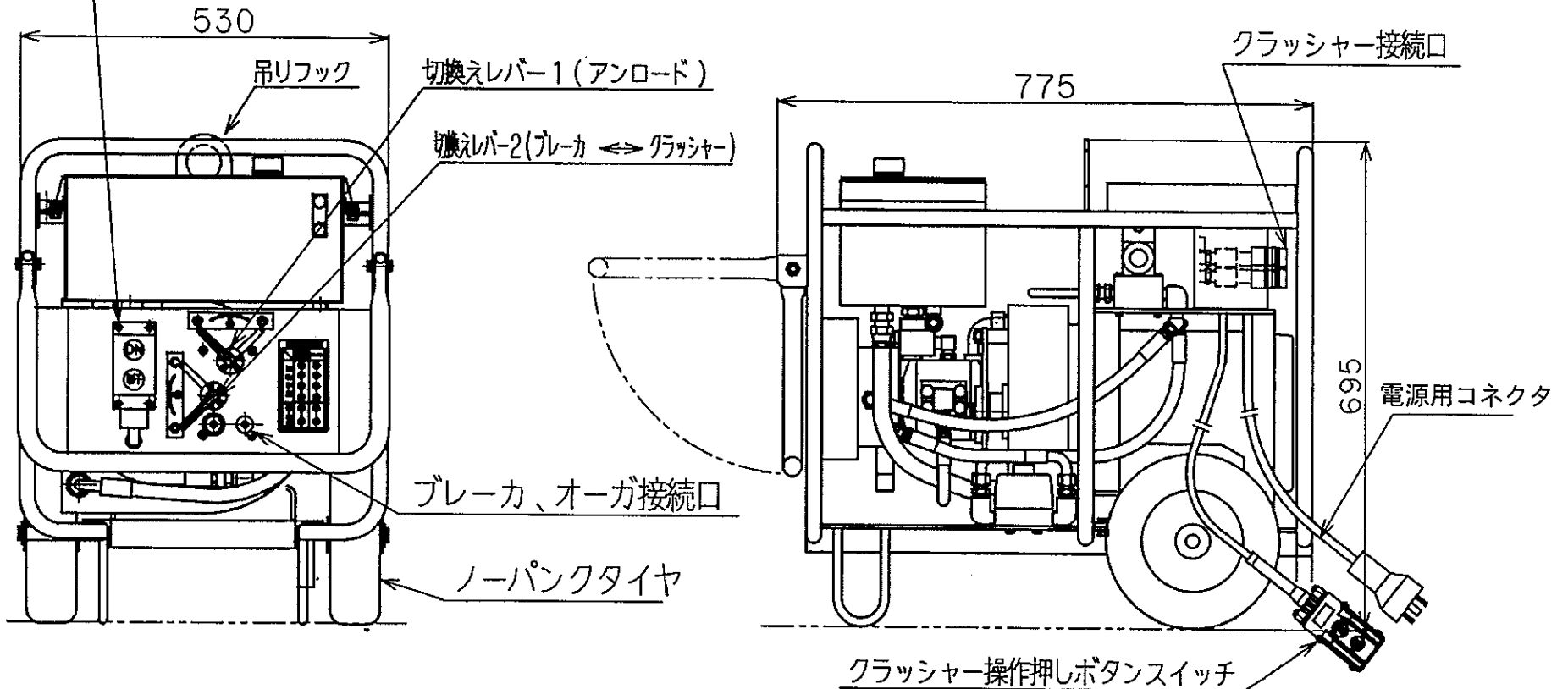
ブレーカ、オーガ用油圧

最高圧力：11.7MPa
 流量：23.5L/min at 60Hz
 19.5L/min at 50Hz
 油圧取り出し口：3/8in カプラ

クラッシャー用油圧

最高圧力：81MPa
 油圧取り出し口：3/8in超高压カプラ
 クラッシャー操作：押しボタン式(電磁弁操作)

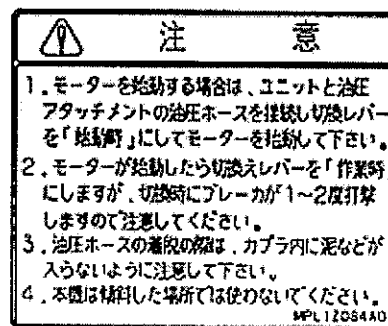
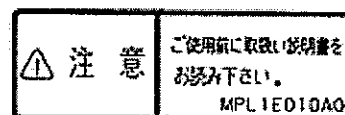
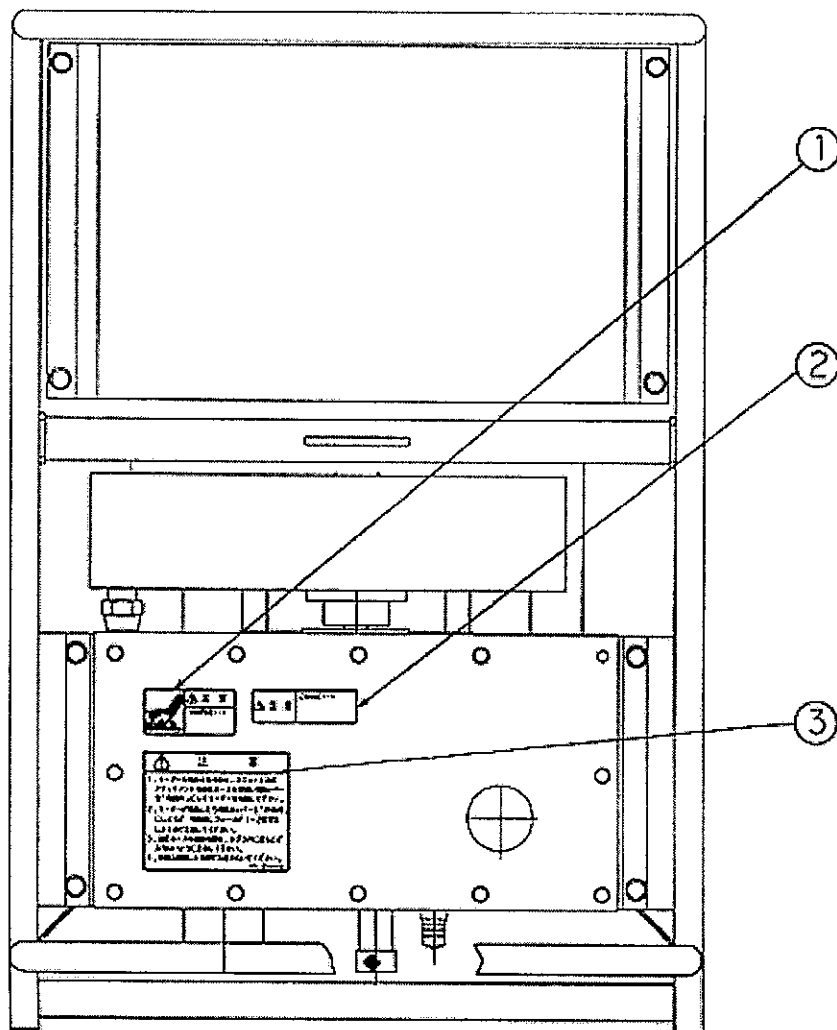
始動停止スイッチ



安全標識の貼り付け位置

安全に作業していただくために、安全標識の貼り付け位置を示したものです。安全標識は汚損のないように保ってください。もしも、はがれたり汚損した場合は新しいものに貼り直して下さい。

安全標識の購入に際しては部品番号で当社または、当社の販売店にご注文下さい。



No	部品番号	部品名
1	MPL1E013A	ラベルN(注意)
2	MPL1E010A	ラベルK(注意)
3	MPL1Z084A	ラベルCH(注意)

使用上・作業上の注意

1. 本機を傾斜した場所では使わないで下さい。やむをえず使う時は車輪に確実な歯どめをかけて下さい。
2. ホースの接続、切り離し時はごみ、ほこり、泥などが付着しないように十分に注意して下さい。
3. 寒冷地で作動油温度が低い時は+10℃くらいになるまで暖気運転をして下さい。
4. 電気配線コードに傷をつけたり、水が掛かったりしないよう取り扱いに注意して下さい。
5. 作業中にホースが破損し、油が噴出した時は速やかに油圧ユニットを停止させて下さい。
6. 油圧ユニットと油圧アタッチメントを切り離したときはカプラにキャップをかけて下さい。
7. ホースの接続や切り離しを行うと少量の作動油が漏れます。油で周囲を汚さないように気をつけて下さい。
また、始動時には作動油の量を点検し、不足している時は補充して下さい。
8. 本機を1ヶ月以上格納する時は全体のごみ、泥等を取り除き清掃して下さい。
この際あまり強い水流での清掃は避けて下さい。
9. ウォールクラッシャとの接続時にはごみ、ほこり、泥などが付着しないように十分に注意して下さい。
また、ホースの接続間違いが無いか確認してみてください。

使用方法 1 アタッチメント作業（ブレーカ等）

1. ご使用前に

油圧作動油の確認

作動油タンクの油面計で、油面が確認できないときはISO VG 32相当の粘度の耐摩耗性油圧作動油を用意し、作動油タンク上面の注油口プラグをはずして油面が油面計の中央高さくらいになるまで注油して下さい。

容量は約10Lです。

作動油例：ENEOSスーパーハイランド32
シェルテラスオイルT32 等

注) 新しい延長ホースを接続する場合は、作動油がホース内部に入る分作動油タンク内の油量が減ってしまいますので、必ずご使用前に油面計のレベルが中央の高さになるまで作動油を補充して下さい。

参考：1.5m延長ホース1セットで約3Lの作動油が入ります。

2. 電源と油圧ユニットの電源コードを接続します。

電源の容量は30A以上必要です。

エンジン発電機に接続する時は11KVA以上の発電機をご使用下さい。

電源用コネクタが電源の差込口と合わない時は交換して下さい。

3. 始動操作

- ①油圧アタッチメント（油圧ブレーカ等）を接続します。
- ②前面のパネルの切り替えレバー1を“A”の位置にします。
- ③切り換えレバー2を“D”の位置にします。
- ④起動停止スイッチの“ON”ボタンを押して起動します。
- ⑤切り替えレバー1を“B”の位置にします。
これで作業が出来ます。

4. ブレーカ等のアタッチメントで作業を行います。

アタッチメントの取り扱いはそれぞれの取扱説明書にしたがって下さい。

5. 停止

- ①切り替えレバー1を“A”に戻します。
- ②起動停止スイッチの“OFF”ボタンを押して停止します。
- ③油圧アタッチメント（ブレーカ等）と油圧ユニットのホースを切り離します。
- ④カプラにキャップをかぶせ、電源コードを収納します。

注意

作業により油圧アタッチメント、工具、ホース、油圧ユニットの各部が高温になっていますので必ず手袋を着用して下さい。

使用方法 2 超高压機器作業

電源コード接続までは“使用方法1”と同じです。

1. 始動操作

- ①油圧ユニットと超高压機器（クラッシャ等）とをホースで接続します。接続は右の図に従って行います。
 - ②前面のパネルの切り替えレバー1を“A”の位置にします。
 - ③切り替えレバー2を“C”の位置にします。
 - ④起動停止スイッチの“ON”ボタンを押して起動します。
 - ⑤切り替えレバー1を“B”の位置にします。
- これで作業が出来ます。

2. クラッシャで作業を行います。

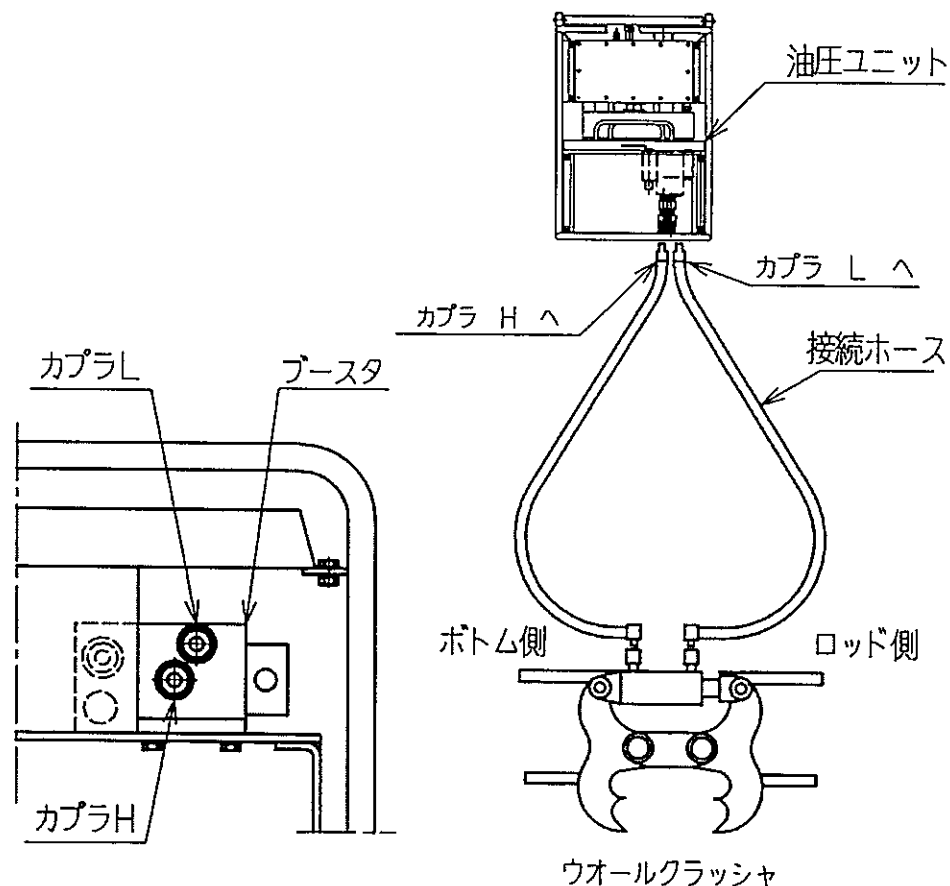
- ①クラッシャ操作押しボタンスイッチの“閉”を押すとクラッシャの爪が閉じます。
- ②クラッシャ操作押しボタンスイッチの“開”を押すとクラッシャの爪が開きます。

3. 停止

- ①切り替えレバー1を“A”に戻します。
- ②起動停止スイッチの“OFF”ボタンを押して停止します。
- ③ウォールクラッシャと油圧ユニットのホースを切り離します。
- ④カプラにキャップを装着し、電源コードを収納します。
カプラにキャップを装着するのを忘れないで下さい。

注意

作業により油圧アタッチメント、工具、ホース、油圧ユニットの各部が高温になっていますので必ず手袋を着用して下さい。



保守点検

1. 日常点検

- ①作動油の量は油面計の中間位の油面を保つよう適時、作動油を補充して下さい。
作動油は ISO VG 32 相当の耐摩耗性作動油を使用して下さい。
- ②油圧ホースやポンプの付近に油漏れがないか点検し、必要に応じてホース金具やボルトの増締めを行います。

2. 定期点検

油圧ユニットを常に良好な状態に保つため、次の表に従って保守点検を必ず実施して下さい。

- ①作動油はオイルタンクのドレン口から抜き取ります。
作動油が白くにごったり、焦げ臭いようなにおいがついて変色している時は指定の作動油と交換して下さい。
- ②サクションフィルタはガソリンまたは洗油で洗浄します。
- ③ラジエータは外側からエアで吹いてごみ、ホコリを吹きとばします。
- ④油圧ホースは全長にわたって点検し、深い傷やつぶれのために油漏れのおそれのあるものは交換して下さい。
- ⑤電源コードの傷や被覆のめくれなどがないか点検し、必要に応じて保護して下さい。

油圧ユニットを常に良好な状態に保つため次の表に従って保守点検を必ず実施して下さい。

項目 \ 時間	100時間	200時間
作動油の交換	○	
リターンフィルタの交換		○
ラジエータの清掃	○	
サクションフィルタの清掃		○
作動油タンクの清掃		○
ファンの清掃	○	

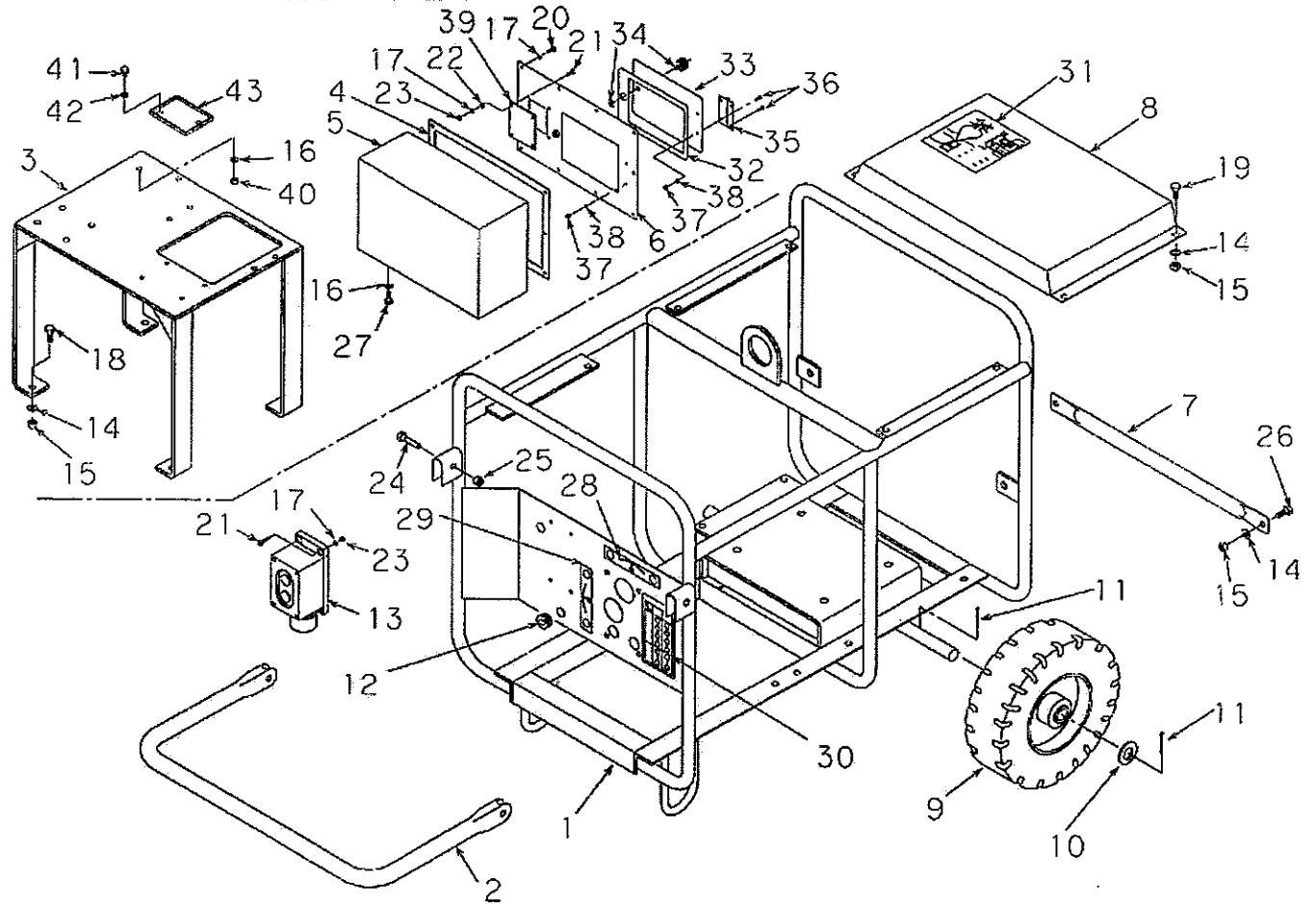
異常の原因と処置

★印については当社に依頼して下さい

異常現象	主な原因	処置
モータが起動しない	1. 電源が接続されていない	接続する。
	2. 電源の欠相	電源を点検する
	3. 配線の切断	配線をチェックし補修する。
	4. 押しボタンスイッチの故障	★修理または交換する。
	5. 漏電ブレーカが作動している。	スイッチを復帰させる。
	6. マグネットリレーの故障	★修理または交換する。
	7. 過電流リレーが作動している。	復帰ボタンを押す
	8. 電源が反相になっている。	正相電源に接続する。
油圧アタッチメントが作動しない、または力が出ない	1. 作動油の不足	作動油を補充する
	2. 作動油の劣化	作動油を交換する
	3. リリーフ弁圧力の低下	★リリーフ弁圧力を調整する
	4. ポンプの摩耗による能力の低下	★ポンプを交換する
	5. カプラの故障	交換する。
	6. 切換えレバーが“始動時”になっている	切換えレバーを“作業時”にする
	7. モータの回転が反対	電源をチェックする。
油温が異常に上がる (100℃以上)	1. ラジエータの目づまり	ラジエータを清掃する
	2. ファンの目づまり	ファンを清掃する
超高压機器が作動しない	1. 切換えレバー1が“A”になっている。	切換えレバー1を“B”にする。
	2. 切換えレバー2が“D”になっている。	切換えレバー2を“C”にする
	3. クラッシャ操作押ボタンスイッチの故障	★修理または交換
	4. クラッシャ操作押ボタンスイッチコードの断線	★修理または交換
	5. ホースの接続が不完全	接続をチェックする。
	6. 電磁弁の故障	★修理または交換
	7. 油中の異物によるプースターの作動不良	★修理または交換
	8. 油中の異物による電磁弁の作動不良	★修理または交換

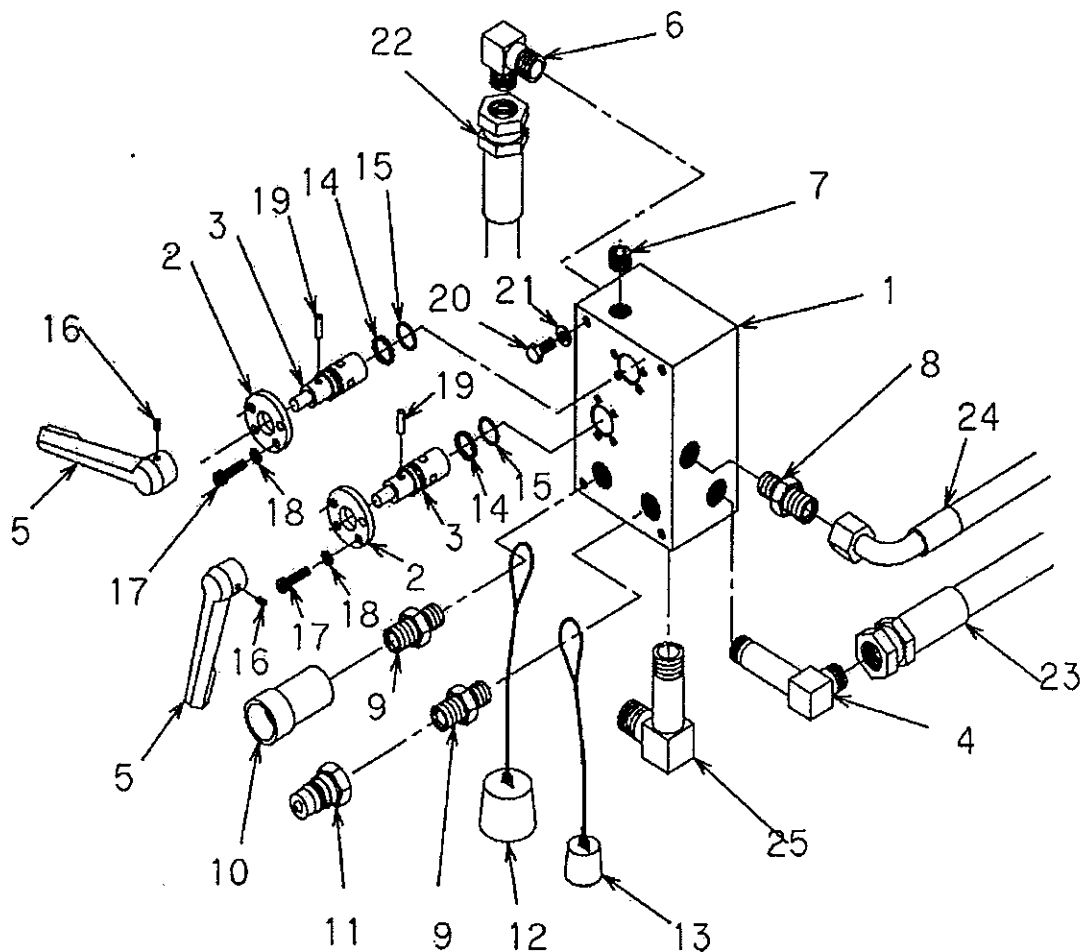
フレーム関係

No.	品番	品名	数量	記事	No.	品番	品名	数量	記事	No.	品番	品名	数量	記事
1	MU09X038A	フレーム	1		35	HHS50	蝶板	1		40	N1-6	ナット	2	
2	MU09Z040A	ハンドル	1		36	SR-3×8	コネジ	4		41	BG-6×15	ボルト	2	
3	MU09Y049A	スタンド	1		37	N1-3	ナット	4		42	1240-404	φ6パッキン	2	
4	MU09Z052A	ボックスパッキン(B)	1		38	WS-3	ザガネ	4		43	MU09Y075A	トレイ	1	
5	MU09Y050A	ボックス(B)	1		39	ACA4H-64-55-3-F54-G45-N4	アクリルプレート	1						
6	MU09Z086A	ボックスフタ(F)	1											
7	MU09Z044A	ガードパイプ	1											
8	MU09Y033A	カバー	1											
9	3.00-4HL-AL	ノーパンクタイヤ	2											
10	WP-20	ザガネ	2											
11	PS-3. 2×30	ピン	4											
12	SA-10 BW-10-2	グロメット	1											
13	BM28300N	押ボタンスイッチ	1											
14	WS-8	ザガネ	10											
15	N1-8	ナット	10											
16	WS-6	ザガネ	6											
17	WS-4	ザガネ	18											
18	B-8×20	ボルト	4											
19	B-8×16	ボルト	4											
20	SR-4×8	コネジ	10											
21	SR-4×10	コネジ	8											
22	WP-4	ザガネ	4											
23	N1-4	ナット	8											
24	BH-8×35	ボルト	2											
25	NN-8	ナット	2											
26	B-8×20	ボルト	2											
27	B-6×15	ボルト	4											
28	MU09Z058A	操作ラベル(A)	1											
29	MU09Z055A	操作ラベル(B)	1											
30	MU09Z056A	取説ラベル	1											
31	MU09Z071A	接続ラベル	1											
32	MU09Z088A	扉パッキン(A)	1											
33	MU09Z089A	扉(E)	1											
34	NRSS6-15	ローレットつまみノブ	1											



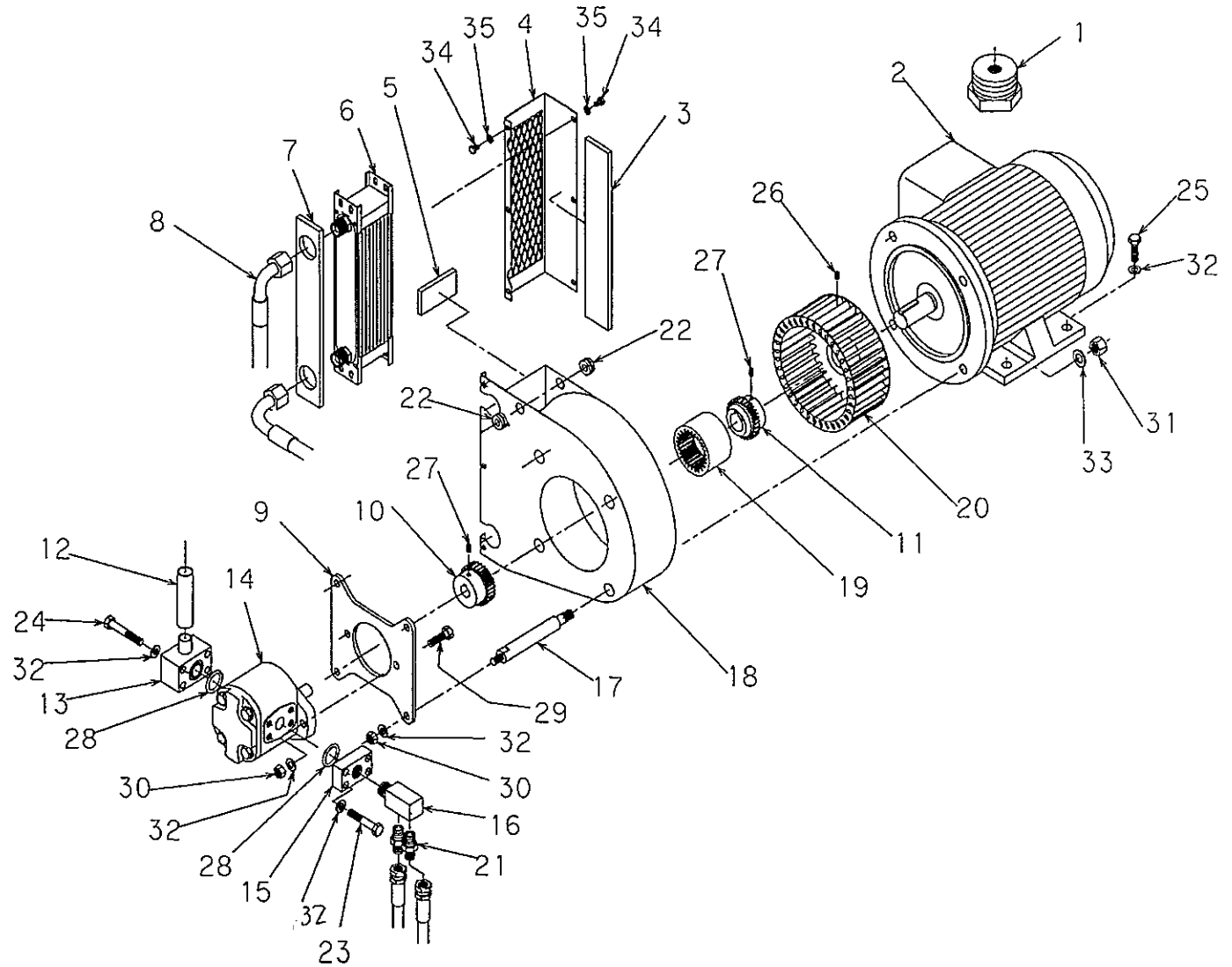
バルブ関係

No.	品番	品名	数量	記事
1	MU09Y021A	バルブボディ	1	
2	MU09Z020A	プレート	2	
3	MU09Z001A	ロータリー	2	
4	N-9034-06	アダプタ	1	
5	MU08Z030A	レバー追加工	2	
6	N-1034-06	アダプタ	1	
7	BPH1-PT1/4	アダプタ	2	
8	N-1009-06	アダプタ	1	
9	N-2083-06	アダプタ	2	
10	YZ0241-06S-AAAP	カブラ(メス)	1	
11	YZ0242-06S-AAAP	カブラ(オス)	1	
12	CC-03F	カブラキャップ(メス)	1	
13	CC-03M	カブラキャップ(オス)	1	
14	OBP-14	Oリング	2	
15	OP-14	Oリング	2	
16	SH-5×6	トメネジ(トガリ先)	2	
17	BH-5×12	ボルト	8	
18	WS-5	ザガネ	8	
19	PR-4×16	ピン	2	
20	B-6×15	ボルト	4	
21	WS-6	ザガネ	4	
22	14096-6--46--	ホース	1	
23	07096-8--25--	ホース	1	
24	14096-8--49--	ホース	1	
25	N-9034-08	アダプタ	1	



ポンプ モータ関係

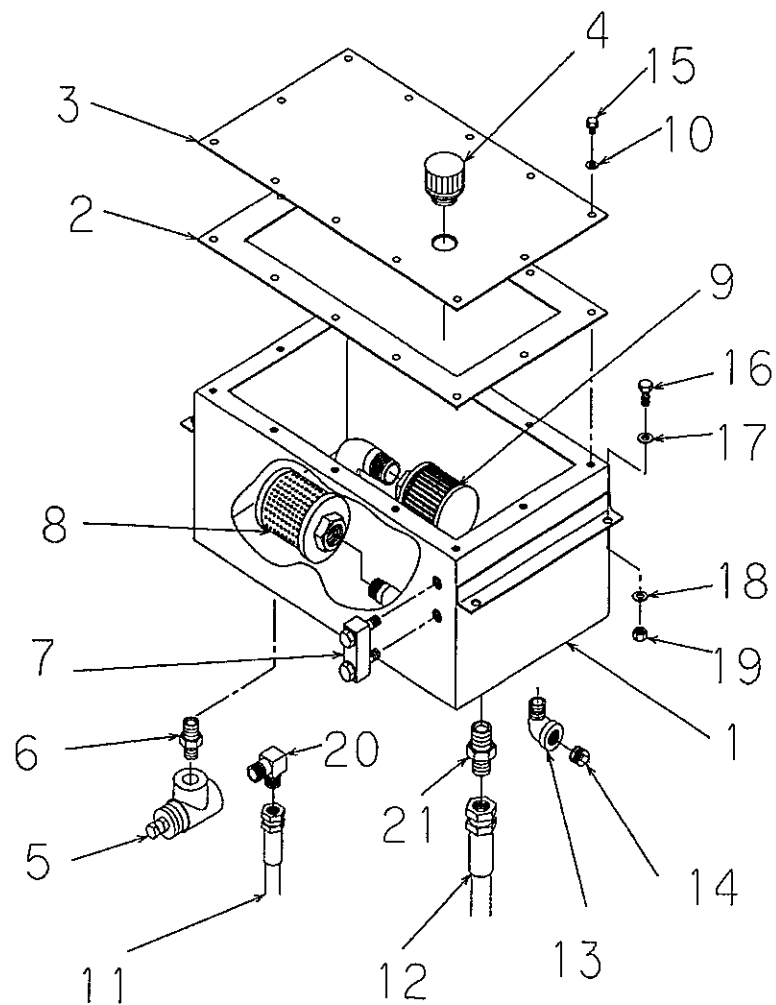
No.	品番	品名	数量	記事
1	PJ-1×1/2 B	ブッシング	1	
2	EM-4P-3.7	モータ	1	
3	MU07Z008A	パッキン(B)	1	
4	MU09Y027A	ラジエータカバー	1	
5	MU07Z009A	パッキン(C)	2	
6	MU07Z001A	RADIATER	1	
7	MU07Z007A	パッキン(A)	1	
8	01126-8--39--	ホース	1	
9	MU09Z025A	ポンプフランジ	1	
10	MU09Z029PA	カップリング(P)	1	
11	MU10Z029MA	カップリング(M)	1	
12	MU09Z041A	サクシオンホース	1	
13	MU09Z024A	サクシオンフランジ	1	
14	KRP4-14CP	ポンプ	1	
15	MU09Z045A	デリバリフランジ	1	
16	MU09Z046A	エルボ	1	
17	MU09Z028A	スタッドボルト	4	
18	MU09Y026A	ファンケース	1	
19	MU09Z029A	スリーブ	1	
20	MU09Z023A	FAN	1	
21	N-1009-06	アダプタ	2	
22	SA-10 BW 10-2	グロメット	2	
23	3/8-16UNC-35	ボルト	4	
24	3/8-16UNC-60	ボルト	4	
25	B-10×35	ボルト	4	
26	SH-6×8	トメネジ(クボミ先)	1	
27	SH-6×6	トメネジ(クボミ先)	2	
28	OG-30	O リング	2	
29	B-10×30	ボルト	2	
30	N1-10	ナット	6	
31	N1-14	ナット	4	
32	WS-10	ザガネ	18	
33	WS-14	ザガネ	4	
34	B-6×12	ボルト	6	
35	WS-6	ザガネ	6	



タンク関係

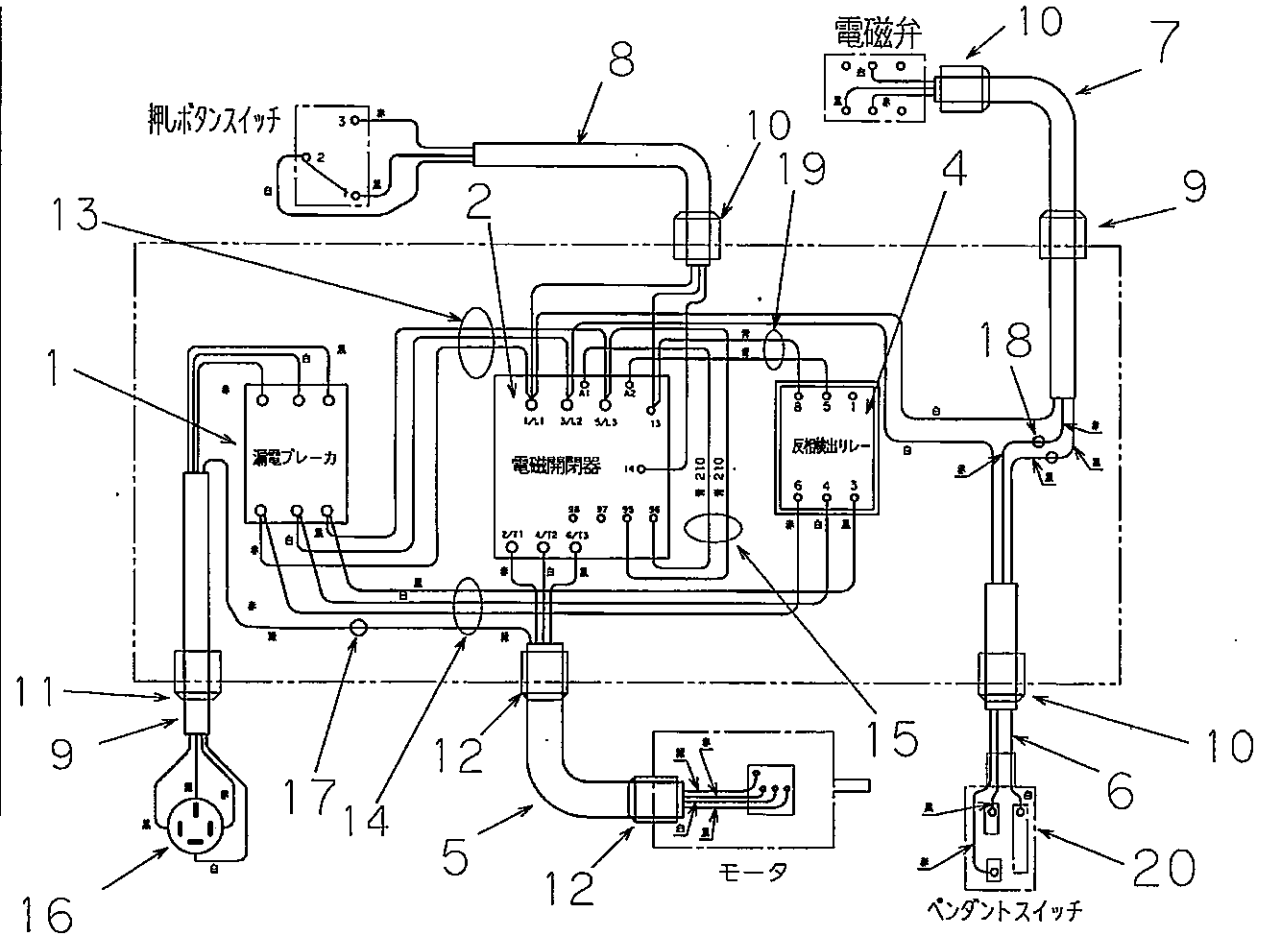
No.	品番	品名	数量	記事
1	MU09Y030A	タンク	1	
2	MU09Z032A	タンクパッキン	1	
3	MU09Z031A	フタ	1	
4	BM-3/4	ブリーザキャップ	1	
5	IOLV11-140-001	リリーフ弁	1	
6	N-2083-06	アダプタ	1	
7	CD-D6-H40	油面計	1	
8	RC-04-03-15	リターンフィルタ	1	
9	CT-04W	サクシヨンフィルタ	1	
10	1240-404	φ6パッキン	12	
11	14096・6--50--	ホース	1	※ #1007~
12	01126・8--56--	ホース	1	
13	PJ-3/8-FE	メスオスエルボ	1	
14	PJ-3/8-P	プラグ	1	
15	BG-6×15	ボルト	12	
16	B-8×16	ボルト	4	
17	WP-8	ザガネ	4	
18	WS-8	ザガネ	4	
19	N1-8	ナット	4	
20	N-1034-06	アダプタ	1	
21	N-1009-08	アダプタ	1	

※ #1001~1007B 14096・6--53--



電気配線

No.	品番	品名	数量	記事
1	BKW3303	漏電ブレーカ	1	
2	SW-4-1	電磁開閉器	1	
3				
4	QE-20NL	反相検出リレー	1	
5	MU09Z059A-②	モータコード	1	
6	MU09Z060A-②	ペンダントスイッチコード	1	
7	MU09Z060A-③	電磁弁コード	1	
8	MU09Z060A-①	押しボタンスイッチコード	1	
9	MU09Z059A-①	電源コード	1	
10	OA-W-1609	ケーブルクランプ	4	
11	OA-W-1613	ケーブルクランプ	1	
12	OA-W-1611	ケーブルクランプ	2	
13	MU09Z061B-①	ビニールコード	1組	
14	MU09Z061B-②	ビニールコード	1組	
15	MU09Z061B-③	ビニールコード	2	
16	WF7420	防水キャップ	1	
17	CE-8	閉端接続子	1	
18	CE-5	閉端接続子	2	
19	MU09Z061B-④	ビニールコード	2	
20	COB61-C8 開閉	押しボタンスイッチ	1	



ブースタ関係

No.	品番	品名	数量	記事
1	MU09Z053A	パイプ(B)	1	
2	MU09Z054A	パイプ(A)	1	
3	7109-12×3/8	オスコネクタ	4	
4	N1-5	ナット	4	
5	WS-5	ザガネ	4	
6	MSA-01Y-T-10	サブプレート	1	
7	N-1036-06	アダプタ	1	
8	07096・8--43--	ホース	1	
9	N-1009-06	アダプタ	1	
10	N-2088-06	アダプタ	4	
11	SS-G01-CY7-R-C2-J21	電磁切換弁	1	
12	BH-5×45	ボルト	4	
13	AS568-12	O リング	4	
14	B-5×60	ボルト	4	
15	WS-8	ザガネ	4	
16	B-8×20	ボルト	4	
17	B-03-820-7.0	ブースタ	1	
18	YZ005M-06S-3/8	カプラ	2	
19	N-2083-06	アダプタ	2	
20	N-2096-06	アダプタ	2	
21	M2LTD003A	シェル	1	
22	MB02E006A	ダイヤフラム	1	
23	M2LTE109A	フタ(S)	1	
24	M2LTE115A	キャップ	1	
25	1120-413-D	キャップボルト	1	
26	MU09Z057A	取付座	1	
27	OS-22.4	O リング	1	
28	W6S1	シールワッシャ	1	
29	OBP-22	O リング	1	
30	OP-22	O リング	1	
31	N-1009-06	アダプタ	2	
32	N-2088-06	アダプタ	2	
33	BH-8×16	ボルト	4	
34	WS-8	ザガネ	2	
35	B-8×16	ボルト	2	

