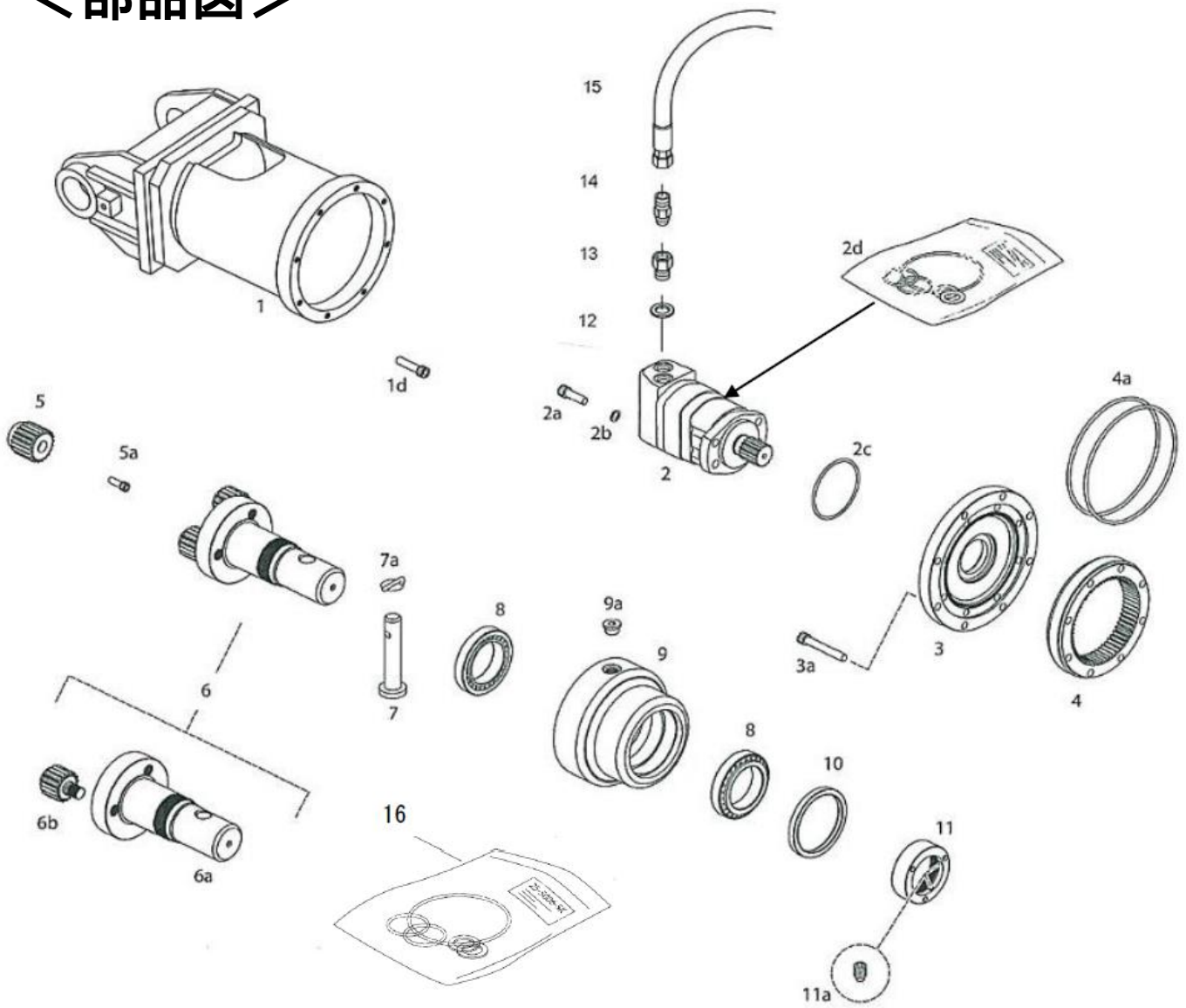


AG-4500

<部品図>



AG-4500

<部品表>

No	部品番号	品名	数量
1	SOWSY003A	モーターカバー	1
※(1)	SOWSY012A	モーターカバー	1
1d	99-9135-040-Y	ソケットキャップスクリューM12×40	8
2	25-2127	油圧モーター	1
2a	99-9135-040	ソケットキャップスクリューM12×35	4
2b	99-9165	ワッシャーM12	4
2c	99-1540-V	Oリング 86×2.5	1
2d	25-2320	シールキット(モーター) 【内容】油圧モーター内に使用	1
3	21-3041	ハウジングイン	1
3a	99-9135-075	ソケットキャップスクリューM12×75	8
4	21-3004	リングギヤー	1
4a	99-1532-V	Oリング 162×3	2
5	21-3049	サンギヤー	1
5a	99-9633-100	ソケットキャップスクリュー3/8UNC×1	1
6	21-3914-R	シャフト Assy	1
6a	21-3052	シャフト	1
6b	21-4912	ギヤアッセン	3
7	30-0002	ピン	1
7a	99-99020	クリップ	1
8	99-1104	ベアリング	2
9	21-3018	ハウジングアウト	1
9a	21-5071	プラグ 1/2	2
10	99-1504	オイルシール	1
11	21-3019	ロックナット	1
11a	99-9213-012	ソケットセットスクリューM8×12	2
12	W22S1	シールワッシャ	2
13	N-1007-08	アダプタ	2
14	N-1009-08	アダプタ	2
15	—	油圧ホース	2
16	SK-21-390	シールキット(ギヤボックス) 【内容】2c:1ヶ、4a:2ヶ、10:1ヶ	1

※(1)は別型式(ピンブラケット幅 150)用