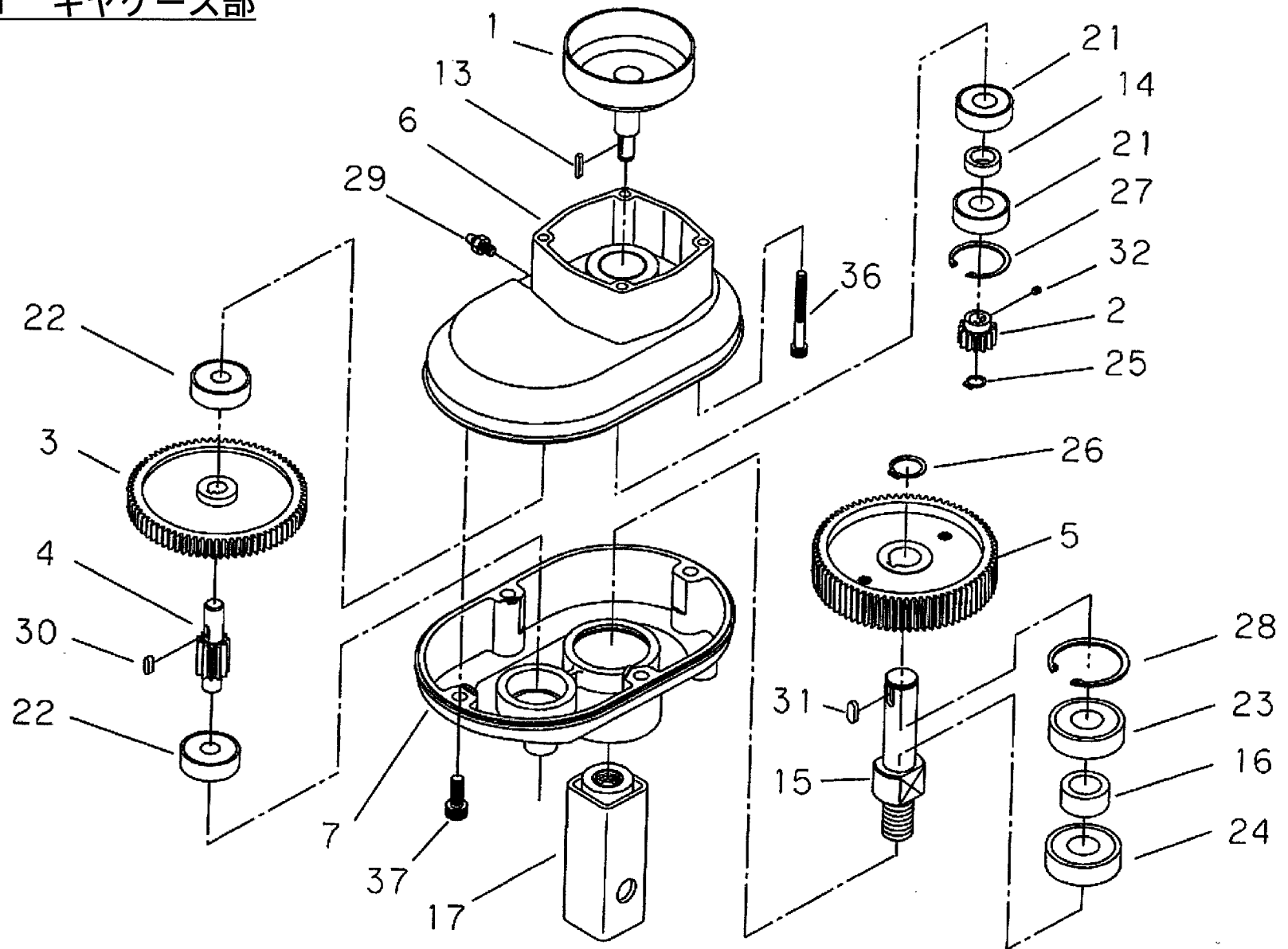
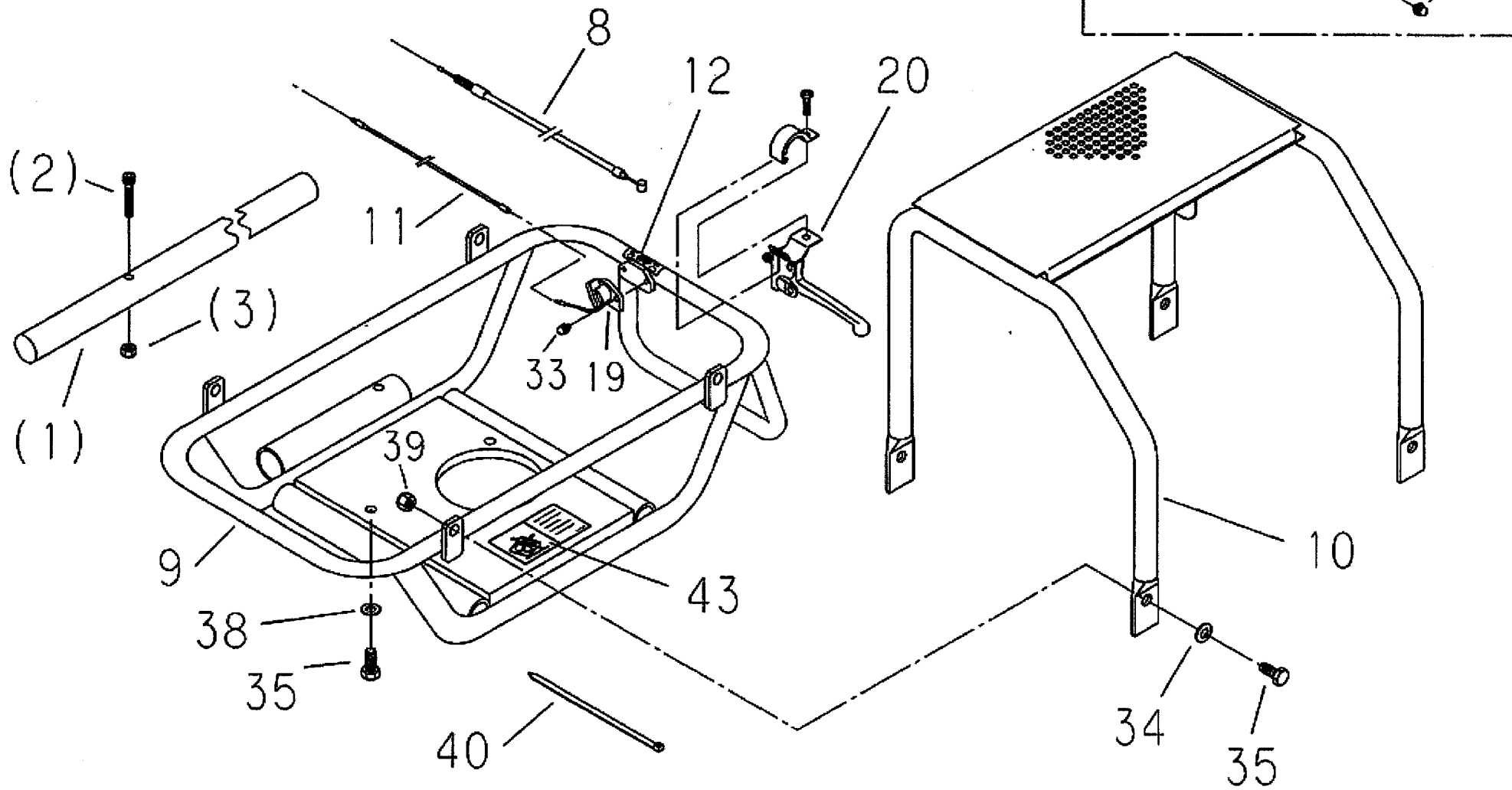


部品図

AG-21 ギヤケース部



AG-21 フレーム部



部品表

No.	部品番号	部品名称	数量	No.	部品番号	部品名称	数量
1	MH19Z001A	クラッチ軸	1	24	6204LLU	ベアリング	1
2	MH19Z002A	第1ギヤ	1	25	CS-10	トメワ	1
3	MH19Z003A	第2ギヤ	1	26	CS-20	トメワ	1
4	MH19Z004A	第3ギヤ	1	27	CH-35	トメワ	1
5	MH19Z005A	第4ギヤ	1	28	CH-47	トメワ	1
6	MH19X006A	ケース(A)	1	29	A-MT6×1	グリスニップル	1
7	MH19X007A	ケース(B)	1	30	KF-4×4×12(WR)	キー	1
8	MH19Z010C	スロットルワイヤ	1	31	KF-6×6×15(WR)	キー	1
9	MH19Y011A	ハンドルフレーム	1	32	SH-4×4(クボミ先)	小ネジ	1
10	MH19Y012A	排気ガード	1	33	SR-4×10(4P)	小ネジ	2
11	MH19Z014A	アースコード	1	34	WP-8	ザガネ	4
12	MH19Z015A	ON・OFFラベル	1	35	B-8×20	ボルト	8
13	MH19Z016A	キー	1	36	BH-6×55	ボルト	4
14	2031-005	カラー(A)	1	37	BH-8×20	ボルト	4
15	2031-010	出力軸	1	38	WS-8	ザガネ	4
16	2031-011	カラー(B)	1	39	NN-8	ナット	4
17	9050A	取付具	1	40	200L	バインダー(黒)	2
18	GX35 丸善仕様	エンジン	1	41	KN-4	ナイロンクランプ	1
19	066-00004-70	スイッチ AY	1	42	SR-5×8	小ネジ	1
20	BLACK	スロットルレバー AY	1	43	MH19Z018A	ラベルA(保管姿勢)	1
21	6202ZZ	ベアリング	2	以下、オプション			
22	6301ZZ	ベアリング	2	(1)	MH19Z013A	補助ハンドル	1
23	6204ZZ	ベアリング	1	(2)	BH-6×35	ボルト	1
				(3)	NN-6	ナット	1