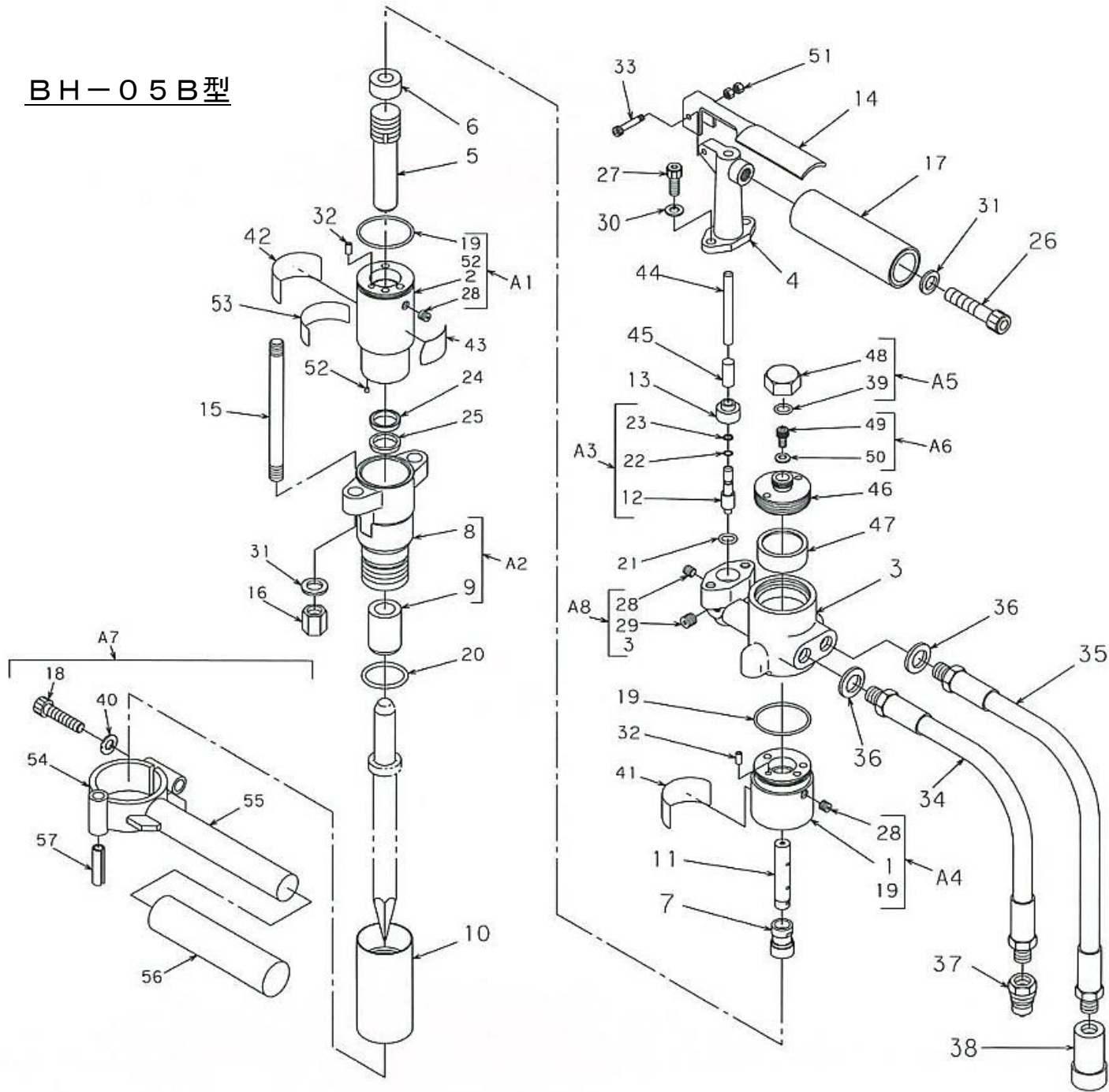


部品図

BH-05B型



部品表

BH-05B型

* 印部品は A s s y 供給部品

No	部品番号	部品名称	数量	No	部品番号	部品名称	数量	No	部品番号	部品名称	数量
*1	MB11Y201A	バルブボディ	1	20	OP-40	Ｏリング	1	39	OS-22.4	Ｏリング	1
*2	MB11Y202A	シリンダ	1	21	OP-16	Ｏリング	1	40	WS-8	ザガネ	1
*3	MB21X001A	ヘッドカバー	1	22	OP-5	Ｏリング	1	41	M1XTE117A	マルゼンシール	1
4	MB17Y006A	ハンドル取付台	1	23	OBP-5	バックアップリング	1	42	MPL1E010A	ラベルK (注意)	1
5	MB11Z204A	ピストン	1	24	IUIS-20-28-5	Ｕカップパッキン	1	43	MPL1E015A	ラベルQ (警告)	1
6	MB11Z205A	ピストンガイド	1	25	LBI20, 28, 4, 5, 6	ダストシール	1	44	MB17Z005A	ピン	1
7	MB11Z206A	コントロールバルブ	1	26	BH-12×50	ボルト	1	45	MB17Z017A	スペーサ	1
*8	MB11Y008A	フロントエンド	1	27	BH-8×20	ボルト	2	46	MB17Z004A	フタ	1
9	MB11Z009A	チゼルブッシング	1	28	BPH1-PT1/16	プラグ	7	47	MB17Z002A	ダイヤフラム	1
10	MB11Z010A	フロントキャップ	1	29	BPH1-PT1/8	プラグ	1	48	M2LTE115A	キャップ	1
11	MB11Z207A	ピストンロッド	1	30	WF-8-2L	皿バネ座金	2	49	1120-413	キャップボルト	1
*12	MB17Z013A	バルブロッド	1	31	WF-12-2L (JIS B 1252)	皿バネ座金	3	50	WS-06<<<<<<<<<<<BH	シールワッシャ	1
13	MB11Z013A	バルブガイド	1	32	PR-5×10	ピン	2	51	N-5	ナット	2
14	MB17Z008A	コントロールレバー	1	33	MB17Z016A	ボルト	1	52	MB850-040	ケーニクエキスパンダ	2
15	MB11Z210A	ドローボルト	2	34	21091・3--30--	高圧ホース L=300mm	1	53	MB21Z005A	低騒音ラベル	1
16	1034-703	ドローボルトナット	2	35	21091・3--45--	高圧ホース L=450mm	1	54	MB21Z006A	ハーフ	1
17	MIKTE119A	ハンドルグリップ	1	36	WS-18<<<<<<<<<<BH	シールワッシャ	2	55	MB21Z007A	ハンドルステー	1
18	BH-8×35	ボルト	1	37	QC-03M	カブラ (オス)	1	56	C-30B	ライングリップ	1
19	OS-48	Ｏリング	2	38	QC-03F	カブラ (メス)	1	57	PR-8×30	スプリングピン	1

BH-05B型 A s s y 供給部品

No	品番	品名	数量	構成部品No. ()内の数字は数量 (2ヶ以上)
A1	MB21Z501A	シリンダ Assy	1	2、19、28(2)、52(2)
A2	MB21Z502A	フロントエンド Assy	1	8、9
A3	MB21Z503A	バルブロッド Assy	1	12、22、23
A4	MB21Z504A	バルブボディ Assy	1	1、19、28(3)
A5	M2LTZ508A	フクロナット Assy	1	39、48
A6	MB24Z509A	キャップボルト Assy	1	49、50
A7	MB21Z008A	補助ハンドル Assy	1	18、40、54、55、56、57
A8	MB21Z508A	ヘッドカバー Assy	1	3、28(2)、29
A9	MB21Z509A	シールキット	1式	19(2)、21、22、23、24、25、36(2)、39、50