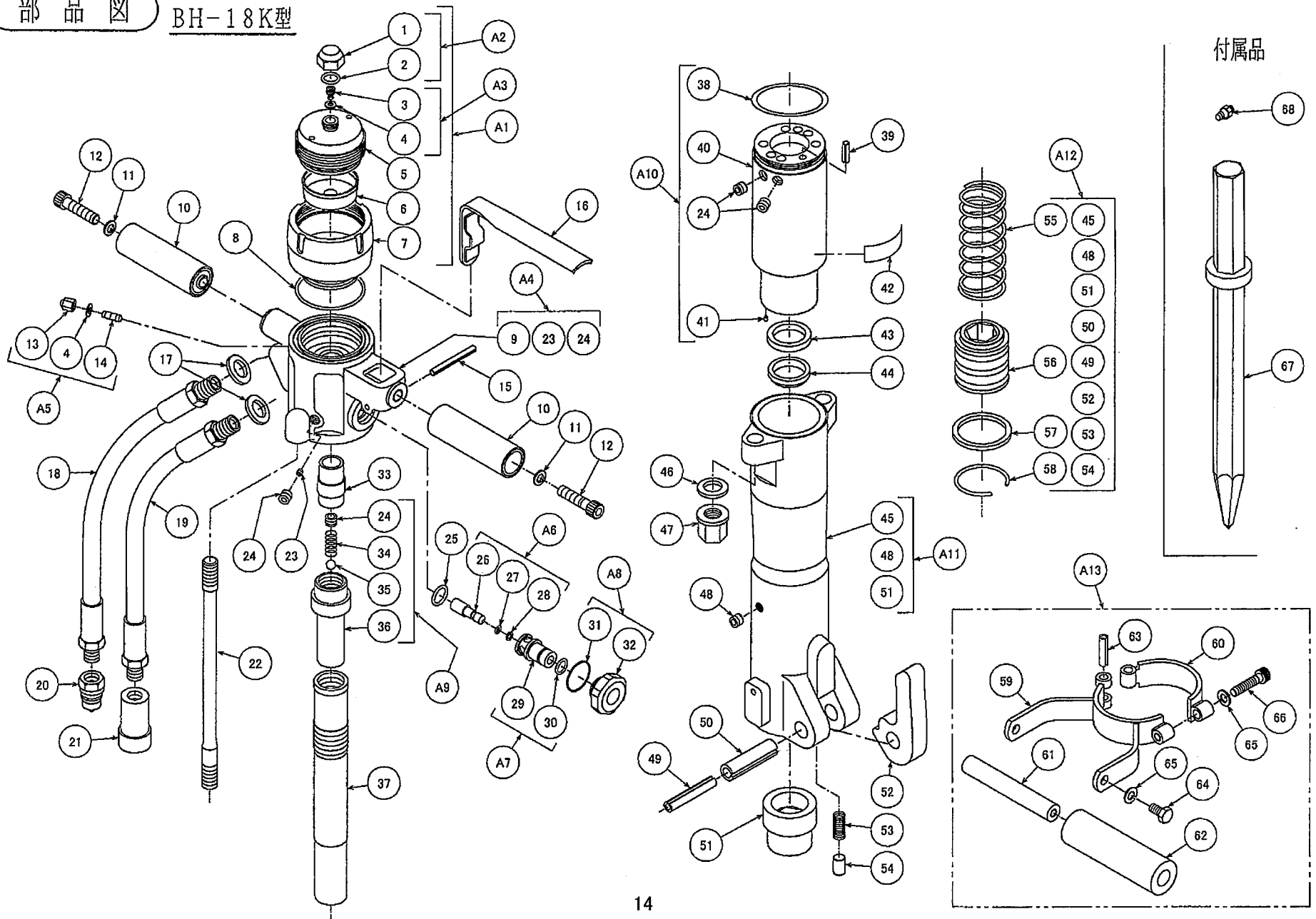


部品図

BH-18K型



# 部品表

## BH-18K型

\*印部品はA s s yでの供給となります。

No.	部品番号	部品名称	数量	No.	部品番号	部品名称	数量
1	M1KTE108A	フクロナット	1	28	OBP-5	バックアップリング	1
2	OS-22.4	Oリング	1	29	M1KTZ280A	バルブガイド	1
3	1120-413-D	キャップボルト	1	30	CO-0601	Oリング	1
4	WS-06<<<<<<<<<BH	シールワッシャ	2	31	CO-0621	Oリング	1
5	M1XTE110A	フタ	1	32	M1KTZ281A	ブッシュ	1
6	MB02E006A	ダイヤフラム	1	33	M1XTE108A	コントロールバルブ	1
7	M1XTD105A	シェル	1	34	M1HTE107A	スプリング (P)	1
8	OG-65 (1B)	Oリング	1	35	QB-5/16	鋼球	1
9	M1XTC101B	バルブボディ	1	36	M1XTE109A	インナーチューブ	1
10	M1KTE119A	ハンドルブリップ	2	37	MB18Y046A	ピストン	1
11	WF-12-2L (JIS B1252)	ザガネ	2	38	OG-60	Oリング	1
12	BH-12*50	ボルト	2	39	PR-6*20	ピン	1
13	MB24Z035A	フクロナット	1	40	M1XTD104B	シリンダ (A)	1
14	SH-6*16 (TOGARISAKI)	トメネジ	1	41	MB850-040	ケニックエキスパンダ	1
15	PR-5*36	ピン	1	42	MB29Z023A	マルゼンシール2	1
16	M1KTE112A	コントロールレバー	1	43	IUIS-30-40-6	Uカップパッキン	1
17	WS-18<<<<<<<<BH	シールワッシャ	2	44	DS-30385	ダストシール	1
18	21091・3-35--	油圧ホース	1	45	MB37X015A	フロントエンド (K)	1
19	21091・3-50--	油圧ホース	1	46	WF-14-2L (JIS B1252)	ザガネ	2
20	QC-03M	カブラ (オス)	1	47	1120-423	ナット	2
21	QC-03F	カブラ (メス)	1	48	BPH1-PT1/8 (シール無し)	プラグ	1
22	M1XTE111A	ドローボルト	2	49	SP-1060	ピン	1
23	M1XTZ152A	M6オリフィス (φ2.7)	1	50	SP-1660	ピン	1
24	BPH1-PT1/8	プラグ	8	51	MB37Z012A	固定ブッシュ	1
25	FR307W-P14	Oリング	1	52	1110-402	ラッチ	1
26	M1KTE111A	バルブロッド	1	53	1110-410	ロックスプリング	1
27	OP-5	Oリング	1	54	M1KTE173A	ロックピン	1

No.	部品番号	部品名称	数量	No.	部品番号	部品名称	数量
55	MB37Z011A	スプリング	1	63	PR-8*30	ピン	1
56	MB37Z013A	可動ブッシュ	1	64	B-8*16	ボルト	2
57	MB37Z014A	ザガネ	1	65	WS-8	ザガネ	3
58	MB37Z001A	リング	1	66	BH-8*35	ボルト	1
59	M1XTZ203A	ハンドルステー (L)	1	67	MZ42-0002D	モイルポイント (付属品)	1
60	M1XTZ204A	ハーフ (L)	1	68	GN-01	グリースニップル (付属品)	1
61	1120-422	芯金	1	69			
62	1120-414	ハンドルグリップ	1	70			

**BH-18K型 Assy供給部品** ( ) 内の数字は数量 (2ヶ以上)

No.	部品番号	部品名称	数量	構成部品 No.
A1	M1XTZ501A	アキュムレータ Assy	1	1, 2, 3, 4, 5, 6, 7 (窒素ガスは未充填)
A2	MB24Z508A	フクロナット Assy	1	1, 2
A3	MB24Z509A	キャップボルト Assy	1	3, 4
A4	M1XTZ507A	バルブボディ Assy	1	9, 23, 24
A5	M1XTZ506A	トメネジ Assy	1	4, 13, 14
A6	M1XTZ505A	バルブロッド ASSY	1	26, 27, 28
A7	M1XTZ505A	バルブガイド ASSY	1	29, 30
A8	M1XTZ511A	ブッシュ Assy	1	31, 32
A9	M1XTZ503A	インナーチューブ Assy	1	24(2), 34, 35, 36
A10	M1XTZ502A	シリンダ (A) Assy	1	24(5), 38, 40, 41
A11	MB37Z502A	フロントエンド (K) Assy	1	45, 48, 51
A12	MB37Z503A	フロントエンド (K) Assy	1	45, 48, 49, 50, 51, 52, 53, 54, 55, 56, 57, 58
A13	M1XTZ512A	補助ハンドル Assy	1	59, 60, 61, 62, 63, 64, 65(3), 66
A14	M1XTZ513A	シールキット	1	2, 4(2), 8, 17, 25, 27, 28, 30, 31, 38, 43, 44