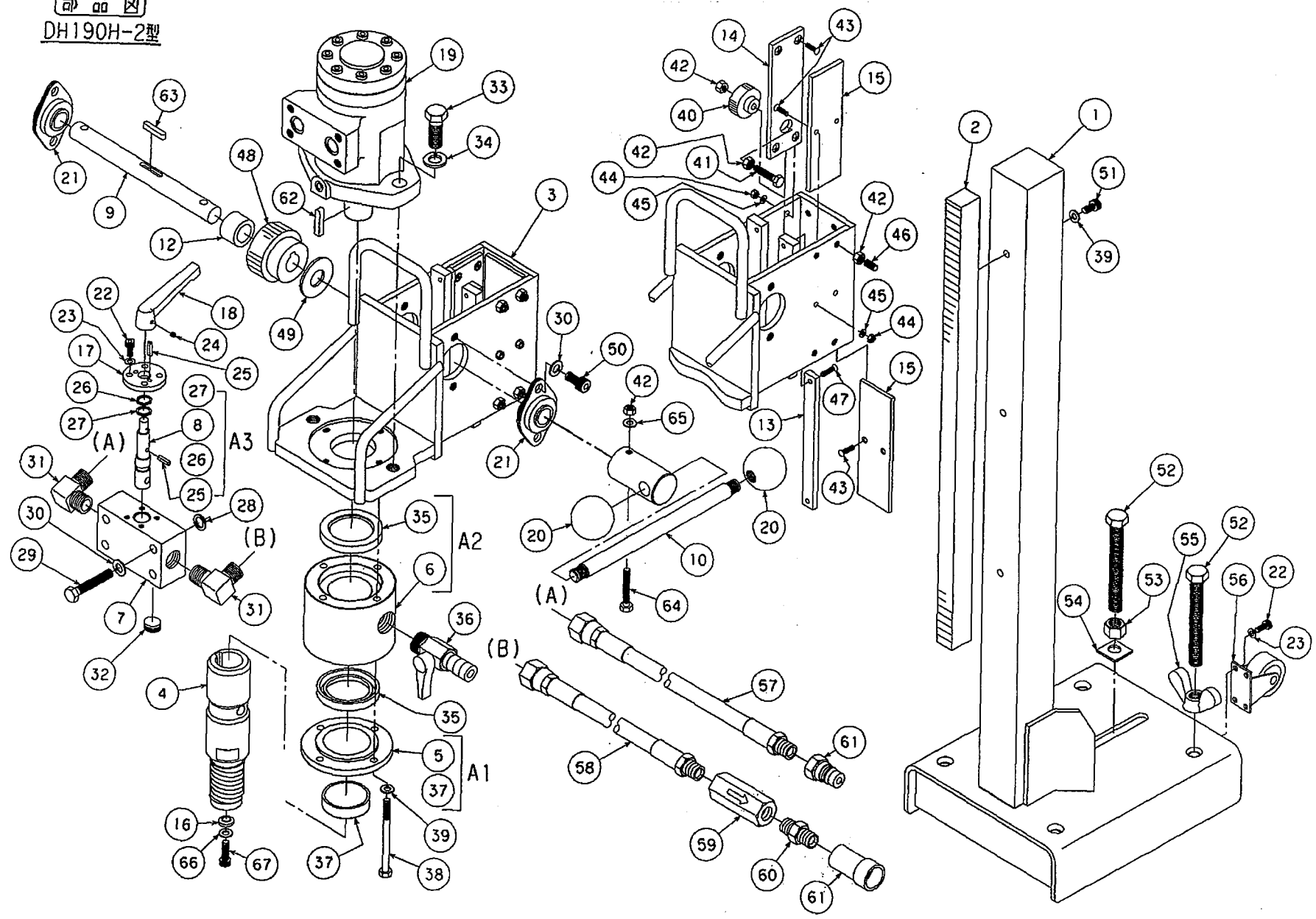


部品図
DH190H-2型



部品表

DH190H-2型

* 印部品はAssyでの供給となります。

No.	部品番号	部品名称	数量	No.	部品番号	部品名称	数量
1	MC08X001A	ベース	1	35	AC2369A0	オイルシール	2
2	MC08Z002A	ラック追加工図	1	36	AHS414	ボールバルブ	1
3	MC08X003A	ブラケット	1	37	K5B4015	DUブッシュ	1
4	MC08Y004A	スイベル軸	1	38	B-6×80	ボルト	4
*5	MC08Z005A	スイベル1	1	39	WS-6	ザガネ	7
*6	MC08Z006A	スイベル2	1	40	NAF6-30	プラクランプノブ	1
7	MC08Z007A	バルブ	1	41	B-6×30(ZEN)	ボルト	1
*8	MC08Z008A	ロータリー	1	42	N1-6	ナット	11
9	MC08Z009A	ギア軸	1	43	SFH-4×14	六角穴付皿小ネジ	8
10	MC08Z010A	ハンドル	1	44	N1-4	ナット	8
11	MC08Z011A	ハンドル受け	1	45	WS-4	ザガネ	8
12	MC08Z012A	カラー	1	46	SH-6×12(クボミ先)	トメネジ	8
13	MC08Z013A	プレートA	2	47	SFH-4×12	六角穴付皿小ネジ	4
14	MC08Z014A	プレートB	1	48	GEAKB2.0-24-20-B-17N	平歯車	1
15	MC08Z015A	プレートC	2	49	WP-18	ザガネ	1
16	MC08Z016A	座金	1	50	BH-8×15	ボルト	4
17	MU08Z017A	プレート(L)	1	51	BH-6×12	ボルト	3
18	MU08Z030A	レバー	1	52	B-12×100(ZEN)	ボルト	5
19	ORB-S-050-2FC	油圧モータ	1	53	N1-12	ナット	1
20	PCA12-40-B	にぎり玉	2	54	WK-12	大形角平ザガネ	1
21	B-BAF1720	ミニフランジユニット	2	55	NW-12	蝶ナット	4
22	BH-5×12	ボルト	12	56	K-420R-38-R	キャスタ	2
23	WS-5	ザガネ	12	57	21091.6-55-	油圧ホース	1
24	SH-5×6	トメネジ(トガリ先)	1	58	21091.6-45-	油圧ホース	1
25	PR-4×14	ピン	3	59	ICV-03RC-05	チェック弁	1
26	OBP-10A	バックアップリング	1	60	AJ-2083-06	アダプタ	1
27	OP-10(1A)	Oリング	1	61	YZ0204-06SAAAP	カブラ	1set
28	OP-1513	Oリング	2	62	KF-6×32(WR)	キー	1
29	B-8×50	ボルト	4	63	KF-5×34(WR)	キー	1
30	WS-8	ザガネ	8	64	B-6×40	ボルト	1
31	AJ-1034-06	オス90° エルボ	2	65	WP-6	ザガネ	1
32	BPH1-PT3/8	プラグ	1	66	W6S1	シールワッシャ	1
33	B-12×35	ボルト	2	67	BH-6×20(SUS)	ボルト	1
34	WS-12	ザガネ	2	68			

DH190H-2型 Assy供給部品

()内の数字は数量(2ヶ以上)

No.	部品名称	部品番号	数量	構成部品 No.
A1	スイベル1Assy	MC08Z100A	1	5、37
A2	スイベル2Assy	MC08Z101A	1	6、35(2)
A3	ロータリーAssy	MC08Z102A	1	8、25、26、27