

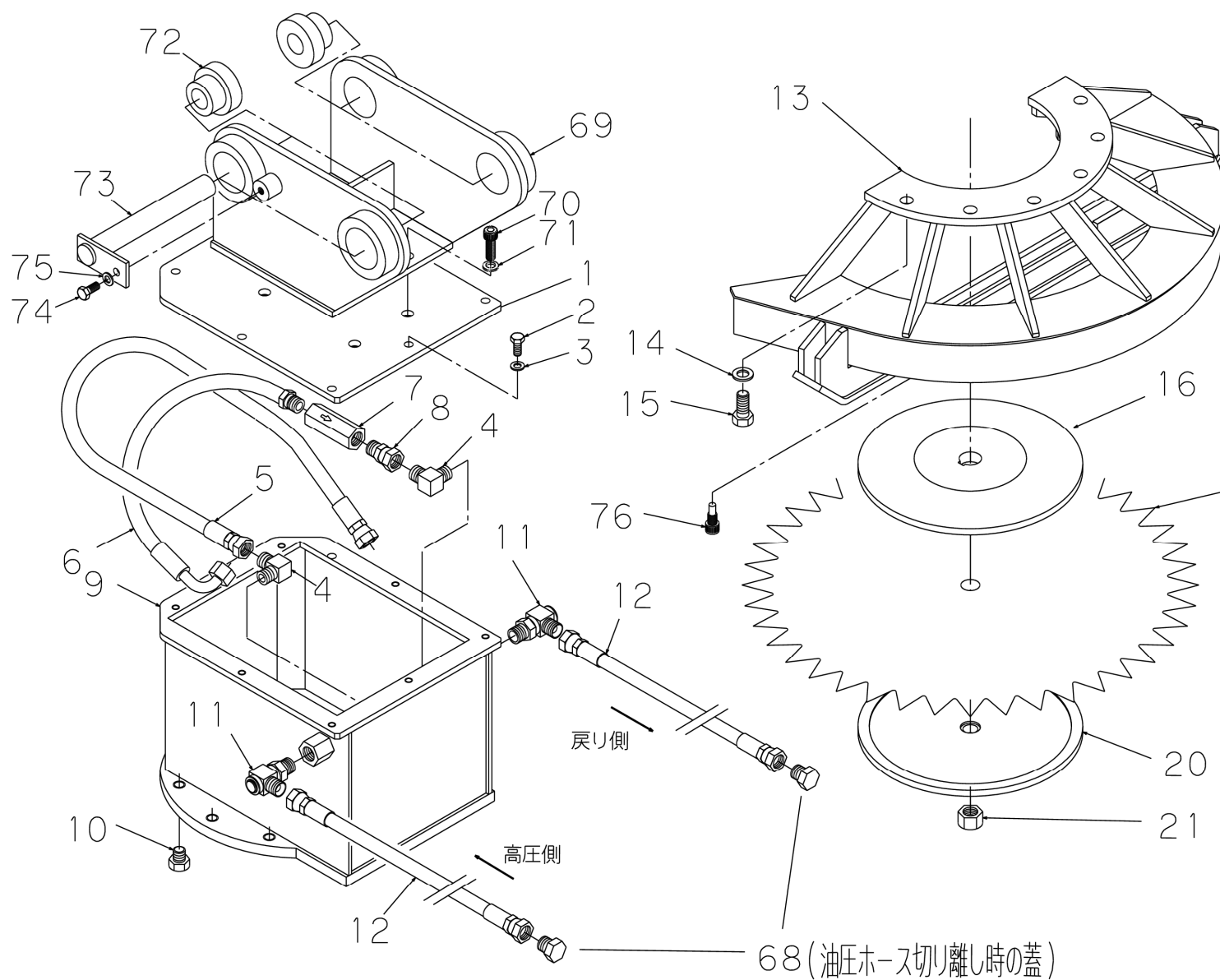
# 部品表

No.	部品番号	部品名称	数量	No.	部品番号	部品名称	数量
1	MC06Y007A	カバー	1	40	MC01E013A	スプリング(B)	1
2	B-10×25(11T)(Zn)	ボルト	8	41	MC01E015A	ピストン	1
3	WF-10-1L	ザガネ	8	42	OBP-26	バックアップリング	1
4	N-1034-08	アダプタ	2	43	OP-26	オリング	1
5	17126・6--60--	ホース	1	44	MC01E017A	ロッドブラケット	1
6	17121・8--59--	ホース	1	45	090-2-2	ホースアダプタ	2
7	ICV-04 RC-05	チェック弁	1	46	MC01E026A	ホース	1
8	N-1006-08	アダプタ	1	47	B-6×16	ボルト	2
9	MC06X006A0	ボックス	1	48	WS-6	ザガネ	15
10	B-16×20	ボルト	3	49	N1-6	ナット	4
11	E203-08	スイベルエルボ	2	50	N-1034-06	アダプタ	2
12	21126・6□□□□SX (※1)	ホース	2	51	BH-6×60	ボルト	4
13	MC06X005A	安全カバー	1	52	MC01E006B	マニホールド	1
14	WF-16-1L	ザガネ	6	53	OP-11	オリング	4
15	B-16×35 (11T)(Zn)	ボルト	6	54	MC01E022A	オイルチューブ	2
16	M3CTE001A	φ300フランジ(A)	1	55	MC06Y001A	バルブブラケット	1
17	MC01Y027A	草刈刃(20)	1	56	17096・6--25--	ホース	2
18	MC01Y028A	草刈刃(40)	1	57	N-1071-06	アダプタ	2
19	MC01Y029A	草刈刃(100)	1	58	OP-14	オリング	2
20	M3CTE002A	φ300フランジ(B)	1	59	BH-6×65	ボルト	3
21	MC06Z014A	ナット(M20左コーティング)	1	60	OP-18	オリング	2
22	GMM-A60R	油圧モータ	1	61	PFMC-04-22	フローディバイダ	1
23	MC01E019A	カラー	1	62	N-2040-08	アダプタ	1
24	MC06Y002A	モータフランジ	1	63	N-9034-08	アダプタ	1
25	BH-6×20	ボルト	1	64	N-9009-08	アダプタ	1
26	CS-40	トメワ	1	65	N-1125-08	アダプタ	2
27	6008LLU	ベアリング	2	66	BH-8×25	ボルト	4
28	MC06Z008A	スリーブ	1	67	BH-6×16	ボルト	4
29	MC06Y003A	シャフト	1	68	N-1040-08	アダプタ	2
30	KF-10×8×21 SR	キー	1	69	MC01D243A	ピンブラケットM	1
31	MC06Y004A	軸受	1	70	MC01D244A	ピンブラケットL	1
32	V-45A	Vリング	1	71	BH-14×35	ボルト	4
33	MC06Z009A	回り止めピン	1	72	WF-14-1L	ザガネ	4
34	WF-12-1L	ザガネ	4	73		ブッシュ	4
35	B-12×45 (11T)(Zn)	ボルト	4	74		ピン	2
36	BA 25×M8	プラスチックボール	1	75	B-10×20(11T)	ボルト	2
37	OBP-10	バックアップリング	1	76	WF-10-1L	ザガネ	2
38	OP-10	オリング	1	77	MC06Z026A	抜け止ボルト	1
39	MC01E016A	シリンダ	1				

※1 搭載機に適合させた長さ

# Assy 供給部品

No.	部品番号	部品名称	数量	構成部品No
A1	MC06Z100A	草刈刃(20)Assy	1	17, 21
A2	MC06Z101A	草刈刃(40)Assy	1	18, 21
A3	MC06Z102A	草刈刃(100)Assy	1	19, 21



Assy番号  
 A1[17,21]  
 A2[18,21]  
 A3[19,21]

68(油圧ホース切り離し時の蓋)

