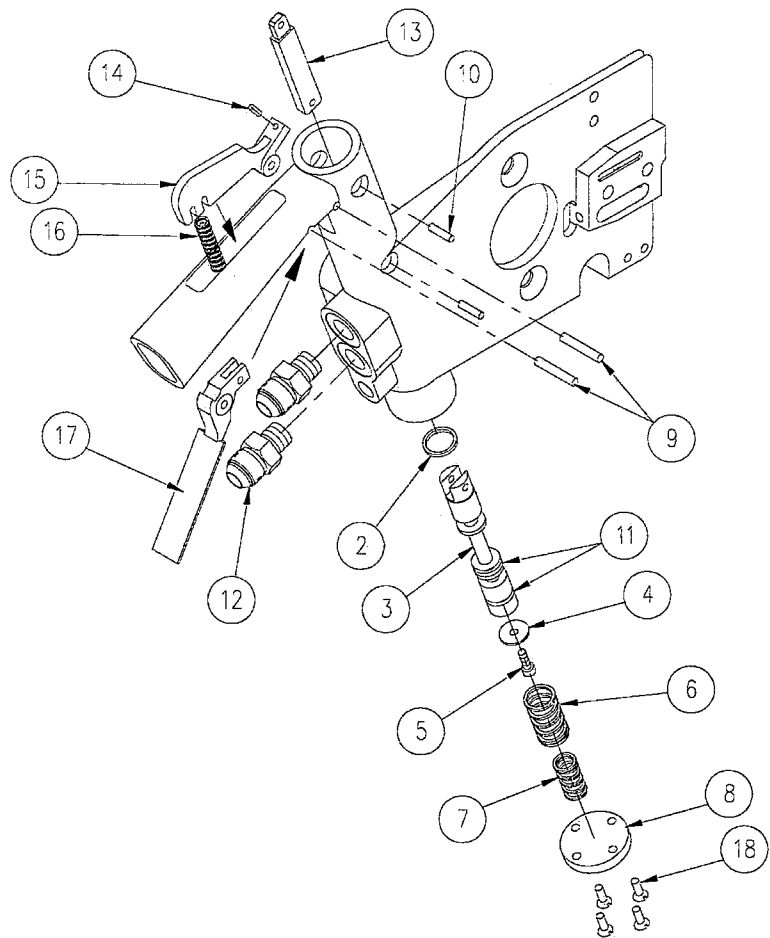
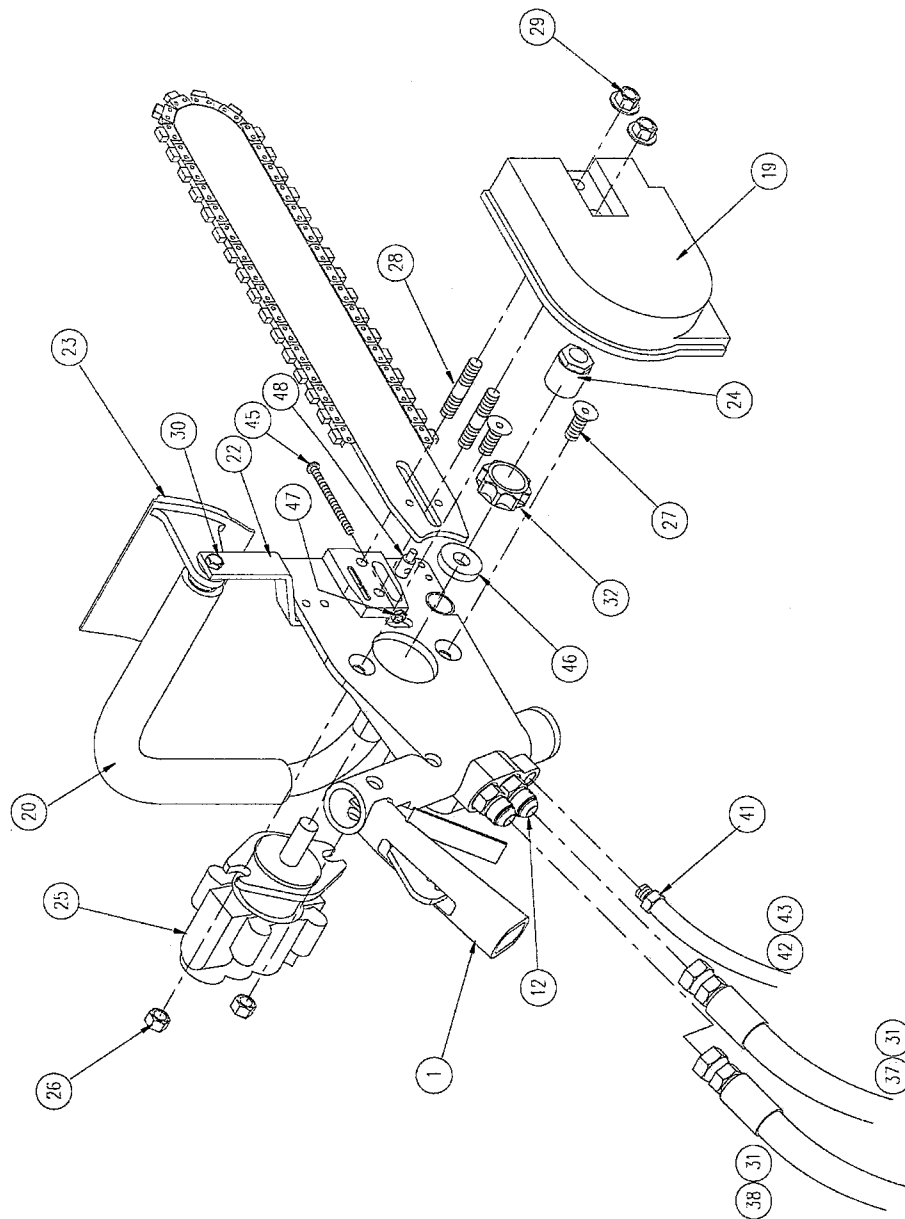


図番	品番	数量	品名
1	1911306	1	メインフレーム、ブルーコート
2	7404608	1	クワッドリング Q4016-366Y
3	6004625	1	油圧バルブ3ポートスプール
4	6004627	1	油圧バルブ 3ポートスプールリテーナー
5	5804653	1	スクリュースHCS 8-32 x ½
6	5804641	1	圧縮スプリング
7	5804654	1	圧縮スプリング
8	1911321	1	バルブボディカバー
9	5811925	2	ロールピン 3/16 x 1-1/8 CZP
10	5806790	1	ロールピン 5/32 x ½
11	7404628	2	クワッドリング Q4111-366Y
12	5804680	4	アダプター 9/16 シーム- ¾ JICM
13	6011946	1	ハンドルトリガー/ バルブリンク
14	5811922	1	ロールピン 1/8 x 3/8 CZP
15	1911913	1	トリガーロック
16	5811931	1	圧縮スプリング 5/16 OD x 1-3/8 x .031 WIRE
17	1911910	1	トリガーレバー
18	5811928	4	平スクリュース HD 8-32 x ½ PH CZP
19	1911215	1	チェーンカバー
20	1911210	1	補助ハンドル一式
21	5806202	4	HHCS ¼-20 x ½" CZP
22	1911303	1	補助ハンドルバー
23	1907166	1	ハンドガード
24	5807195	1	トランスルク 9/16 x 1
25	6511958	1	油圧モーター
26	5806368	1	センターロックナット 3/8-16 CZP
27	5806344	2	3/8-16 x 1" SOC 平 HD スクリュー CZP
28	5811934	2	3/8-16 x 2 スタッドボルト
29	5806149	2	フランジ付ナット3/8-16 CZP
30	5806206	1	HHCS ¼-20 x ¾ LG CZP
31	1697502	2	½" x 12" ホース
32	6711861	1	チェーンドライブスプロケット
33	5804684	2	90度アダプター ¾ SAEM- ¾ JICM
34	6011937	1	チューブ一式 - 圧力側
35	6011940	1	チューブ一式 - 戻り側

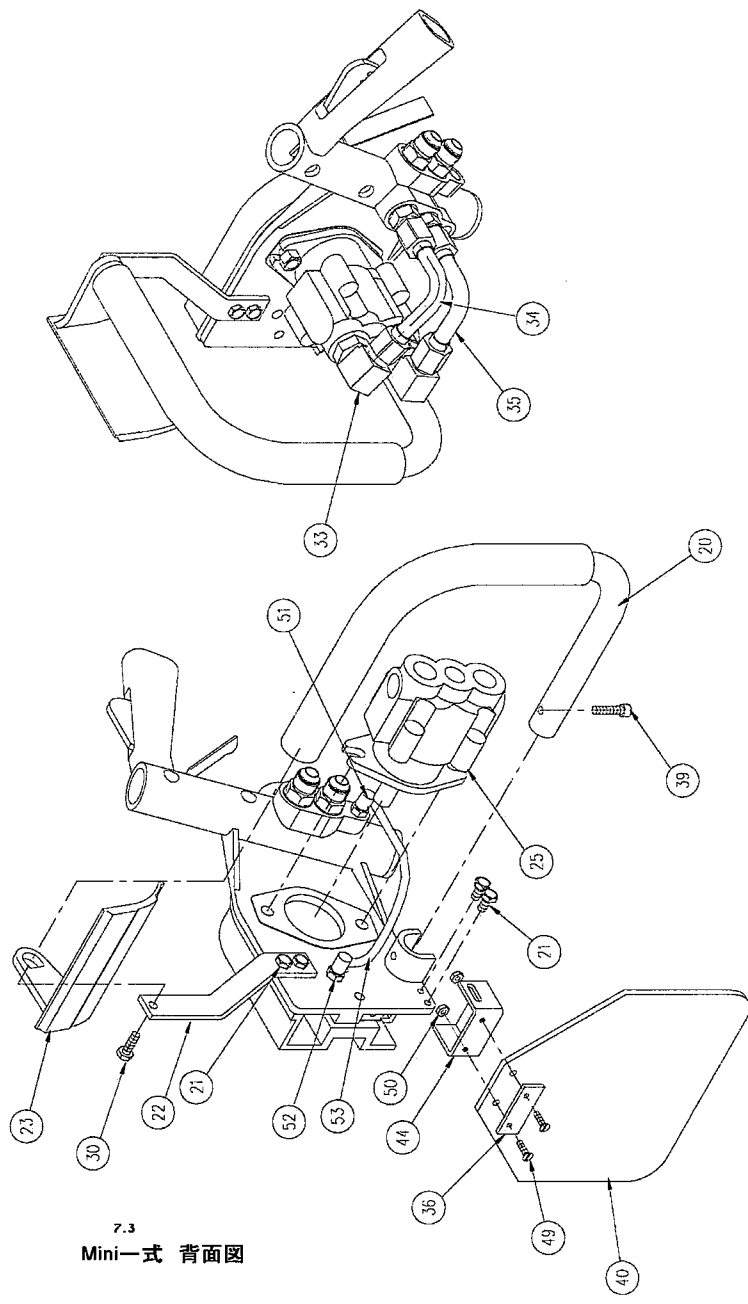
36	1911309	1	スブラッシュガード取り付けクランプ
37	6001885	1	カプラー オス
38	6001886	1	カプラー メス
39	5806317	1	SHCS ¼-20 x ¾
40	6411952	1	スブラッシュガード 3/16 x 8 x 8
41	5600966	1	ホースフィッティング ¼ NPTM x ¼ BARB
42	5607162	1	フィッティング ¾ GHF x ¼ BARB
43	5901820	1.125 FT	HOSE ¼” プッシュロック “黒”
44	1911312	1	スブラッシュガード取り付けブラケット
45	5811937	1	ナベスクリュー 10-32 x 2-1/2 PHIL
46	7404780	1	フェルトガスケット ½ x 1-1/4 x ¼
47	5806111	1	六角ナイロック 10-32 SS
48	1911922	1	チェーンバー調整ピン
49	5816211	2	スクリュー平 HD 8-32 x ¾ PH CZP
50	5894103	2	六角ナイロック 8-32 SS
51	5611235	1	アダプター 90D ¼ x 1/4NPTM
52	5620869	1	アダプター90D ¼ x 1/8NPTM
53	5920843	.8FT	ポリウレタンホース ¼ OD



7-1.  
Mini フレーム・バルブ式



7.2  
Mini 一式 正面图



7.3  
Mini-式 背面图