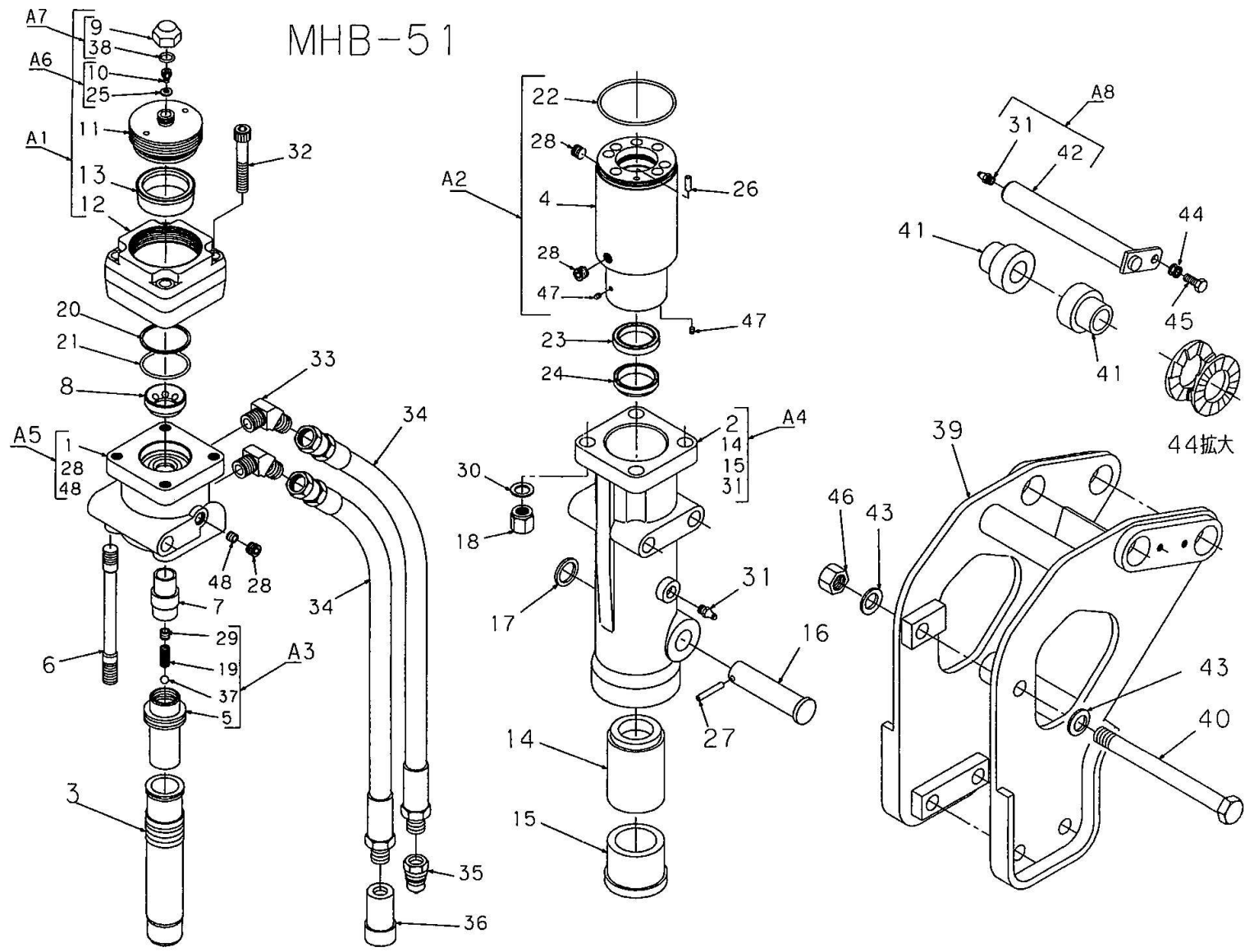


12 部品図

MHB-51



部 品 表

*印の部品は Assy での供給となります。

No.	部 品 番 号	部 品 名 称	数 量	No.	部 品 番 号	部 品 名 称	数 量
* 1	MB09E008A	バルブボディ	1	26	PR-6×20	ピン	1
* 2	MB09C002A	フロントエンド	1	27	PR-6×36	ピン	1
3	MB09D003A	ピストン (D)	1	28	BPH1-PT1/4	プラグ	7
* 4	MB09D004A	シリンダ (D)	1	29	BPH1-PT1/8	プラグ	1
* 5	MB04E113A	インナーチューブ (C)	1	30	WF-16-2L (JIS B1252)	ザガネ	4
6	MB04E108A	ドローボルト	4	31	GN-01	グリースニップル	3
7	MB04E131A	コントロールバルブ (D)	1	32	BH-12×70	ボルト	4
8	MB04E123A	リング	1	33	AJ-1036-08	45° エルボ	2
* 9	MIKTE108A	フクロナット	1	34	21122・6□□□SX	高圧ホース	2
* 10	1120-413-D	キャップボルト	1	35	QC-03M	カブラ (オス)	1
11	1110-420-01	フタ	1	36	QC-03F	カブラ (メス)	1
12	1110-310-01	シェル (鍛造品)	1	37	QB-5/16	鋼球	1
13	1110-421	ダイヤフラム	1	38	OS-22.4	Oリング	1
14	1131-403-01	ブッシュ (A)	1	39	MB09C005A	ブラケット	1
15	1131-417	ブッシュ (C)	1	40	MB09E007A	ボルト	3
16	1131-406	リテーナピン	1	41	—	ブッシュ	4
17	1131-405-00	ワッシャ	1	* 42	—	ピン	2
18	1131-430	ナット (M16)	4	43	WF18-1L	ザガネ	6
19	M1HTE107A	スプリング (P)	1	44	NL8DP	ノルトロックワッシャ	2
20	OBG-50	バックアップリング (パイアスカット)	1	45	B-8×15 (11T)	ボルト (強度区分 10.9)	2
21	OG-50	Oリング	1	46	N1-18	ナット	3
22	OG-80	Oリング	1	47	MB850-040	ケニックエキスパンダ	2
23	IUIS-40-50-6	Uカップパッキン	1	48	1131-435-B	オリフィスプラグ (Φ3)	1
24	DS-4048565	ダストシール	1				
25	WS-06<<<<<<<<<<BH	シールワッシャ	1				

Assy 供給部品

() 内の数字は数量 (2ヶ以上)

No.	品 番	部 品 名 称	数 量	構 成 部 品 No.
A1	MB09Z501A	アキュムレータ Assy	1	9、10、11、12、13、25、38、(窒素ガスは未充填)
A2	MB09Z502A	シリンダ Assy	1	4、28(5)、22、47(2)
A3	MB09Z503A	インナーチューブ Assy	1	5、19、29、37
A4	MB09Z504A	フロントエンド Assy	1	2、14、15、31
A5	MB09Z505A	バルブボディ Assy	1	1、28(2)、48
A6	MB24Z509A	キャップボルト Assy	1	10、25
A7	MB24Z508A	フクロナット Assy	1	9、38
A8	MB09Z506A	ピン Assy	2	31、42
A9	MB09Z042A	BH502 シールキット	1	20、21、22、23、24、25、38