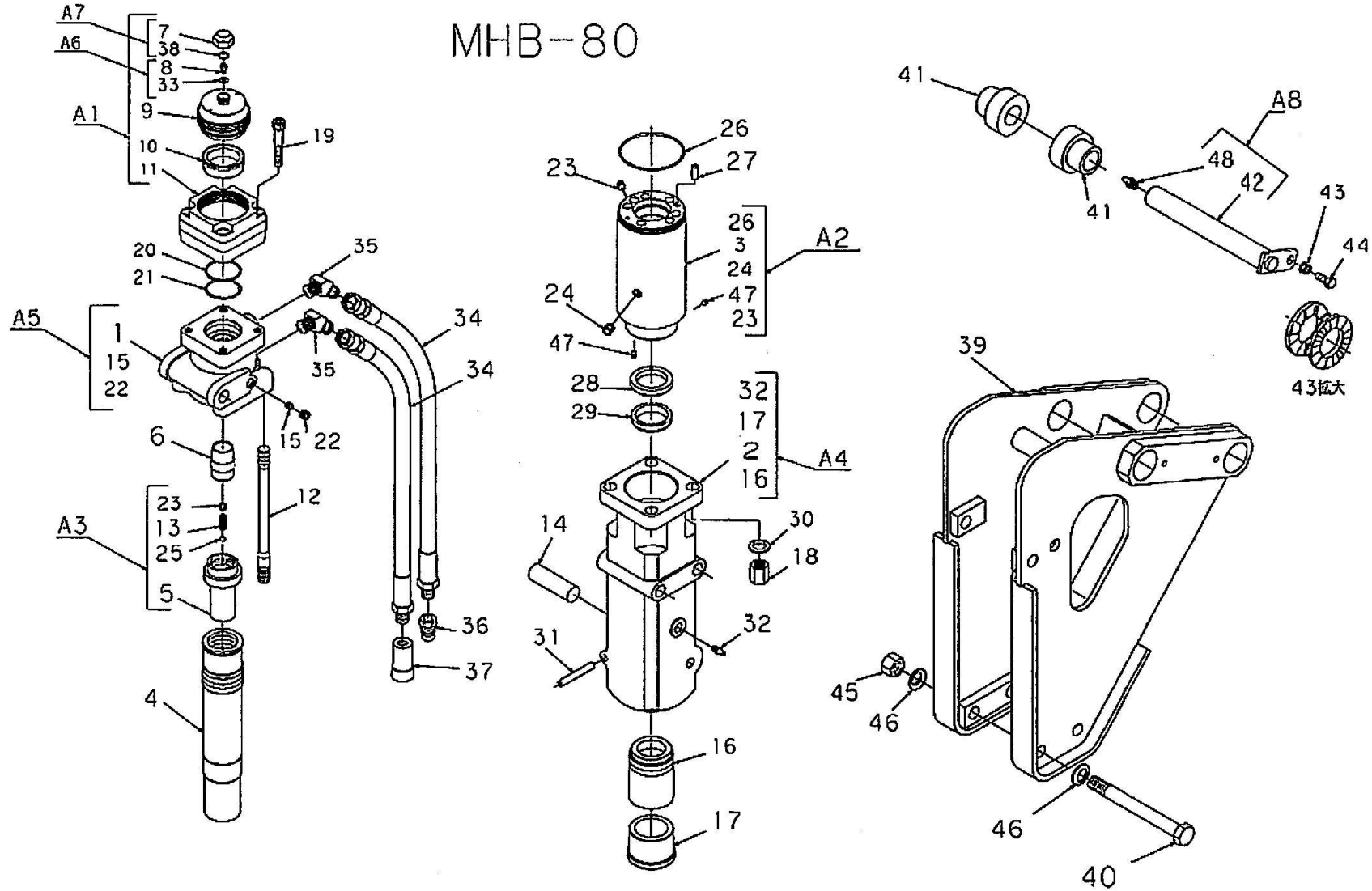


12. 部 品 図 · 部 品 表

MHB-80



部 品 表

MHB-80 部品表

* 印の部品はAssyでの供給となります。

No.	部品番号	部品名称	数量	No.	部品番号	部品名称	数量
* 1	MB13Z015A	バルブボディAssy	1	26	OG-95	O リング	1
* 2	MB13X002A	フロントエンド	1	27	PR-10×25	ピン	1
* 3	MB13X004A	シリンダ	1	28	IUIS-50-60-6	Uカップパッキン	1
4	MB13Y005A	ピストン	1	29	DS-5058565	ダストシール	1
* 5	MB13Z007A	インナーチューブ	1	30	WF-18-2L(JIS B1252)	ザガネ	4
6	MB13Z008A	コントロールバルブ	1	31	PR-8×50	ピン	1
* 7	M1KTE108A	フクロナット	1	32	GN-01	グリースニップル	1
8	1120-413-D	キャップボルト	1	33	WS-06<<<<<<<<<<BH	シールワッシャ	1
9	MB13Z009A	フタ	1	34	21122・6□□□□SX	高圧ホース	2
10	1110-421	ダイヤフラム	1	35	AJ-1036-08	アダプタ	2
11	1110-310-01	シェル(鍛造品)	1	36	QC-03M	カブラ(オス)	1
12	MB13Z010A	ドロ-ボルト	4	37	QC-03F	カブラ(メス)	1
13	M1HTE107A	スプリング(P)	1	38	OS-22.4	O リング	1
14	MB13Z013A	リテーナピン	1	39	MB13X003A	ブラケット	1
15	MB13Z018A	オリフィスプラグ(Φ4.0)	1	40	MB06E004A	ボルト	3
* 16	MB13Z011A	ブッシュA	1	41	—	ブッシュ	4
* 17	MB13Z012A	ブッシュC	1	* 42	—	ピン	2
18	M1KTE115A	ナット(M18)	4	43	NL10DP	ノルトロックワッシャ	2
19	BH12×70	ボルト	4	44	B-10×20(11T)	ボルト(強度区分10.9)	2
20	OBG-50	バックアップリング(バイアスカット)	1	45	N1-20	ナット	3
21	OG-50	O リング	1	46	WF-20(1-L)	ザガネ	6
22	BPH1-PT1/4	プラグ	2	47	MB850-040	ケニックエキスパンダ	2
23	BPH1-PT1/8	プラグ	3	48	GN-01	グリースニップル	2
24	BPH1-PT3/8	プラグ	3				
25	QB-5/16	鋼球	1				

MHB-80 Assy供給部品

()内の数字は数量(2ヶ以上)

No.	品 番	部 品 名 称	数 量	構 成 部 品 No.
A1	MB13Z501A	アキュムレータ Assy	1	7, 8, 9, 10, 11, 33, 38(窒素ガスは未充填)
A2	MB13Z502A	シリンダ Assy	1	3, 23(2), 24(3), 26, 47(2)
A3	MB13Z503A	インナーチューブ Assy	1	5, 13, 23, 25
A4	MB13Z504A	フロントエンド Assy	1	2, 16, 17, 32
A5	MB13Z505A	バルブボディ Assy	1	1, 22(2), 15
A6	MB24Z509A	キャップボルト Assy	1	8, 33
A7	MB24Z508A	フクロナット Assy	1	7, 38
A8	MB13Z506A	ピン Assy	2	42, 48
A9	MB13Z039A	シールキット	1	20, 21, 26, 28, 29, 33, 38