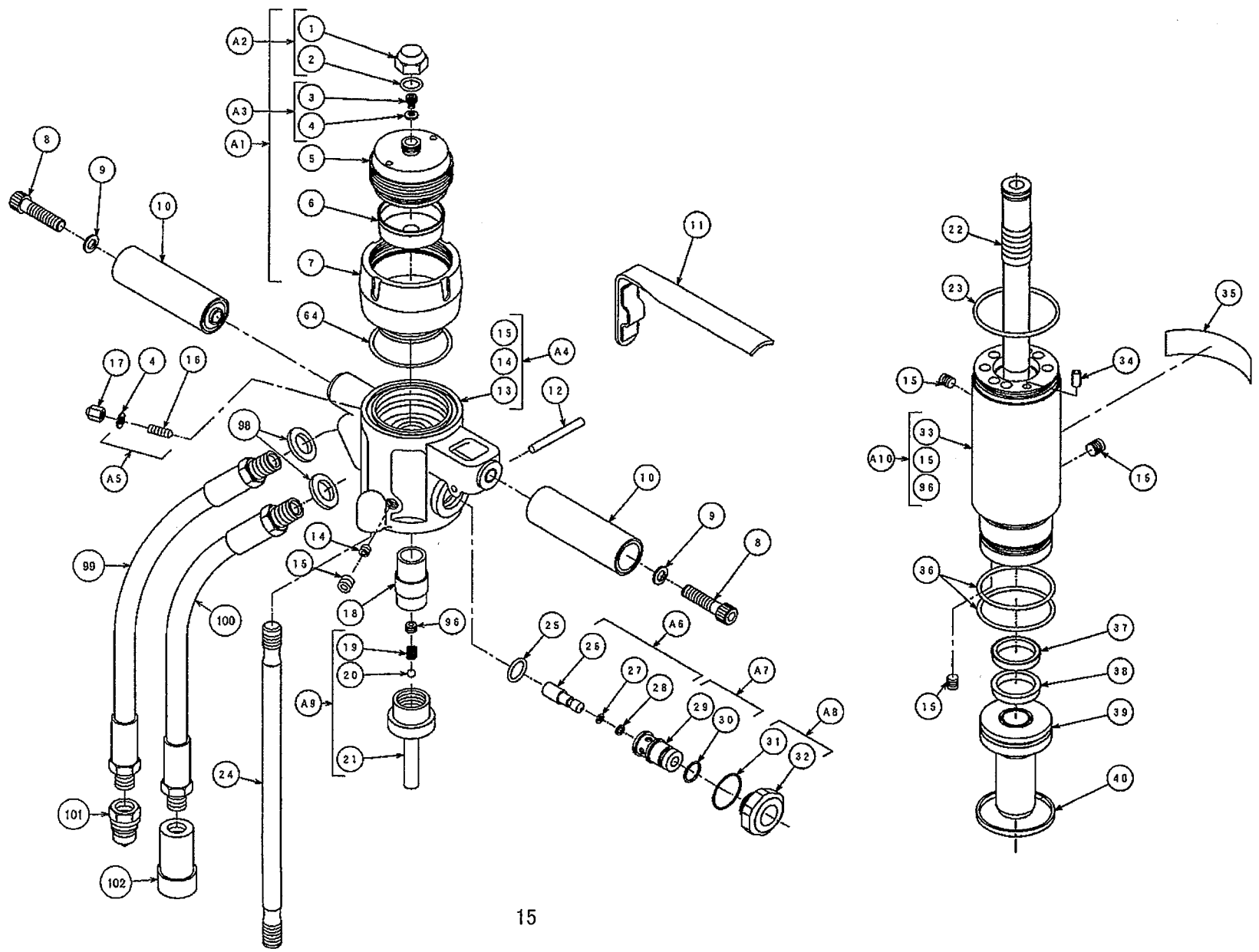
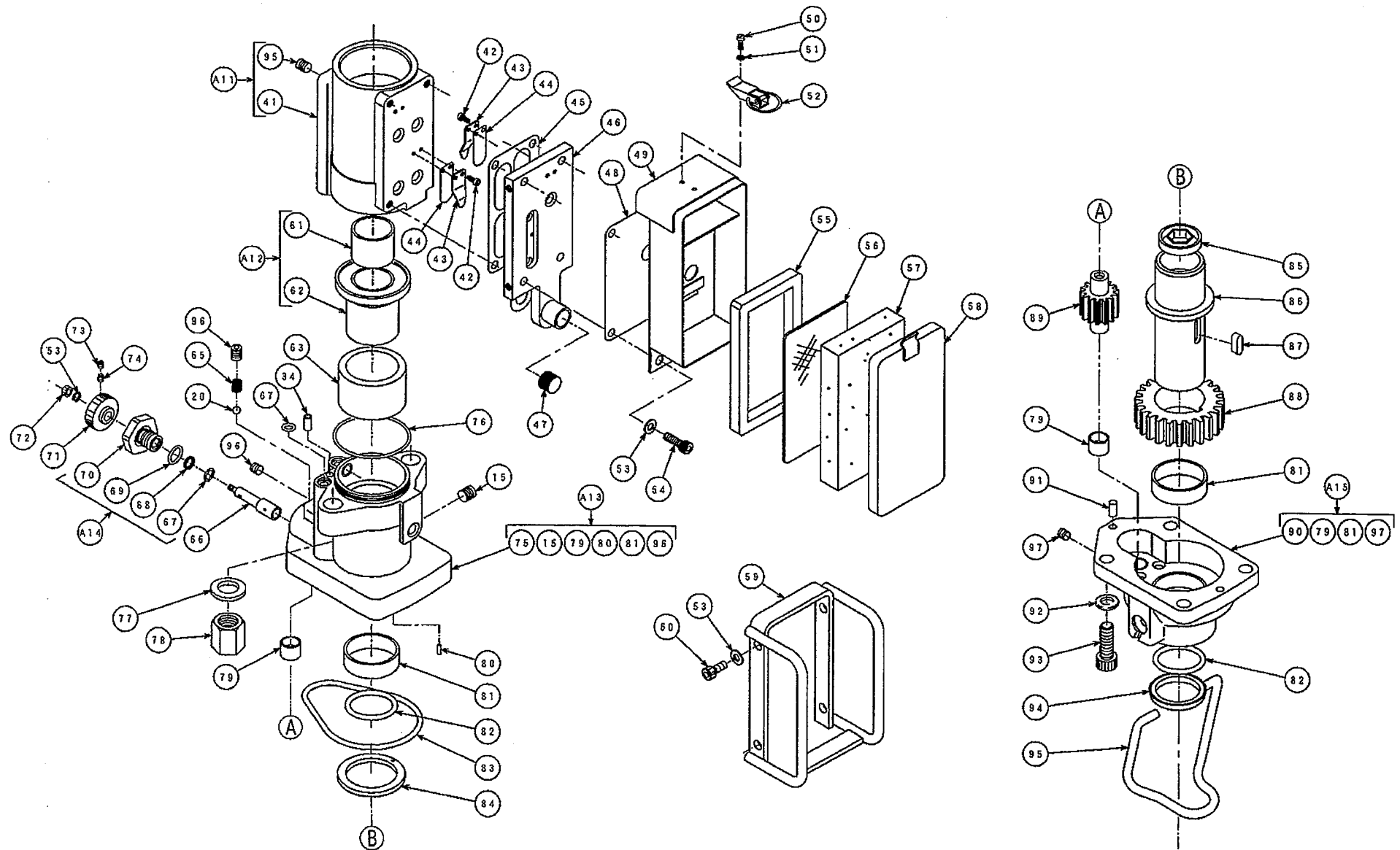


部品図 MHD-20B型



部品図 MHD-20B型



部品表

MHD-20B型

*印部品はA s s y 供給部品

No.	部品番号	部品名称	数量	No.	部品番号	部品名称	数量
*1	M1KTE108A	フクロナット	1	*33	MD09Y004A	シリンダ	1
2	OS-22.4	Oリング	1	34	PR-6*20	ピン	2
*3	1120-413-D	キャップボルト	1	35	MB29Z023A	マルゼンシール2	1
4	WS-06<<<<<<<<<<BH	シールワッシャ	2	36	OG-50	Oリング	2
5	M1XTE110A	フタ	1	37	IUIS-22.4-30-5	Uカップパッキン	1
6	MB02E006A	ダイヤフラム	1	38	DS-LBI22.430.44.56	ダストシール	1
7	M1XTD105A	シェル	1	39	MD09Z002A	ハンマーピストン	1
8	BH-12*50	ボルト	2	40	MD08Z015A	ピストンリング	1
9	WF-12-2L (JIS B1252)	ザガネ	2	*41	MD08Y034A	コンプレッサシリンダ	1
10	M1KTE119A	ハンドルグリップ	2	42	SR-3*6 (3P)	ナベ小ネジ	8
11	M1KTE112A	コントロールレバー	1	43	MOMTE105A	リテーナ(B)	4
12	PR-5*36	ピン	1	44	1410-425	リードバルブ	4
*13	M1XTC101B	バルブボディ	1	45	MD08Z016A	シートパッキン	1
14	M1XTE112A	M6 オリフィス(Φ2.8)	1	46	MD09Y007A	バルブシート	1
15	BPH1-PT1/8	プラグ	8	47	BPH1-PT1/4	プラグ	1
*16	SH-6*16 (TOGARISAKI)	止メねじ(トガリ先)	1	48	1410-429	パッキン(B)	1
17	MB24Z035A	フクロナット	1	49	MD09Z008A	クリーナケース	1
18	M1XTE108A	コントロールバルブ	1	50	SR-3*8	小ネジ	2
19	WR6-25	スプリング	1	51	WS-3	ザガネ	2
20	QB-1/4	スチールボール	2	52	C-150-3	パチン錠	1
*21	MD09Z006A	インナーチューブ	1	53	BH-6*22	ボルト	4
22	MD09Y001A	ピストン	1	54	WS-6	ザガネ	8
23	OG-60	Oリング	1	55	1410-442	パッキン	1
24	MD08Z004A	ドロボルト	2	56	1410-441	エレメント	1
25	FR0307W-P14	Oリング	1	57	1410-431	クリーナスポンジ	1
*26	M1KTE111A	バルブロッド	1	58	MD09Z009A	クリーナカバー	1
27	OP-5	Oリング	1	59	MD09Z010A	ガード	1
28	OBP-5	バックアップリング(バイアスカット)	1	60	BH-6*15	ボルト	4
*29	M1KTZ280A	バルブガイド	1	61	DB-LFB3230	オイルストライメントブッシュ	1
30	CO-0601	Oリング	1	*62	MD09Z005A	ブッシュ	1
31	CO-0621	Oリング	1	63	MD09Z011A	カラー	1
*32	M1KTZ281A	ブッシュ	1	64	OG-65 (1B)	Oリング	1

No.	部品番号	部品名称	数量	No.	部品番号	部品名称	数量
65	WH6-15(MISUMI)	スプリング	1	86	MD08Z010B	インタナルシャフト	1
66	MD08Z009E	切換バルブ	1	87	MD08Z022A	キー	1
67	OP-08	Oリング	3	88	MD08Z005A	ドライブギヤ	1
68	OBP-08	バックアップリング(バイアスカット)	1	89	MD08Z006A	アイドルギヤ	1
69	OS-16	Oリング	1	*90	MD08X043A	ギハウジング(A)	1
70	MD08Z007B	バルブガイド	1	91	EK-0612	円筒コロ	2
71	MD08Z008C	ダイヤル	1	92	WF-10-2H	ザガネ	4
72	N-6	ナット	1	93	BH-10*25	ボルト	4
73	SH-4*5(HIRASAKI)	止メねじ	1	94	DS-MDSI 40	ダストシール	1
74	SH-4*5(TOGARISAKI))	止メねじ	1	95	MD08Y044A	ドリルステア(A)	1
*75	MD09X003A	モータブロック	1	96	BPH1-PT1/16	プラグ	6
76	OS-56	Oリング	1	97	MB850-040	エキスパンダー	3
77	WF-14-2L(JIS B1252)	ザガネ	2	98	WS-18<<<<<<<<<<BH	シールワッシャ	2
78	1120-423	ナット	2	99	21091・3-35--	油圧ホース	1
79	K5B1415	DU ブッシュ	2	100	21091・3-50--	油圧ホース	1
80	PR-2.5*6	ピン	1	101	QC-03M	カプラ(オス)	1
81	MD08Z054A	ブッシュ(A)	2	102	QC-03F	カプラ(メス)	1
82	OP-42	Oリング	2				
83	OG-90	Oリング	1				
84	MD08Z011B	スラストワッシャ	1				
85	1034-710	エアシール	1				

MHD-20B型 Assy 供給部品

()内数字は数量(2ヶ以上)

No.	部品番号	部品名称	数量	構成部品 No.
A1	M1XTZ501A	アキュムレータ Assy	1	1, 2, 3, 4, 5, 6, 7(窒素ガスは未充填)
A2	MB24Z508A	フクロナット Assy	1	1, 2
A3	MB24Z509A	キャップボルト Assy	1	3, 4
A4	MD08Z060A	バルブボディ Assy	1	13, 14, 15
A5	M1XTZ506A	トメネジ Assy	1	4, 16
A6	M1XTZ505A	バルブロッド Assy	1	26, 27, 28
A7	M1XTZ510A	バルブガイド Assy	1	29, 30
A8	M1XTZ511A	ブッシュ Assy	1	31, 32
A9	MD09Z016A	インナーチューブ Assy	1	19, 20, 21
A10	MD09Z014A	シリンダ Assy	1	15, 33, 96
A11	MD08Z055A	コンプレッサシリンダ Assy	1	41, 95
A12	MD09Z012A	ブッシュ Assy	1	61, 62
A13	MD09Z013A	モータブロック Assy	1	15, 75, 79, 80, 81, 96
A14	MD09Z018A	バルブガイド Assy	1	66, 67, 68, 69, 70
A15	MD08Z019A	ギアハウジング Assy	1	79, 81, 90, 97
A16	MD09Z015A	シールキット	1	2, 4(2), 23, 25, 27, 28, 30, 31, 36(2), 37, 38, 64, 67(3), 68, 69, 82(2), 83, 94