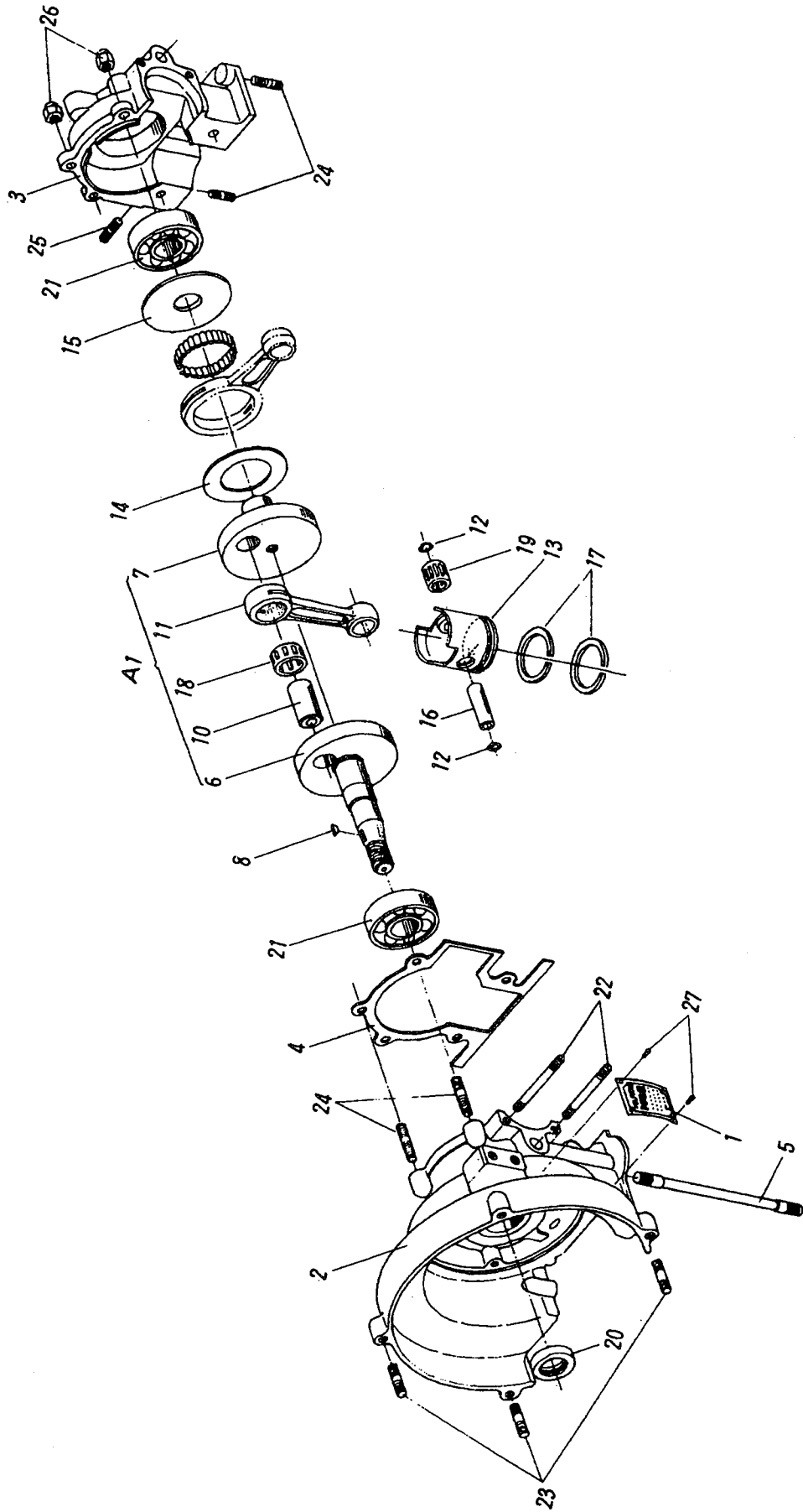
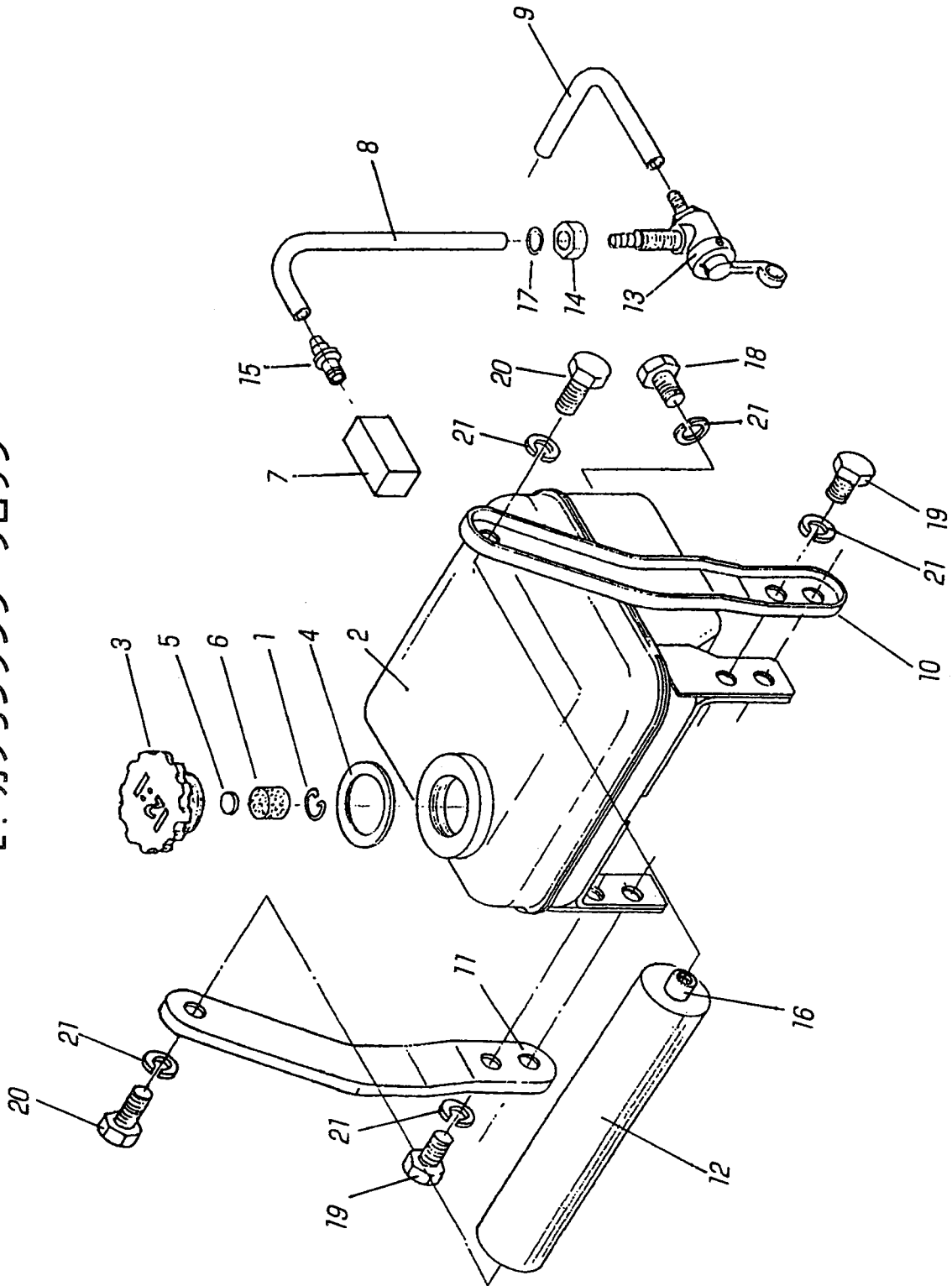


1. クランクケース ブロック



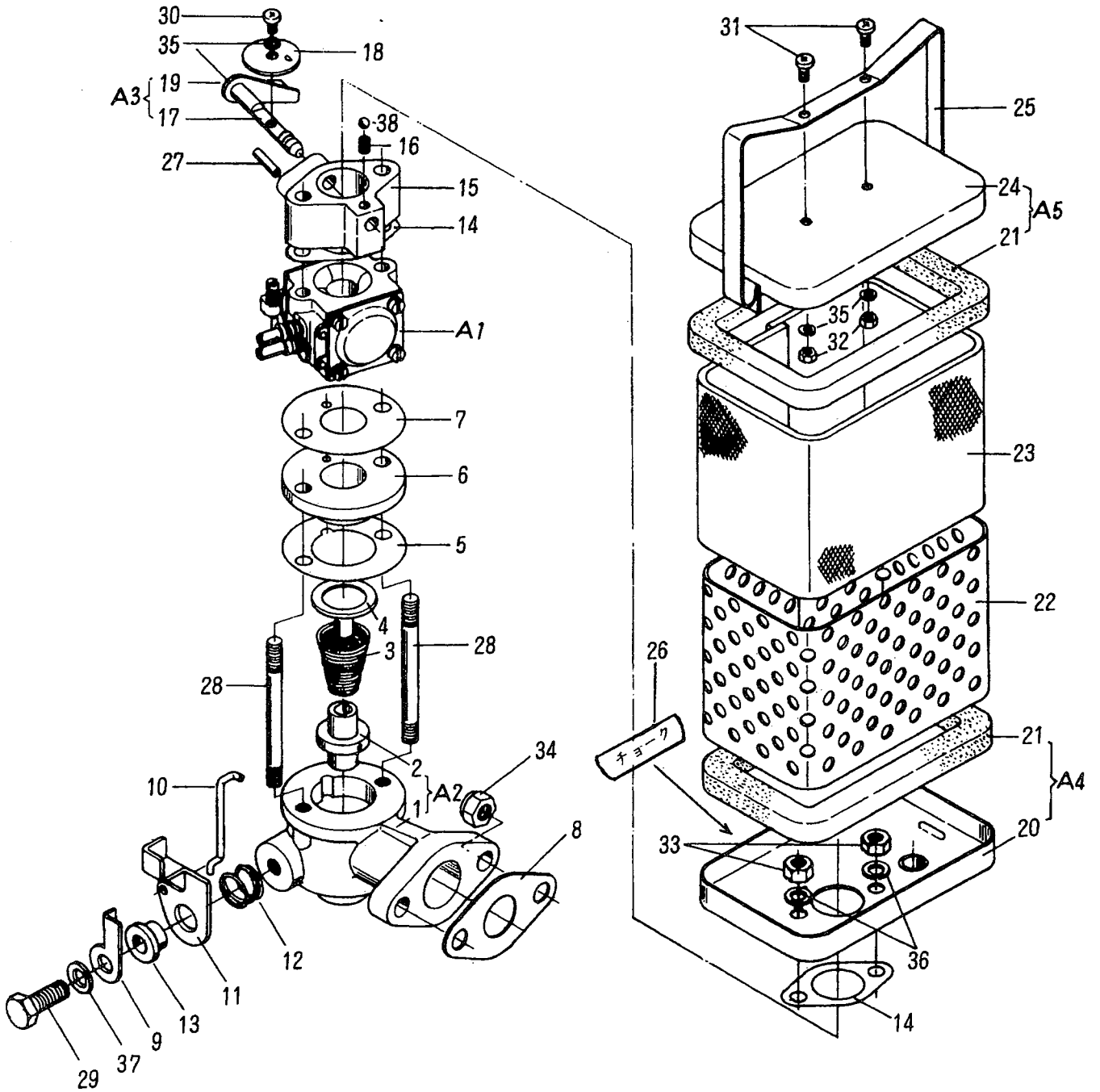
2. ガソリンタンク ブロック



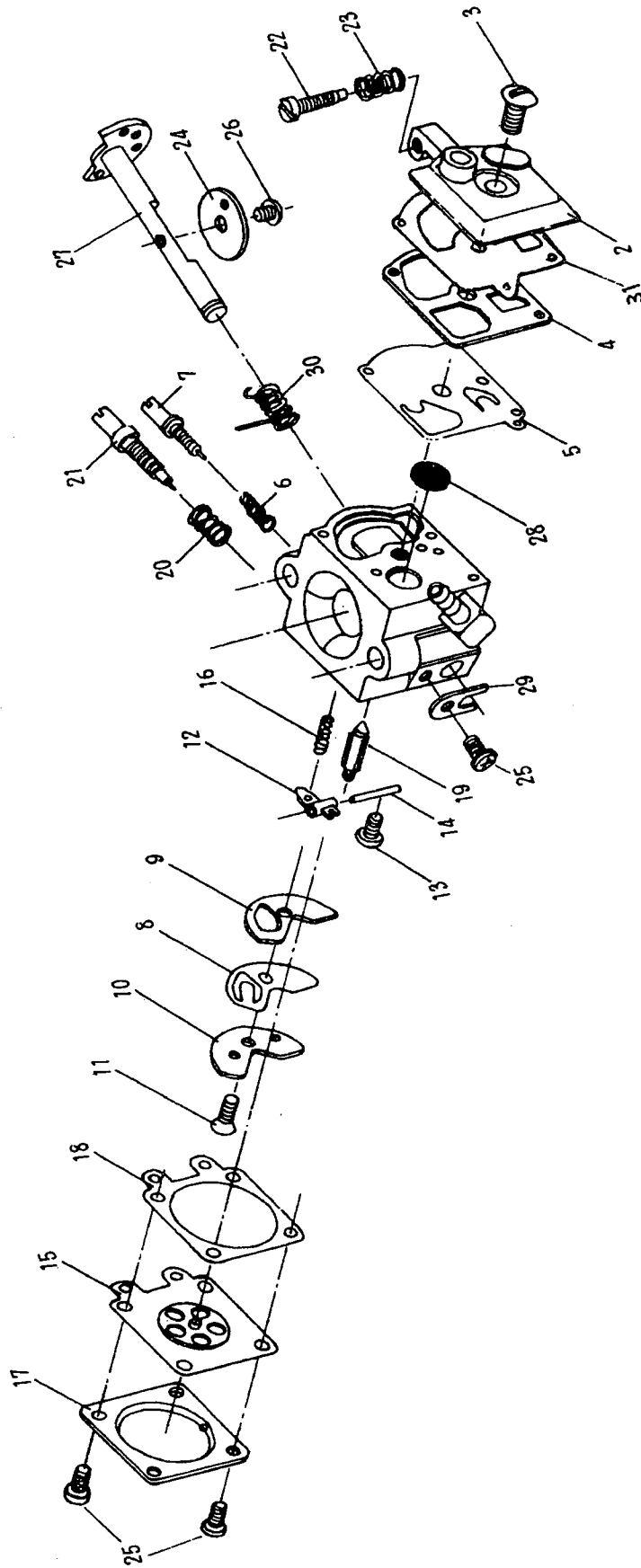
3. キャブレーター・エアクリーナー ブロック

No.	部品番号	部 品 名	数量	備 考
A-1	1014-031	キャブレーター アセンブリー	1	WALBRO JX-135-02~135-31
A-2	032	キャブレーターベース アッセンブリー	1	1014-301-01, 302
A-3	033	チョークバルブシャフト アセンブリー	1	1014-318-01, 321
A-4	034	クリーナーベース アセンブリー	1	1014-322-01, 323
A-5	035	クリーナーカバー アセンブリー	1	1014-326, 323
1	301-01	キャブレーターベース	1	
2	302-01	吸入弁ガイド	1	
3	303	吸入弁バネ	1	
4	304	吸入弁	1	
5	305-01	バルブシートパキン	1	
6	306-01	バルブシート	1	
7	307-01	キャブレーターパッキン	1	
8	308	キャブレーターベースパッキン	1	(#) 201
9	309-01	スロットルストッパー	1	
10	310-01	スロットルロッド	1	
11	311-01	スロットルレバー	1	
12	312-01	スロットルレバースプリング	1	
13	313	スロットルスペーサー	1	
14	314	チョークボディパキン	2	
15	315-01	チョークボディ	1	
16	317-01	チョークスプリング	1	
17	318-01	チョークバルブシャフト	1	
18	320-01	チョークバルブ	1	
19	321	チョークレバー	1	
20	1014-322-01	クリーナーベース	1	
21	323	クリーナーパッキン	2	
22	324	クリーナーケース	1	
23	325	クリーナーエレメント	1	
24	326	クリーナーカバー	1	
25	327	クリーナークランプ	1	
26	329	チョーク指示シール	1	
27	SP-0314	スプリングピン $\phi 3 \times 14L$	1	1014-315-01(1)
28	BS-05610812	植込ボルト M5×6 t=8 s=12 ピッチ0.8	2	1014-301-01(2)
29	BT-0620	六角ボルト M6×20	1	1014-313(1)
30	NS-0305	十字穴付ナベ小ネジ M3×5 ピッチ0.5	1	1014-320-01(1)
31	NS-0306	〃 M3×6 ピッチ0.5	2	1014-327(2)
32	NT-03	六角ナット M3 ピッチ0.5	2	1014-327(2)
33	NT-05	〃 M5 ピッチ0.8	2	1014-322(2)
34	NL-06	ナイロックナット M6	2	1014-301-01(2)
35	SW-03	バネ座金 3	3	1014-320-01(1)327(2)
36	SW-05	〃 5	2	1014-322(2)
37	SW-06	〃 6	1	1014-313(1)
38	SB-1/8	スチールボール 1/8"	1	1014-315-01(1)

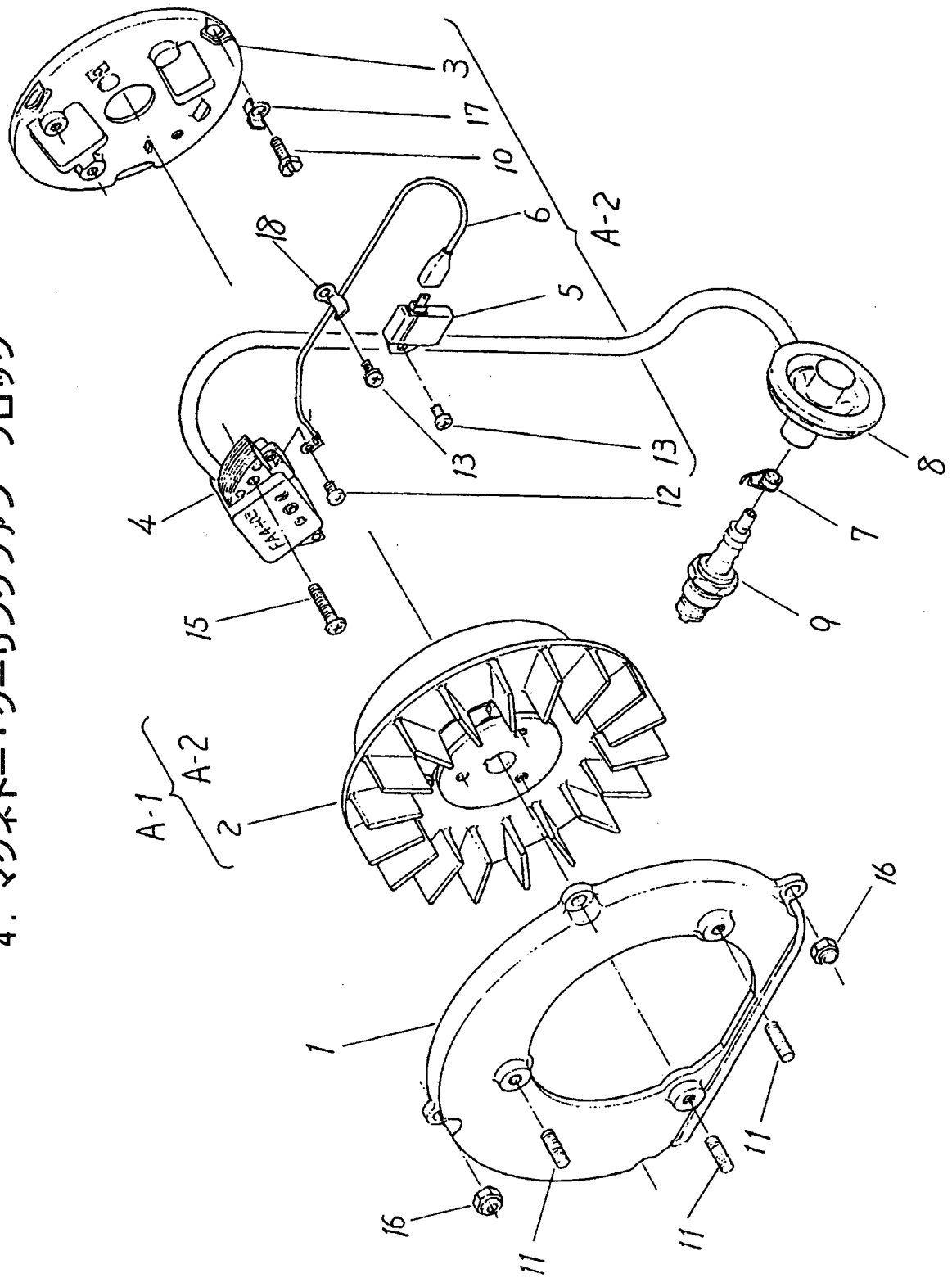
3. キャブレター・エアクリーナー ブロック



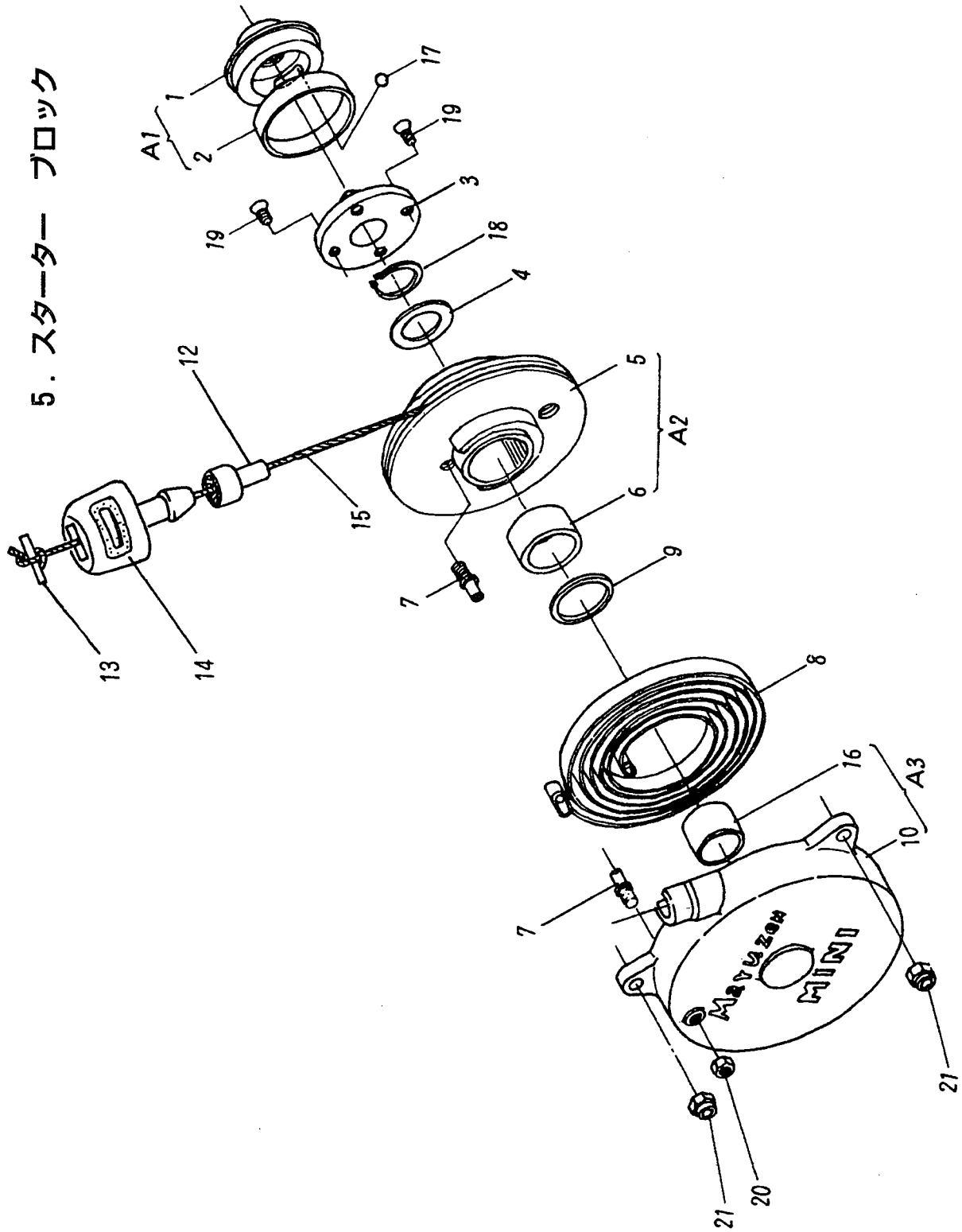
WALBRO キャブレター ブロック



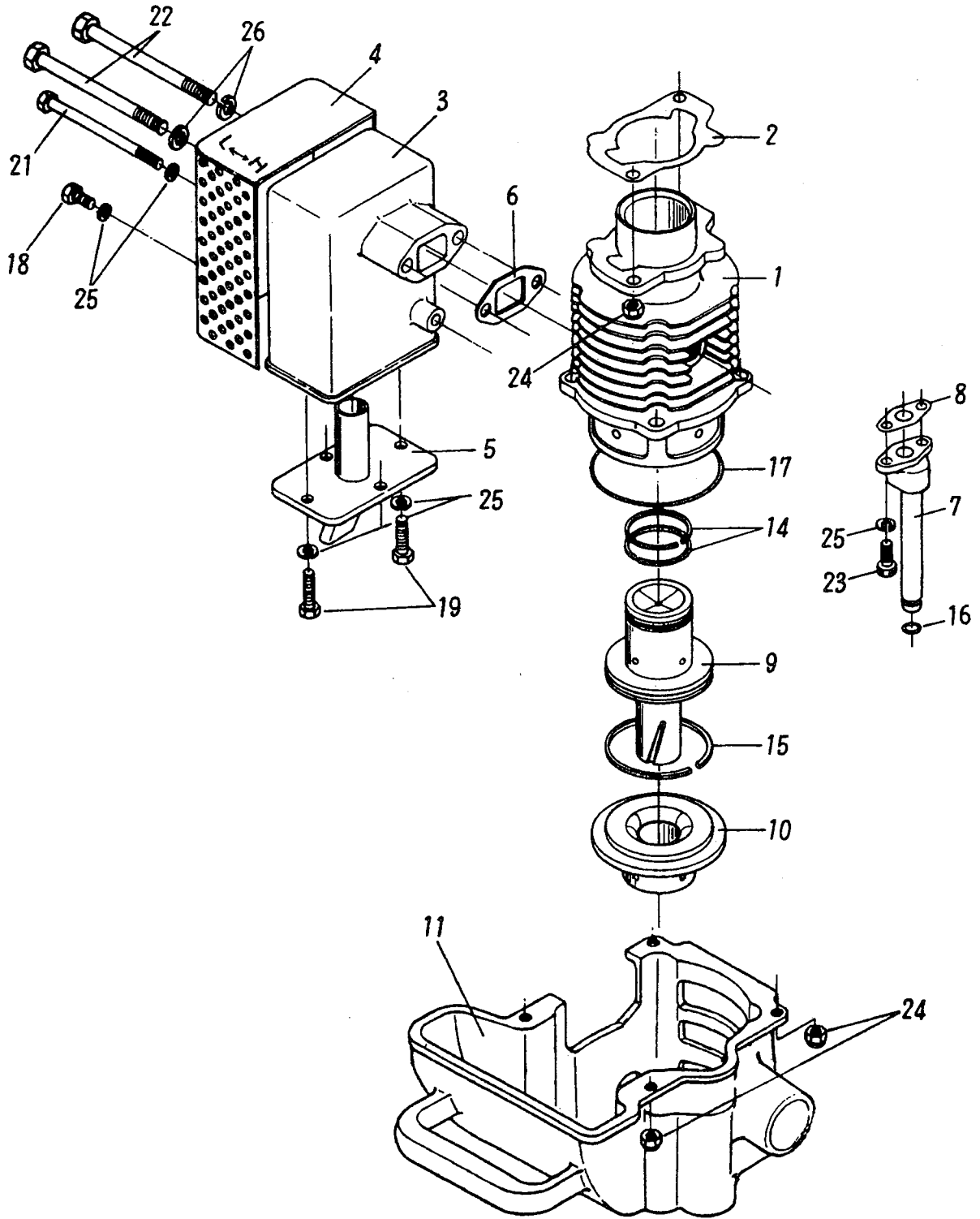
4. マグネット・クーリングファン ブロック



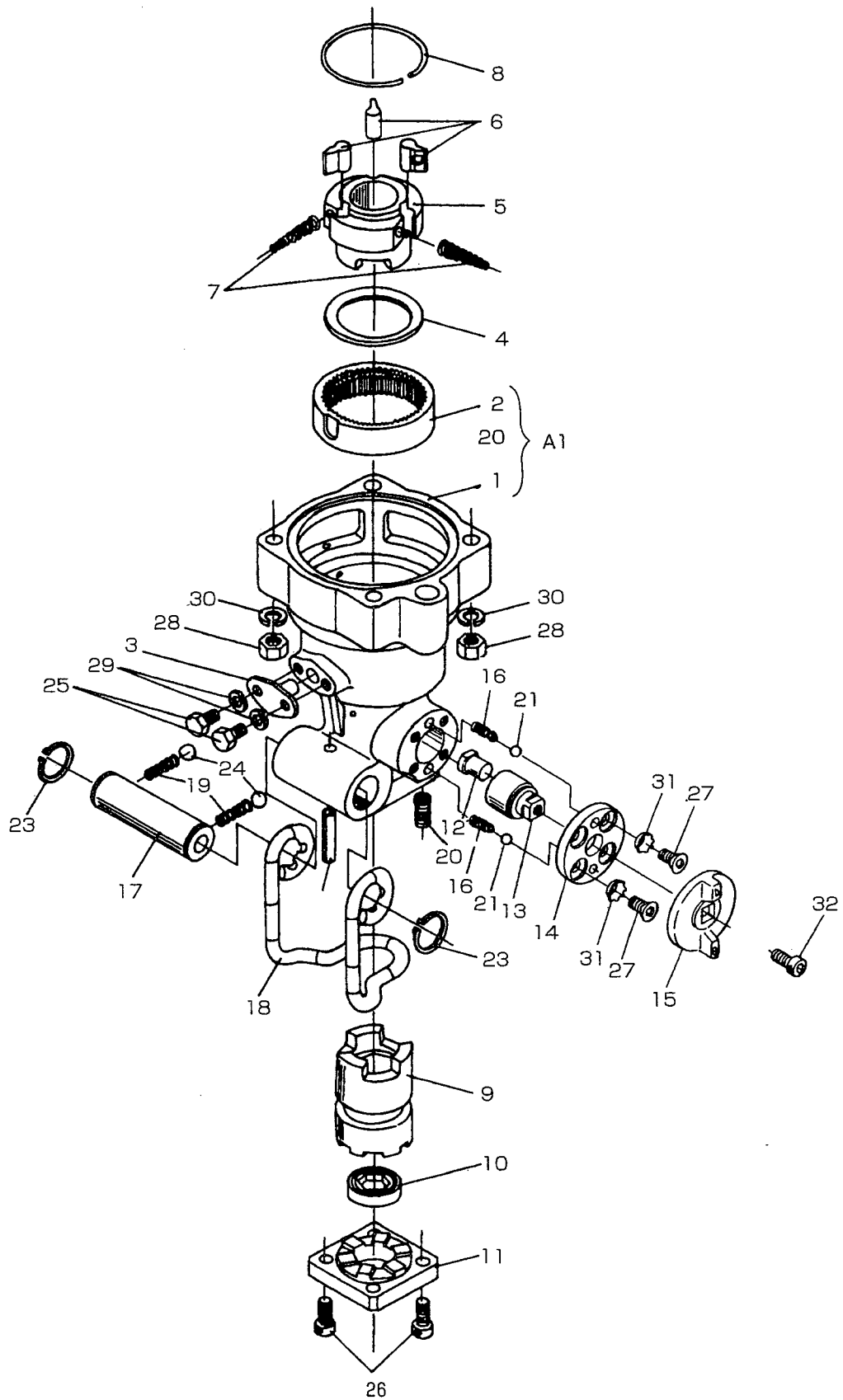
5. スターター ブロック



6. シリンダー ブロック



7. フロントエンド ブロック



8. コンプレッサー ブロック

