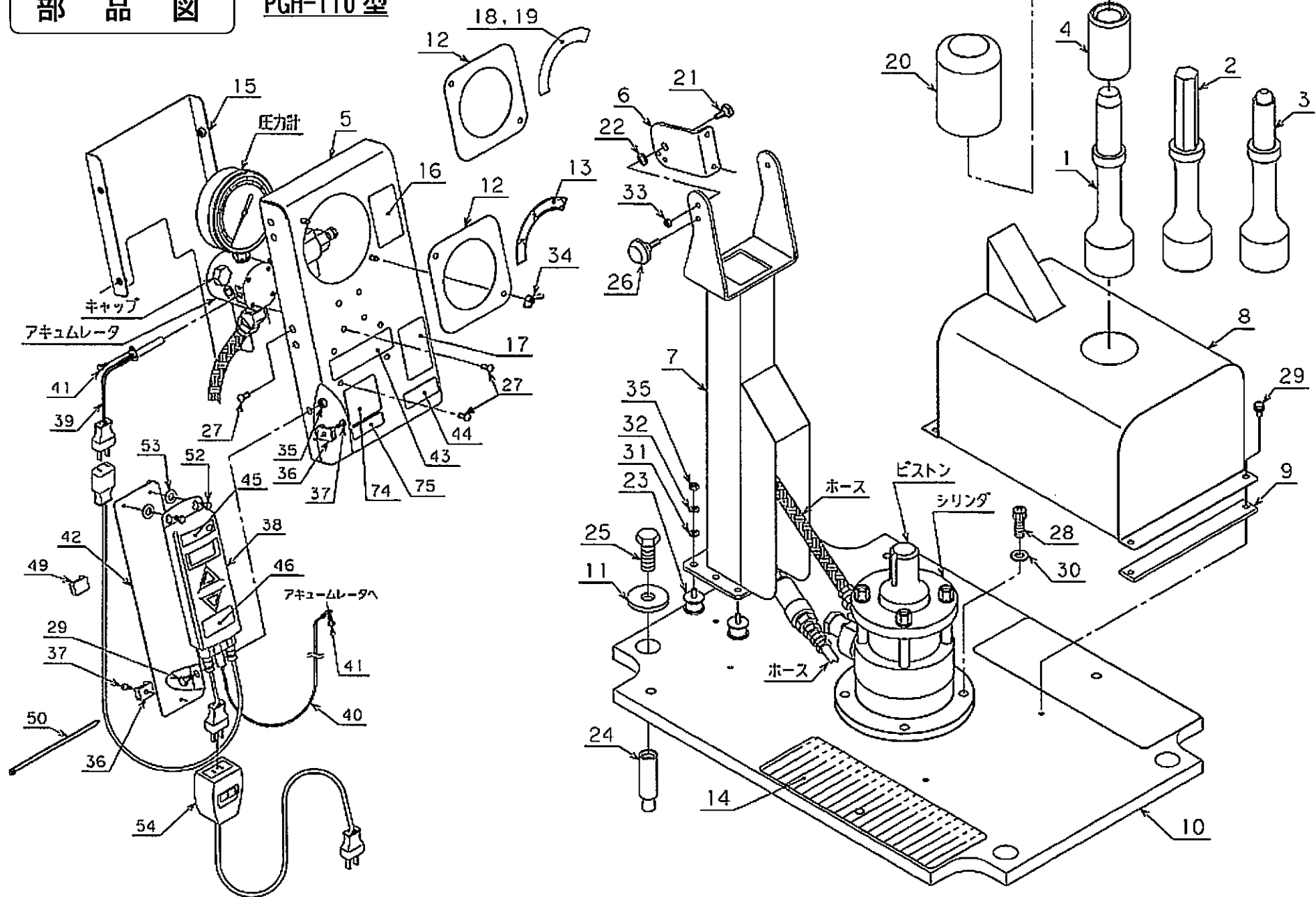


部 品 図

PGH-110 型



部 品 表

PGH-110 型

No	部品番号	部品名称	数量	No	部品番号	部品名称	数量	No	部品番号	部品名称	数量
1	MZ03Z001A	φ30 シャンクカップ	1	19	MZ03Z041A	判定ラベル(無地)	1	37	SR-4×8 UCr	ナベ小ネジ	2
2	MZ03Z002A	1"六角シャンクカップ	1	20	MB18Z058A	単管パイプ打込工具※2	(1)	38	DGC1151	温調コントローラー	1
3	MZ03Z003A	φ26 シャンクカップ ※1	(1)	21	CBDBW10-6	支点用段付ネジ	2	39	MZ03Z055A	ヒーター	1
4	MZ03Z004A	φ50 アダプタ	1	22	WSJW15-10-2	樹脂ワッシャ	2	40	MZ03Z054A	熱電対	1
5	MZ03Y021B	パネル	1	23	KA-25	防振ゴム	4	41	BG-4×10(3P)	ボルト	4
6	MZ03Z022A	ブラケット	2	24	GA-16M	グリップアンカーM16	4	42	MZ03Z050A	コントローラー受け	1
7	MZ03Y023A	スタンド	1	25	B-16×55	六角ボルト	4	43	MZ03Z057A	ラベル(MARUZEN)	1
8	MZ03X024A	カバー	1	26	NKSM6-16	セブンロブノブ	1	44	MZ03Z058A	ラベル(PGH-110)	1
9	MZ03Z025A	ゴム板	2	27	SBH-6×10 UCr	六角穴付ボタン小ネジ	12	45	MZ03Z059A	ラベル(温度コントローラ)	1
10	MZ03Y026B	ベース	1	28	BH-12×30	ボルト	4	46	MZ03Z060A	ラベル(同時押し禁止)	1
11	MZ03Z027A	ザガネ	4	29	B-6×20(3P)	ボルト	7	47	MPL1Z074A	ラベル BY(WARNING)	1
12	MZ03Z028A	目盛盤	2	30	WF-12H JIS B2706	ザガネ	4	48	MPL1Z075A	ラベル BZ(WARNING)	1
13	MZ03Z029A	判定ラベル(BH11・16・23)	1	31	WP-6	ザガネ	4	49	CK-20	コンベックスベース	1
14	MZ03Z030A	滑り止めテープ	2	32	WS-6	ザガネ	4	50	200L	バインダー	4
15	MZ03Z034A	パネルフタ	1	33	NU-6	Uナット	2	51	B-6×15(3P)UCr	ボルト	3
16	MZ03Z038A	ラベル(測定時間)	1	34	NW-6 UCr	蝶ナット	2	52	B-4×10(3P)UCr	ボルト	4
17	MZ03Z039A	ラベル(切換弁)	1	35	N1-6	六角ナット	7	53	WP-8	ザガネ	2
18	MZ03Z040A	判定ラベル(杭打機)	1	36	TC141	結束バンドベース	2	54	WHS2611WKP	タップ スイッチ	1

※1) No3 MZ03Z003A φ26 シャンクカップはオプション品。

※2) No20 MB18Z058A 単管パイプ打込み工具はお客様のお手持ち品をご使用ください。