

D55 シリーズ M (水産型)

水産型半自動梱包機

**水が侵入しにくくサビに
強い抜群の耐水設計！**

防錆対策で水に強い。
調整可能な作業テーブル

D55M 水産型



オプションのクイックフィーダーを
装備すれば作業効率がアップ。
大きな梱包物もラクラク梱包できます。



D55M(水産型) シリーズ

StrapPack®

水産型半自動梱包機

ボディや機械内部にステンレスを使用。コントロール部はサイドにあるので、内部に水が浸入しにくくサビに強い設計です。

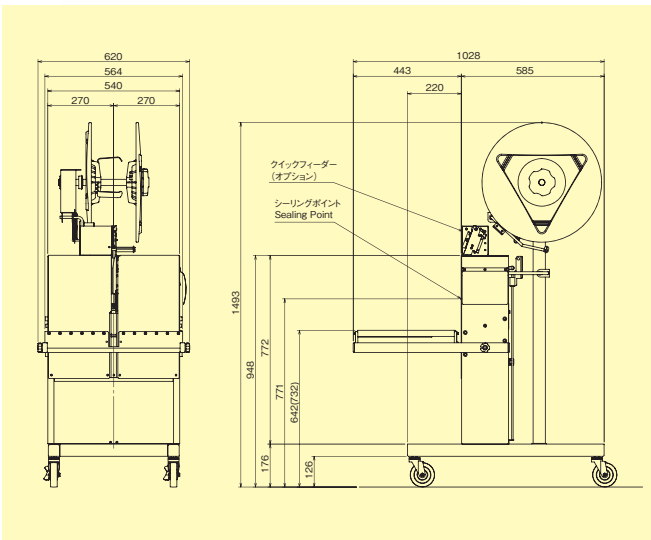


- ワークの大きさに応じて作業テーブルの高さを簡単に調整できます。(642 mm、732 mm)
- 水気や湿気の多い現場でも清潔に梱包作業が行えます。
- ボディは軽量、コンパクトな省資源設計です。



オプションのクイックフィーダーを
装備すれば作業効率がアップ。
大きな梱包物もラクラク梱包できます。

●外形図



●仕様

型 式	D55M
機械寸法：全幅	1028 mm
：奥行	620 mm
：全高	1493 mm
テーブル高	642 mm・732 mm
機械質量	約 70 kg
梱包可能寸法：最大	フリーサイズ
：最小	幅 30 mm × 高 80 mm
シール方式	ヒートシール(熱溶着)方式
引締め方式	トルク方式(ストローク方式オプション)
最大引締め力	400N(約 40kgf)
使用バンド幅	5 mm ~ 15.5 mm
使用電源	単相 100V 50 / 60Hz 0.4kVA

▲安全に関するご注意

- 正しく安全にお使いいただくために、ご使用前に必ず取扱説明書をよくお読みください。

- このカタログの記載内容は2008年11月現在のものです。
- カタログに記載の仕様、寸法および外観は、改良のため予告なく変更する場合がありますので、あらかじめご了承ください。
- 商品の色調は印刷の都合により、実際の色とは異なって見える場合がありますので、あらかじめご了承ください。
- 所在地は変更になることがありますのでご了承ください。

■代理店

省力化とトータルコストダウンに貢献する

ストラパック株式会社

営業企画室 〒115-0051 東京都北区浮間3-14-4 TEL 03-3965-5211
 営業拠点 札幌・旭川・仙台・青森・酒田・郡山・東京・東京東・東京西・甲府・高崎・名古屋・北陸・静岡・大阪・岡山・高松・広島・福岡・鹿児島・沖縄
 生産拠点 川崎・筑波・川口・アメリカ・タイ・中国
 本社 〒104-0061 東京都中央区銀座7-16-14 銀座イービル5F
 TEL 03-6278-1801 FAX 03-6278-1800
 ホームページ URL <http://www.strapack.co.jp/>



このカタログは再生紙および環境負荷の少ない大豆油インキを使用して作成しております。