

多湿環境用 半自動梱包機

D55SUS

StrapPack®

HACCP 認定工場や湿気の多い環境に最適！

湿ったダンボール・スチロールの梱包作業におすすめ！

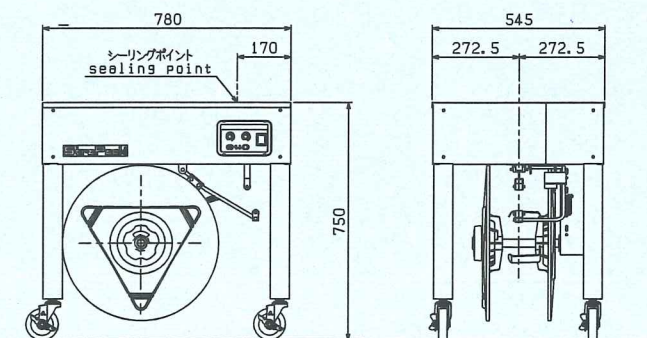


水産物用の防錆性と標準型半自動
梱包機の作業性の良さを兼備。

外板はステンレス・内部もステンレス
クロムメッキなど充実の防錆仕様。

※機械に直接水がかかるような環境に
は、水産物用梱包機をご使用下さい。

外形図



仕様

機 械 寸 法	全幅	780mm
	全高	750mm
法	奥行	545mm
	質量	約 50kg
最大梱包可能質量	約 80kg	
最小梱包可能寸法	W100×H30 (mm)	
使用バンド	5、6、9、12、15.5 (mm)	
動力源	単相 100V 50/60Hz 0.4kVA	

省力化とトータルコストダウンに貢献する

ストラパック株式会社

営業企画室 〒115-0051 東京都北区浮間3-14-4 ☎03-3965-5211

営業拠点 札幌・旭川・仙台・青森・酒田・郡山・東京・東京東・東京西・甲府
高崎・名古屋・静岡・大阪・滋賀・高松・高知・広島・岡山・福岡・鹿児島
アメリカ・イギリス・ベルギー

生産拠点 川崎・筑波・川口 アメリカ・タイ

本社 〒105-0021 東京都港区東新橋1-2-17

ホームページ URL <http://www.strapack.co.jp/>