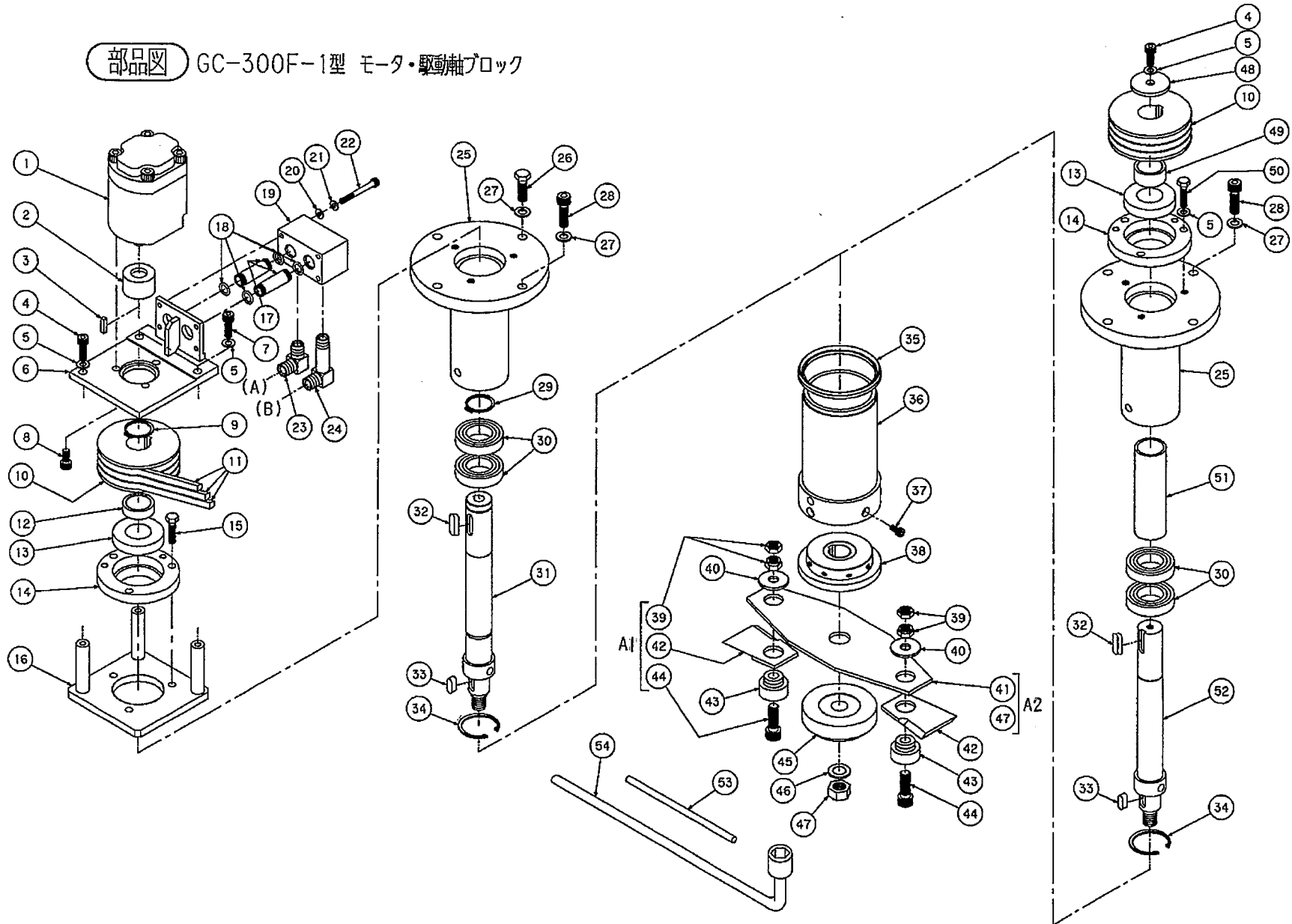


部品図 GC-300F-1型 モータ・駆動軸ブロック

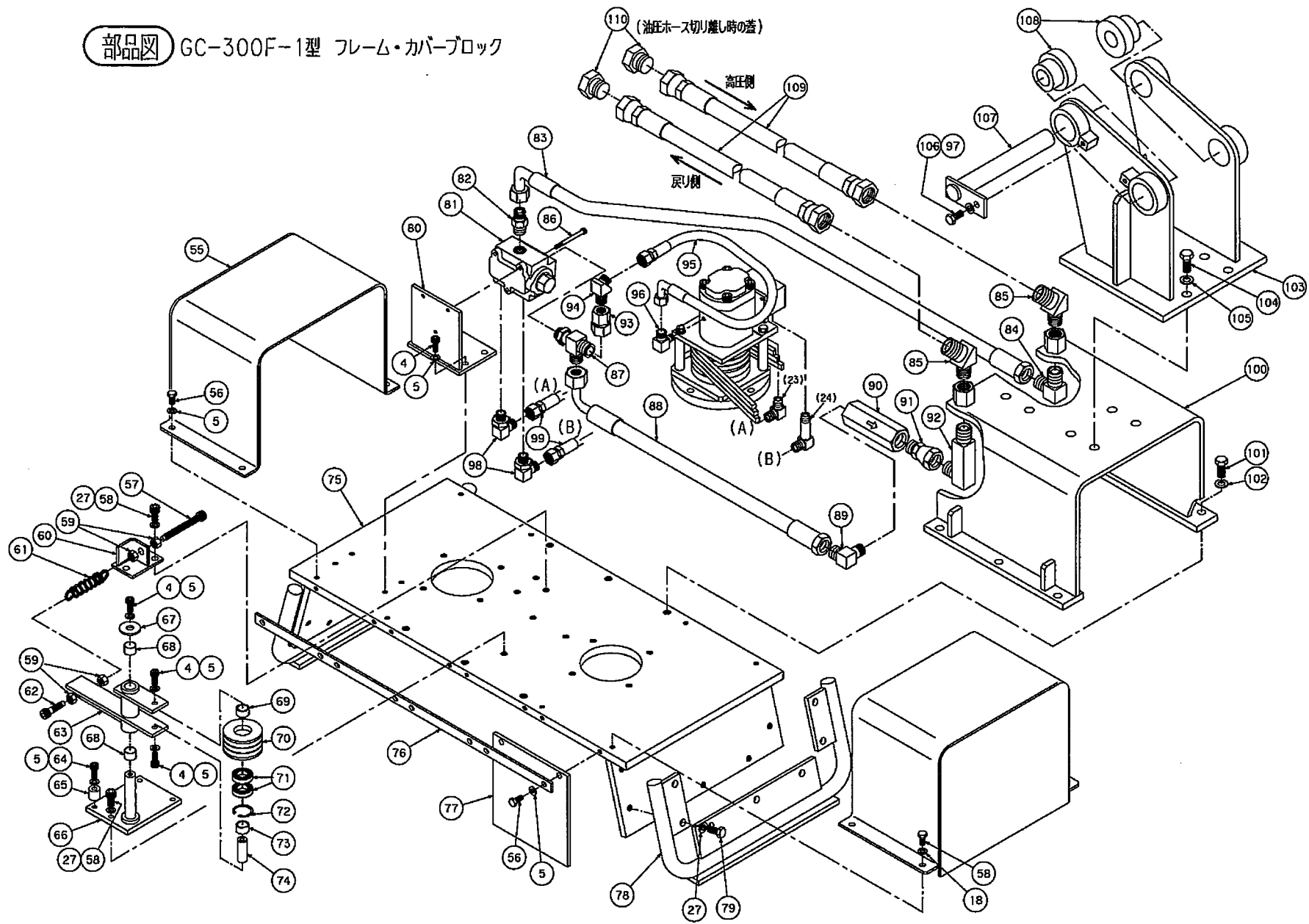


部品表

GC-300F-1型 モータ・駆動軸ブロック

No.	部品番号	部品名称	数量	No.	部品番号	部品名称	数量
1	GMM-A60R	油圧モータ	1	35	V-90A	Vリング	2
2	MC01E019A	カラー	1	36	MC07Y020B	軸受カバー	2
3	C201-5*5*20	キー	1	37	BH-6*12	ボルト	12
4	BH-8*20	ボルト	1	38	MC09Y020A	フランジ(A)	2
5	WS-8	ザガネ	26	39	HLN-B-12	ハードロックナット	4
6	MC07Y018A	モータブラケット	1	40	MC09Z016A	ザガネ	4
7	BH-8*25	ボルト	2	41	MC09Z014A	刃ベース	2
8	BH-8*18	ボルト	3	42	MC09Z013A	フリー刃2	4
9	CS-30	トメワ	1	43	MC09Z015A	カラー	4
10	MC09Z005A	プーリア	2	44	BH-12*35	ボルト	4
11	3V-425	マックスターウエッジベルト	3	45	MC09Z019A	フランジ(B)	2
12	MC09Z007A	カラーB	1	46	WP-16(22H)	ザガネ	2
13	6006LLU	ベアリング	2	47	MC07Z026A	ナット	2
14	MC07Z008A	ホルダ	2	48	MC09Z012A	ザガネ	1
15	B-8*35	ボルト	3	49	MC09Z008A	カラーD	1
16	MC07Z007A	モータベース	1	50	B-8*25	ボルト	3
17	MC01E022A	オイルチューブ	2	51	MC07Z028A	カラーC	1
18	OP-11	Oリング	4	52	MC07Y024B	駆動軸B	1
19	MC04Z016A	マニホールド	1	53	MC07Z031A	回り止めピン	1
20	WP-6	ザガネ	4	54	LB0024	L型ボックスレンチ	1
21	WS-6	ザガネ	4				
22	BH-6*55	ボルト	4				
23	N-1034-06	アダプタ	1				
24	N-9034-06	アダプタ	1				
25	MC07Y019B	軸受け	2				
26	B-10*35 (11T)	ボルト	1				
27	WS-10	ザガネ	23				
28	BH-10*35	ボルト	7				
29	CS-32	トメワ	1				
30	60/32LLU	ベアリング	4				
31	MC07Y023B	駆動軸A	1				
32	KF-8*7*30(WR)	キー	2				
33	KF-8*7*22(WR)	キー	2				
34	CH-58	トメワ	2				

部品図 GC-300F-1型 フレーム・カバーブロック



部品表

GC-300F-1型 フレーム・カバーブロック

No.	部品番号	部品名称	数量	No.	部品番号	部品名称	数量
55	MC09Y023A	カバーB	2	88	17126・8--29--	油圧ホース	1
56	B-8*20	ボルト	20	89	N-1034-08	アダプタ	1
57	ARPO 10-50	引張りバネ用ポスト	1	90	ICV-04RC-05	チェック弁	1
58	BH-10*20	ボルト	6	91	N-1006-08	アダプタ	1
59	N1-10	ナット	4	92	N-9034-08	アダプタ	1
60	MC09Z017A	TPベース	1	93	N-1008-06-08	アダプタ	1
61	22-2051	テンションバネ	1	94	N-1036-06	アダプタ	1
62	ARPO 10-40	引張りバネ用ポスト	1	95	17096・8--44--	油圧ホース	1
63	MC09Y029A	アーム	1	96	N-1034-04-06	アダプタ	1
64	BH-8*30	ボルト	1	97	WF-10-1L (JIS B 1252)	皿バネ座金	2
65	MC09Z018A	ストッパ	1	98	N-1071-06	アダプタ	2
66	MC09Z009A	Tベース	1	99	17096・6--36--	油圧ホース	2
67	MC09Z012A	ザガネ	1	100	MC09Y022A	カバーA	1
68	K5B-1820	DUブッシュ	2	101	B-12×30 (11T)	ボルト	6
69	MC09Z011A	TPカラー	2	102	WS-12	ザガネ	6
70	MC09Z006A	プーリT	1	103	MC07X016A	ピンブラケット	1
71	6003LLU	ベアリング	2	104	B-14×40 (11T)	ボルト	8
72	CH-35	トメワ	1	105	WS-14	ザガネ	8
73	MC09Z011A	TPカラー	1	106	B-10×20(11T)	ボルト	2
74	MC09Z010A	TP軸	1	107		ピン	2
75	MC09X021A	フレーム	1	108		ブッシュ	4
76	MC07Z001A	ゴムカバー取付板	2	109	21126・6□□□SX	油圧ホース(搭載機に適合させた長さ)	2
77	MC07Z002A	ゴムカバー	8	110	N-1040-08	プラグ	2
78	MC07Y003A	ガイド	2				
79	B-10×25 (11T)	ボルト	14				
80	MC09Y024A	FDブラケット	1				
81	FPMC04-22	フローディバイダ	1				
82	N-1067-08	アダプタ	1				
83	17126・8--35--	油圧ホース	1				
84	N-1034-08	アダプタ	1				
85	N-1036-08	アダプタ	2				
86	BH-6×65	ボルト	3				
87	N-9070-08	アダプタ	1				

GC300F-1型 Assy供給部品

No	部品番号	部品名称	数量	構成部品No
A1	MC09Z001A	フリー刃Assy	1	39, 42, 44
A2	MC09Z002A	刃ベースAssy	1	41, 47