

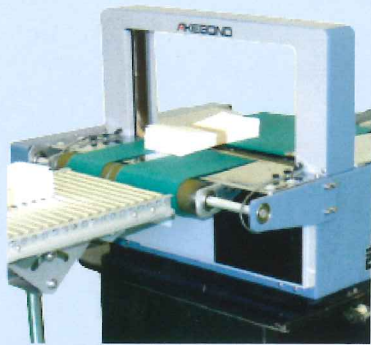
OB-360 帯掛機

Paper/Plastic Banding Machine

OB-260/OB-560

◆紙テープもフィルムテープも
この1台で帯掛け可能

AKEBONO



OB-360A
インライン対応型
(オプション)

高さのあるワークでも
サイドシール仕様により
機械寸法は標準のままで
容易にコンベア
接続できます。

システムラインに組み込むことが
できます。アーチサイズ等、
ご相談ください。



OB-360 サイドシール仕様
インライン対応型
(オプション)



OB-360
30mm幅テープ使用
OBシリーズのベストセラー



OB-260
20mm幅テープ使用



OB-560
50mm幅テープ使用

■特長

コストダウンと効率アップを実現！

- 紙テープ・フィルムテープ仕様を共通化。
- スライドテーブル（巾・厚み・フレーム前）の寸法変更により、小物梱包が容易になりました。

新機能の標準装備

- リセット機能搭載により、万一のトラブル時も迅速な復帰が可能です。
- ブラシレスモーターの採用でテープ送り・戻し速度および引き締め（二次締め）時間の可変調整により機能性が高まりました。
- 空結束防止機能搭載。
- ヒーター部の改良により従来機と比較し、接着むら・捲れが大幅に減少しました。
- アーチの幅や高さをワークサイズに合わせて変更すること、また各信号出しも可能です。ご相談ください。

■標準仕様

型 式	OB-360	OB-260	OB-560
アーチサイズ	幅 430mm × 高 220mm		
機械寸法	570mm		
:全幅	570mm		
:奥行	282mm		342mm
:テーブル高さ	236.8mm		238.5mm
:全高	488mm		489.5mm
機械質量 kg	約26kg		約29kg
梱包可能寸法	幅 420mm × 高 210mm		
:最大	幅 30mm × 高 10mm		
:最小			
梱包速度	最高 2.0秒 / 結束 (30結束 / 分)		最高 2.4秒 / 結束 (25結束 / 分)
引締め力	5~30N		
使用テープ(フィルム) : 厚さ	60μ / 110μ	80μ / 110μ	60μ / 110μ
: 幅	30mm	20mm	50mm
: 長さ	370m / 200m	200m	370m / 200m
使用テープ(紙テープ) : 幅	30mm	20mm	50mm
: 長さ	190m		
ヒーター : 昇温時間	約10秒		
電源最大容量	単相100V	50/60Hz	0.30kVA



テーブル突当てガイド(標準装備)



フットスイッチ(オプション)



ロングテープ専用台(オプション)
テーブル面高さは853mm

帯掛例

クラフトテープ

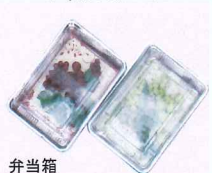
フィルムテープ



小箱集積

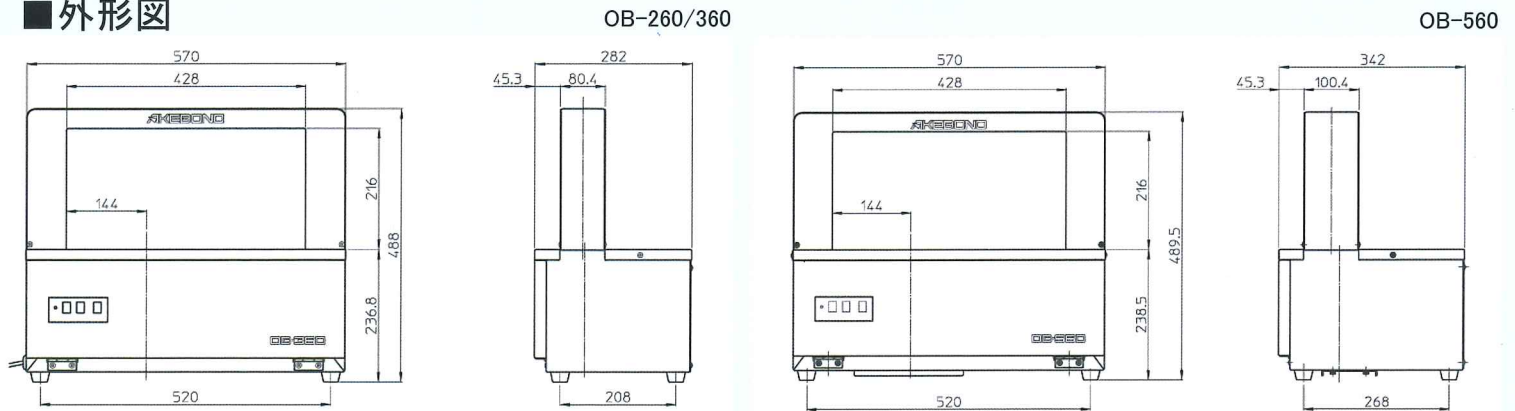


封筒



弁当箱

■外形図



▲安全にお使いいただくため、ご使用前に必ず「取扱説明書」をよくお読みください。

改良のため、仕様・外観は予告なく変更となる場合があります

■代理店

(C)2015 STRAPACK CORPORATION

省力化とトータルコストダウンに貢献する

ストラパック株式会社

営業企画室 〒115-0051 東京都北区浮間3-14-4 TEL 03-3965-5211
 営業拠点 札幌・旭川・仙台・酒田・郡山・東京・筑波・東京東・東京西・甲府・静岡
 高崎・名古屋・北陸・大阪・岡山・高松・広島・福岡・鹿児島・沖縄
 生産拠点 横浜・川崎・アメリカ・タイ・中国
 本社 〒104-0061 東京都中央区銀座7-16-14銀座イーストビル5F
 TEL 03-6278-1801 FAX 03-6278-1800
 ホームページ URL <http://www.strapack.co.jp/> e.k 201506.135.3000