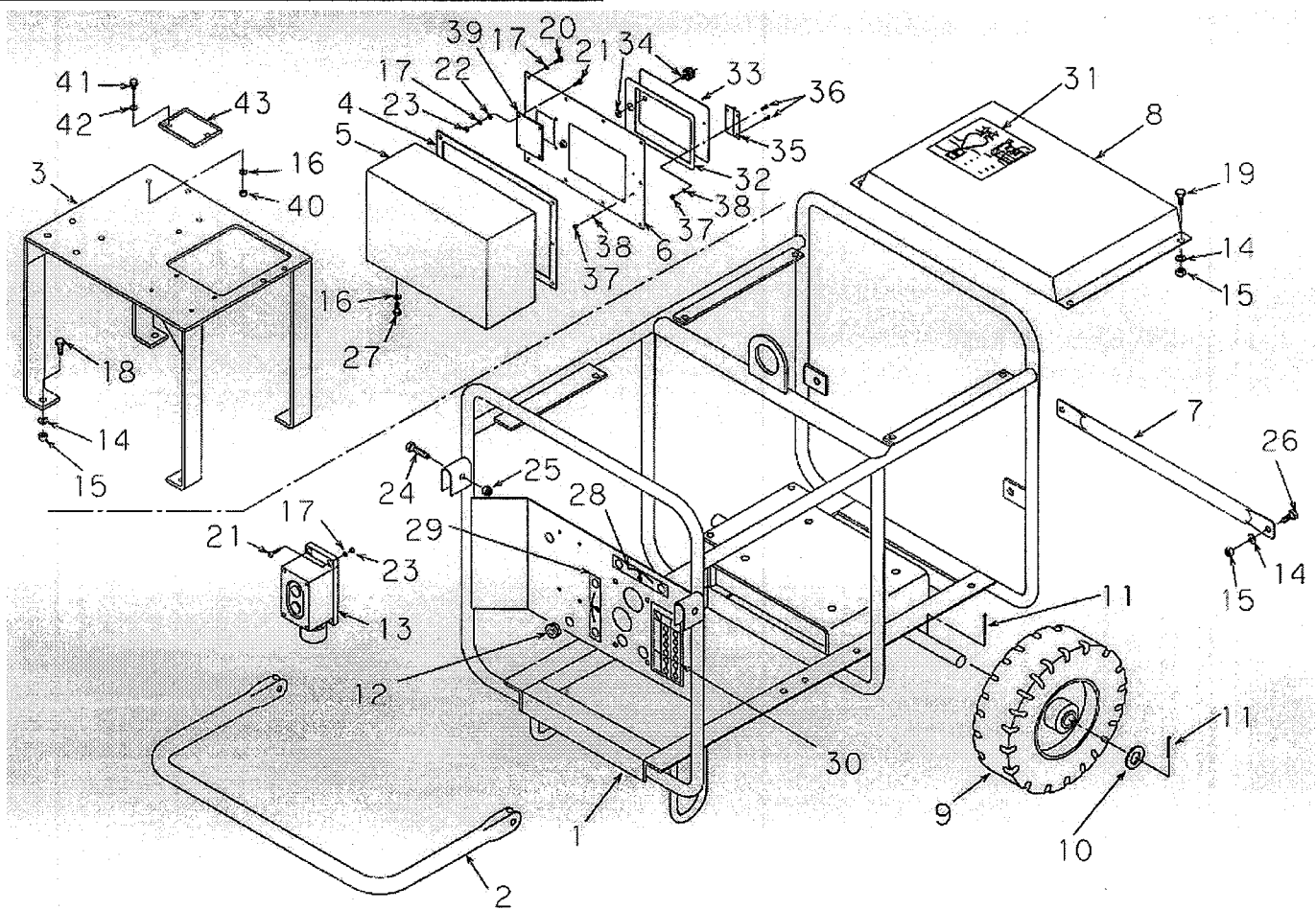


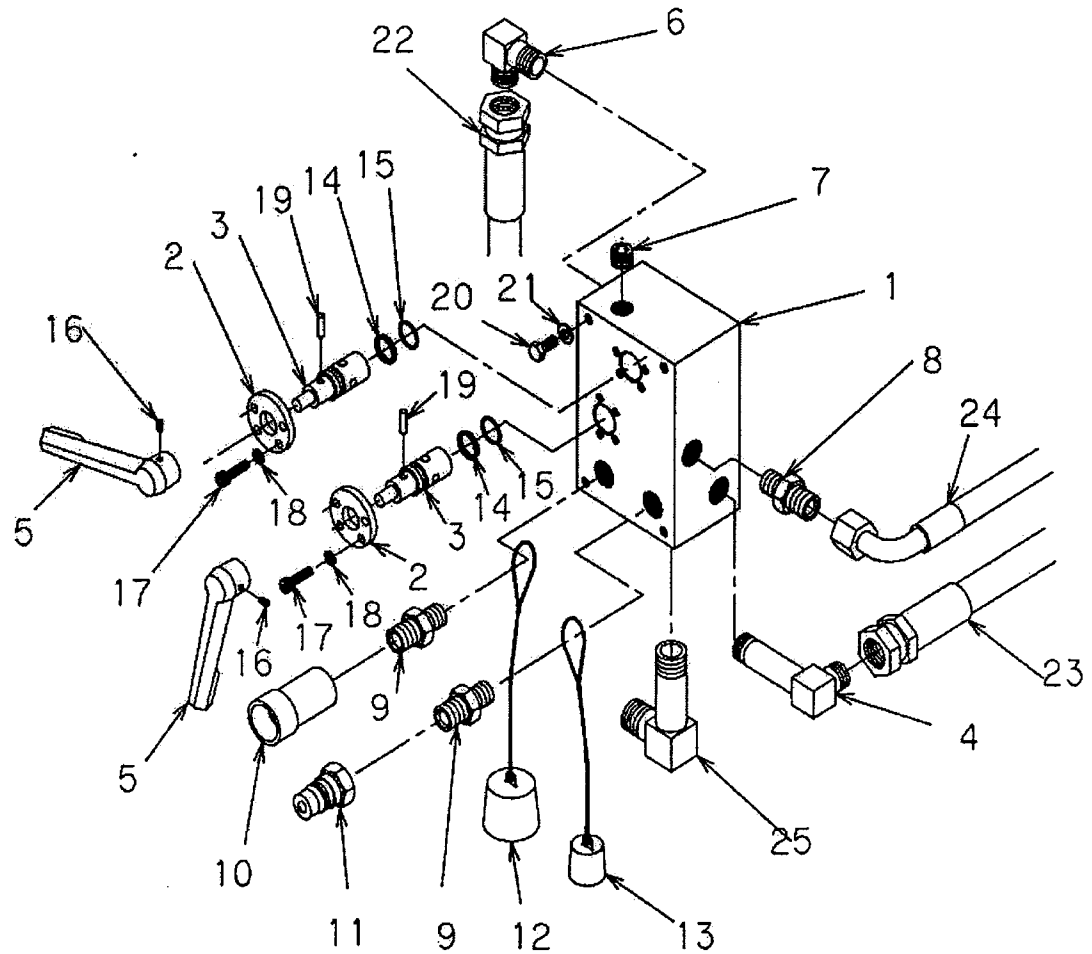
フレーム関係

No.	品番	品名	数量	記事	No.	品番	品名	数量	記事	No.	品番	品名	数量	記事
1	MU09X038A	フレーム	1		35	HHS50	蝶板	1		40	N1-6	ナット	2	
2	MU09Z040A	ハンドル	1		36	SR-3×8	コネジ	4		41	BG-6×15	ボルト	2	
3	MU09Y049A	スタンド	1		37	N1-3	ナット	4		42	1240-404	φ6パッキン	2	
4	MU09Z052A	ボックスパッキン(B)	1		38	WS-3	ザガネ	4		43	MU09Y075A	トレイ	1	
5	MU09Y050A	ボックス(B)	1		39	ACA4H-64-55-3-F54-G45-N4	アクリルプレート	1						
6	MU09Z086A	ボックスフタ(F)	1											
7	MU09Z044A	ガードパイプ	1											
8	MU09Y033A	カバー	1											
9	3.00-4HL-AL	ノーパンクタイヤ	2											
10	WP-20	ザガネ	2											
11	PS-3. 2×30	ピン	4											
12	SA-10 BW-10-2	グロメット	1											
13	BM28300N	押ボタンスイッチ	1											
14	WS-8	ザガネ	10											
15	N1-8	ナット	10											
16	WS-6	ザガネ	6											
17	WS-4	ザガネ	18											
18	B-8×20	ボルト	4											
19	B-8×16	ボルト	4											
20	SR-4×8	コネジ	10											
21	SR-4×10	コネジ	8											
22	WP-4	ザガネ	4											
23	N1-4	ナット	8											
24	BH-8×35	ボルト	2											
25	NN-8	ナット	2											
26	B-8×20	ボルト	2											
27	B-6×15	ボルト	4											
28	MU09Z058A	操作ラベル(A)	1											
29	MU09Z055A	操作ラベル(B)	1											
30	MU09Z056A	取説ラベル	1											
31	MU09Z071A	接続ラベル	1											
32	MU09Z088A	扉パッキン(A)	1											
33	MU09Z089A	扉(E)	1											
34	NRSS6-15	ローレットつまみノブ	1											



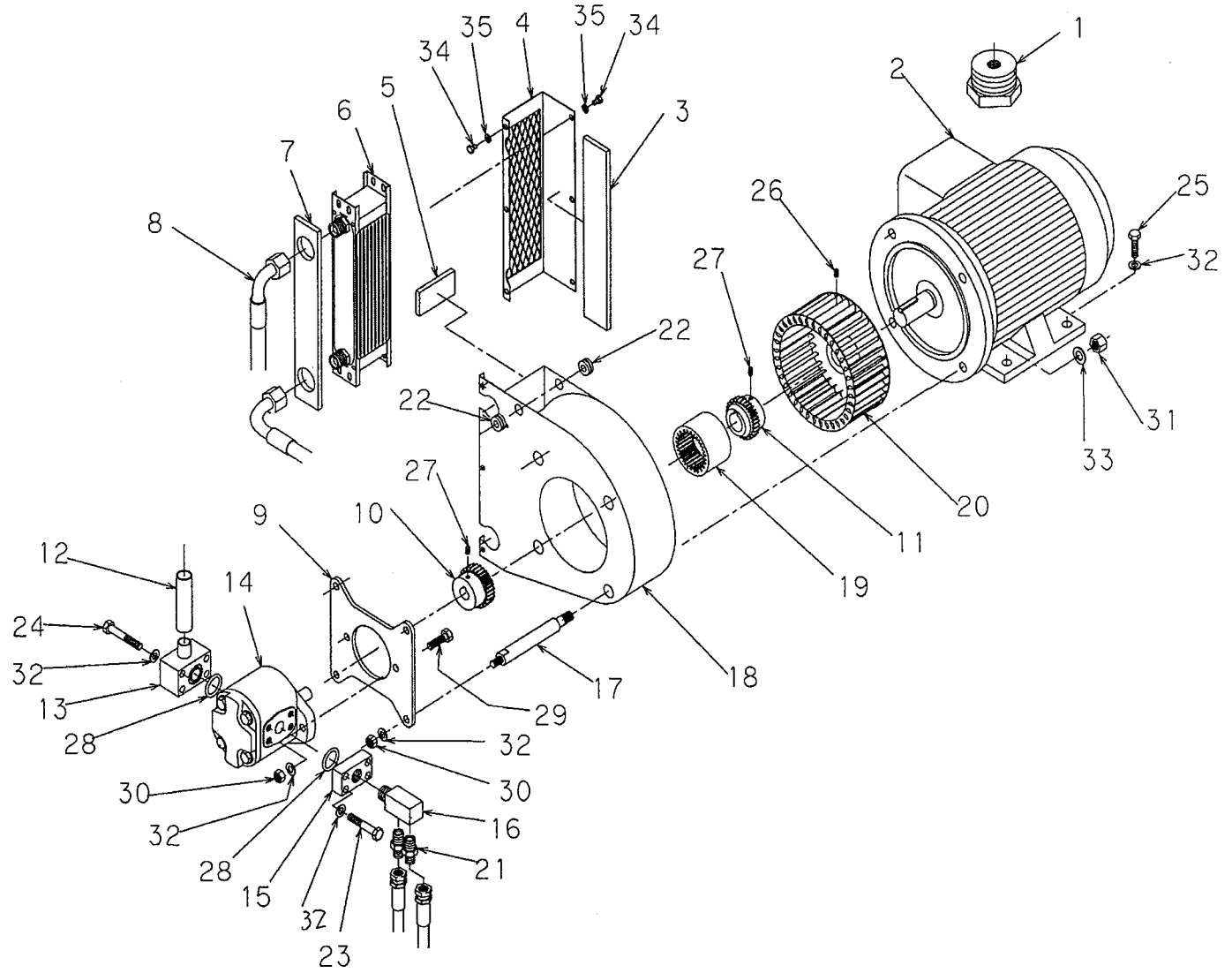
バルブ関係

No.	品番	品名	数量	記事
1	MU09Y021A	バルブボディ	1	
2	MU09Z020A	プレート	2	
3	MU09Z001A	ロータリー	2	
4	N-9034-06	アダプタ	1	
5	MU08Z030A	レバー追加工	2	
6	N-1034-06	アダプタ	1	
7	BPH1-PT1/4	アダプタ	2	
8	N-1009-06	アダプタ	1	
9	N-2083-06	アダプタ	2	
10	YZ0241-06S-AAAP	カブラ(メス)	1	
11	YZ0242-06S-AAAP	カブラ(オス)	1	
12	CC-03F	カブラキャップ(メス)	1	
13	CC-03M	カブラキャップ(オス)	1	
14	OBP-14	Oリング	2	
15	OP-14	Oリング	2	
16	SH-5×6	トメネジ(トガリ先)	2	
17	BH-5×12	ボルト	8	
18	WS-5	ザガネ	8	
19	PR-4×16	ピン	2	
20	B-6×15	ボルト	4	
21	WS-6	ザガネ	4	
22	14096-6--46--	ホース	1	
23	07096-8--25--	ホース	1	
24	14096-8--49--	ホース	1	
25	N-9034-08	アダプタ	1	



ポンプ モータ関係

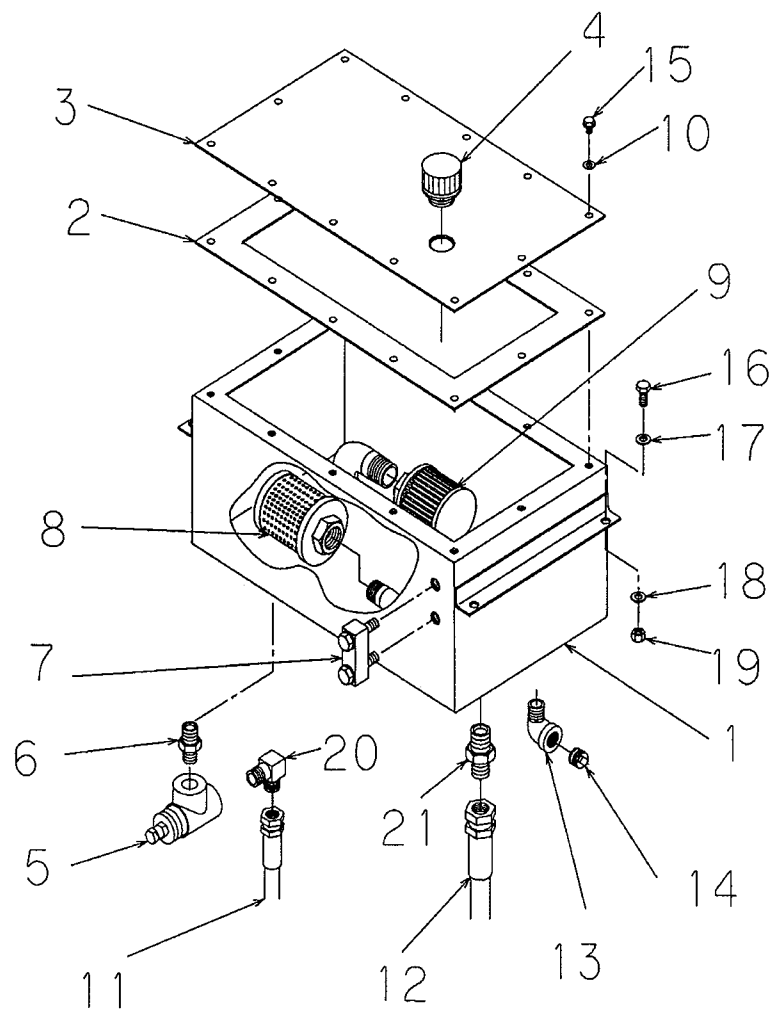
No.	品番	品名	数量	記事
1	PJ-1×1/2 B	ブッシング	1	
2	EM-4P-3.7	モータ	1	
3	MU07Z008A	パッキン(B)	1	
4	MU09Y027A	ラジエータカバー	1	
5	MU07Z009A	パッキン(C)	2	
6	MU07Z001A	RADIATER	1	
7	MU07Z007A	パッキン(A)	1	
8	01126・8--39--	ホース	1	
9	MU09Z025A	ポンプフランジ	1	
10	MU09Z029PA	カップリング(P)	1	
11	MU10Z029MA	カップリング(M)	1	
12	MU09Z041A	サクシヨンホース	1	
13	MU09Z024A	サクシヨンフランジ	1	
14	KRP4-14CP	ポンプ	1	
15	MU09Z045A	デリバリフランジ	1	
16	MU09Z046A	エルボ	1	
17	MU09Z028A	スタッドボルト	4	
18	MU09Y026A	ファンケース	1	
19	MU09Z029A	スリーブ	1	
20	MU09Z023A	FAN	1	
21	N-1009-06	アダプタ	2	
22	SA-10 BW 10-2	グロメット	2	
23	3/8-16UNC-35	ボルト	4	
24	3/8-16UNC-60	ボルト	4	
25	B-10×35	ボルト	4	
26	SH-6×8	トメネジ(クボミ先)	1	
27	SH-6×6	トメネジ(クボミ先)	2	
28	OG-30	O リング	2	
29	B-10×30	ボルト	2	
30	N1-10	ナット	6	
31	N1-14	ナット	4	
32	WS-10	ザガネ	18	
33	WS-14	ザガネ	4	
34	B-6×12	ボルト	6	
35	WS-6	ザガネ	6	



タンク関係

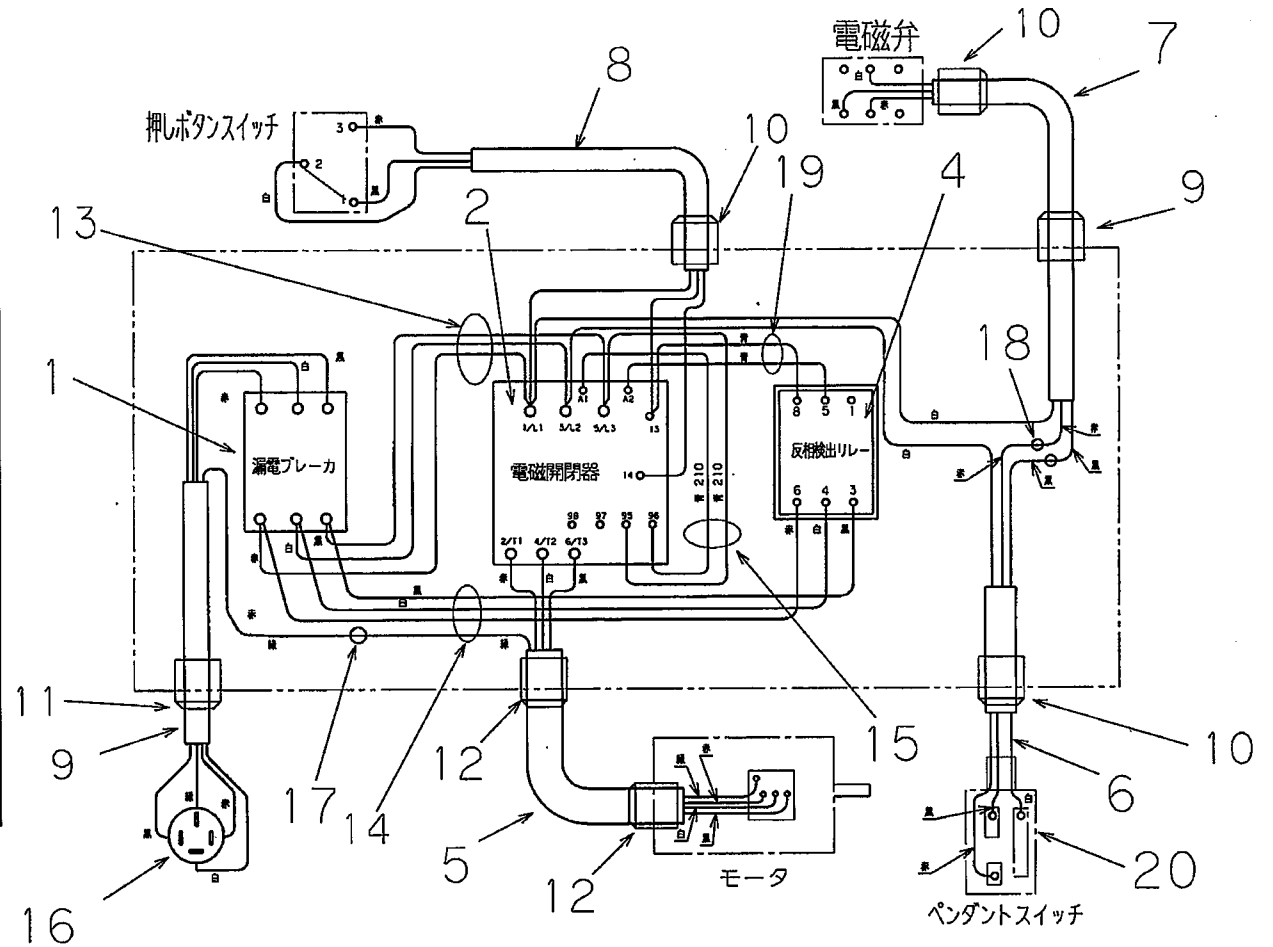
No.	品番	品名	数量	記事
1	MU09Y030A	タンク	1	
2	MU09Z032A	タンクパッキン	1	
3	MU09Z031A	フタ	1	
4	BM-3/4	ブリーザキャップ	1	
5	IOLV11-140-001	リリーフ弁	1	
6	N-2083-06	アダプタ	1	
7	CD-D6-H40	油面計	1	
8	RC-04-03-15	リターンフィルタ	1	
9	CT-04W	サクシヨンフィルタ	1	
10	1240-404	φ6パッキン	12	
11	14096・6--50--	ホース	1	※ #1007~
12	O1126・8--56--	ホース	1	
13	PJ-3/8-FE	メスオスエルボ	1	
14	PJ-3/8-P	プラグ	1	
15	BG-6×15	ボルト	12	
16	B-8×16	ボルト	4	
17	WP-8	ザガネ	4	
18	WS-8	ザガネ	4	
19	N1-8	ナット	4	
20	N-1034-06	アダプタ	1	
21	N-1009-08	アダプタ	1	

※ #1001~1007B 14096・6--53--



電気配線

No.	品番	品名	数量	記事
1	BKW3303	漏電ブレーカ	1	
2	SW-4-1	電磁開閉器	1	
3				
4	QE-20NL	反相検出リレー	1	
5	MU09Z059A-②	モータコード	1	
6	MU09Z060A-②	ペンダントスイッチコード	1	
7	MU09Z060A-③	電磁弁コード	1	
8	MU09Z060A-①	押ボタンスイッチコード	1	
9	MU09Z059A-①	電源コード	1	
10	OA-W-1609	ケーブルクランプ	4	
11	OA-W-1613	ケーブルクランプ	1	
12	OA-W-1611	ケーブルクランプ	2	
13	MU09Z061B-①	ビニールコード	1組	
14	MU09Z061B-②	ビニールコード	1組	
15	MU09Z061B-③	ビニールコード	2	
16	WF7420	防水キャップ	1	
17	CE-8	閉端接続子	1	
18	CE-5	閉端接続子	2	
19	MU09Z061B-④	ビニールコード	2	
20	COB61-C8 開閉	押ボタンスイッチ	1	



ブースタ関係

No.	品番	品名	数量	記事
1	MU09Z053A	パイプ(B)	1	
2	MU09Z054A	パイプ(A)	1	
3	7109-12×3/8	オスコネクタ	4	
4	N1-5	ナット	4	
5	WS-5	ザガネ	4	
6	MSA-01Y-T-10	サブプレート	1	
7	N-1036-06	アダプタ	1	
8	07096・8---43---	ホース	1	
9	N-1009-06	アダプタ	1	
10	N-2088-06	アダプタ	4	
11	SS-G01-CY7-R-C2-J21	電磁切換弁	1	
12	BH-5×45	ボルト	4	
13	AS568-12	Oリング	4	
14	B-5×60	ボルト	4	
15	WS-8	ザガネ	4	
16	B-8×20	ボルト	4	
17	B-03-820-7.0	ブースタ	1	
18	YZ005M-06S-3/8	カプラ	2	
19	N-2083-06	アダプタ	2	
20	N-2096-06	アダプタ	2	
21	M2LTD003A	シェル	1	
22	MB02E006A	ダイヤフラム	1	
23	M2LTE109A	フタ(S)	1	
24	M2LTE115A	キャップ	1	
25	1120-413-D	キャップボルト	1	
26	MU09Z057A	取付座	1	
27	OS-22.4	Oリング	1	
28	W6S1	シールワッシャ	1	
29	OBP-22	Oリング	1	
30	OP-22	Oリング	1	
31	N-1009-06	アダプタ	2	
32	N-2088-06	アダプタ	2	
33	BH-8×16	ボルト	4	
34	WS-8	ザガネ	2	
35	B-8×16	ボルト	2	

