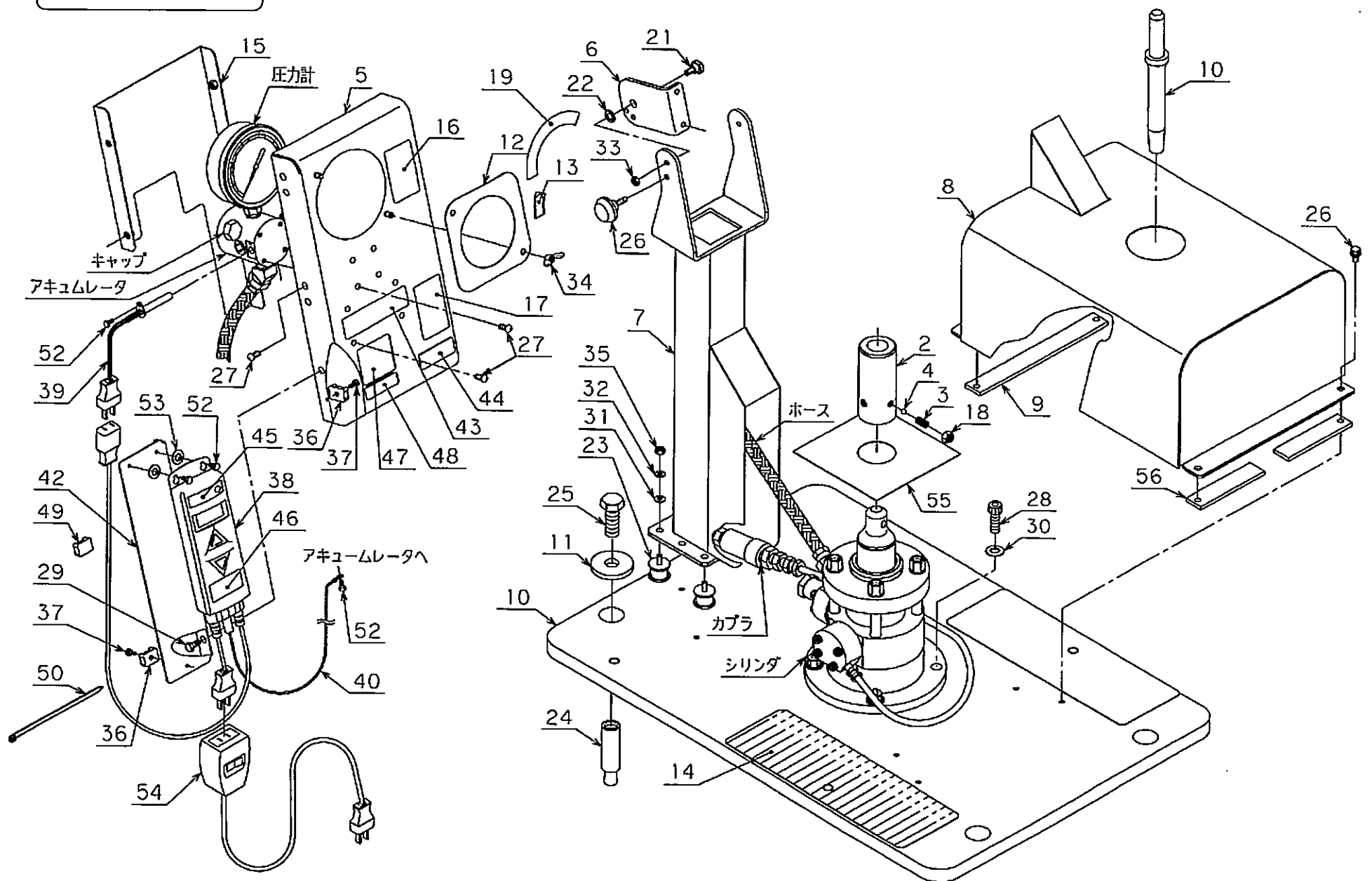


部品図

PGH-30型



部 品 表

PGH-30 型

No	部品番号	部品名称	数量	No	部品番号	部品名称	数量	No	部品番号	部品名称	数量
1	B010X20230	ロット 17.5φ×60L	1	21	CBDBW10-6	支点用段付ネジ	2	41	—	—	—
2	MZ04Z006A	工具ガイド	1	22	WSJW15-10-2	樹脂ワッシャ	2	42	MZ03Z050A	コントローラ受け	1
3	SH-8×16(平先)	止めネジ	1	23	KA-25	防振ゴム	4	43	MZ03Z057A	ラベル(MARUZEN)	1
4	QB-6	鋼球	1	24	GA-16M	グリップアンカーM16	4	44	MZ04Z011A0	ラベル(PGH-30)	1
5	MZ03Y021B	パネル	1	25	B-16×55	六角ボルト	4	45	MZ03Z059A	ラベル(温度コントローラ)	1
6	MZ03Z022A	ブラケット	2	26	NKSM6-16	セブンロブノブ	1	46	MZ03Z060A	ラベル(同時押し禁止)	1
7	MZ03Y023A	スタンド	1	27	SBH-6×10 UCr	六角穴付ボタン小ネジ	12	47	MPL1Z074A	ラベルBY(WARNING)	1
8	MZ03X024A	カバー	1	28	BH-12×30	ボルト	4	48	MPL1Z075A	ラベルBZ(WARNING)	1
9	MZ03Z025A	ゴム板	1	29	B-6×20(3P)	ボルト	7	49	CK-20	コンベックスペース	1
10	MZ03Y026B	ベース	1	30	WF-12H JIS B2706	ザガネ	4	50	200L	バインダー	4
11	MZ03Z027A	ザガネ	4	31	WP-6	ザガネ	4	51	B-6×15(3P)UCr	ボルト	3
12	MZ03Z028A	目盛盤	1	32	WS-6	ザガネ	4	52	B-4×10(3P)UCr	ボルト	4
13	MZ04Z009A	判定ラベル(BH05B)	1	33	NU-6	Uナット	2	53	WP-8	ザガネ	2
14	MZ03Z030A	滑り止めテープ	2	34	NW-6 UCr	蝶ナット	2	54	WHS2611WKP	タップ スイッチ	1
15	MZ03Z034A	パネルフタ	1	35	N1-6	六角ナット	4	55	MZ04Z015A	埃除けシート	1
16	MZ03Z038A	ラベル(測定時間)	1	36	TC141	結束バンドベース	2	56	MZ03Z077A	ゴム板 A	2
17	MZ03Z039A	ラベル(切換弁)	1	37	SR-4×8 UCr	ナベ小ネジ	2	—	—	—	—
18	N1-8	六角ナット	1	38	DGC1151	温調コントローラ	1	—	—	—	—
19	MZ04Z010A	判定ラベル(無地)	1	39	MZ03Z055A	ヒーター	1	—	—	—	—
20	—	—	—	40	MZ03Z054A	熱電対	1	—	—	—	—