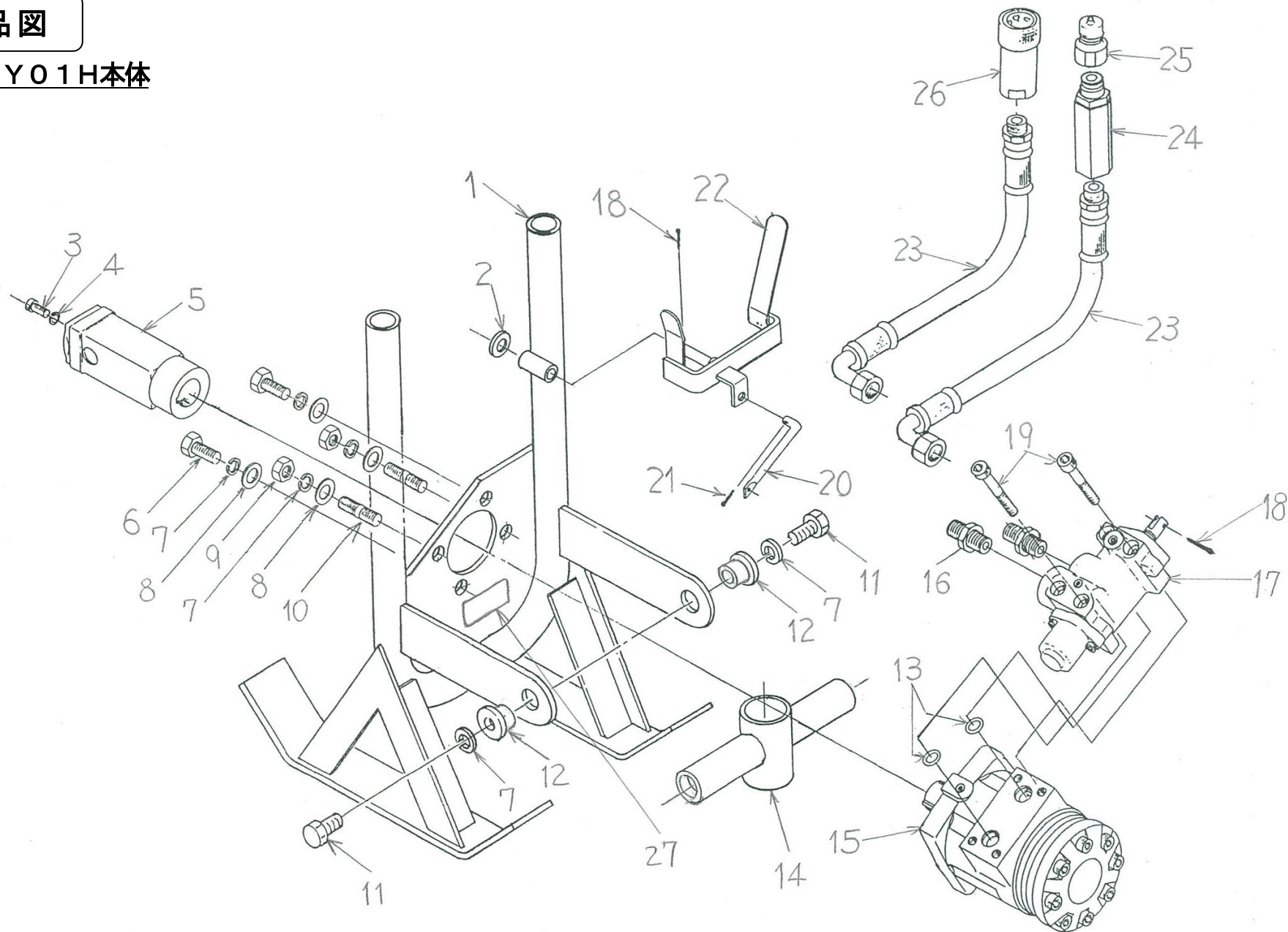


# 部品図

## (1) AY01H本体



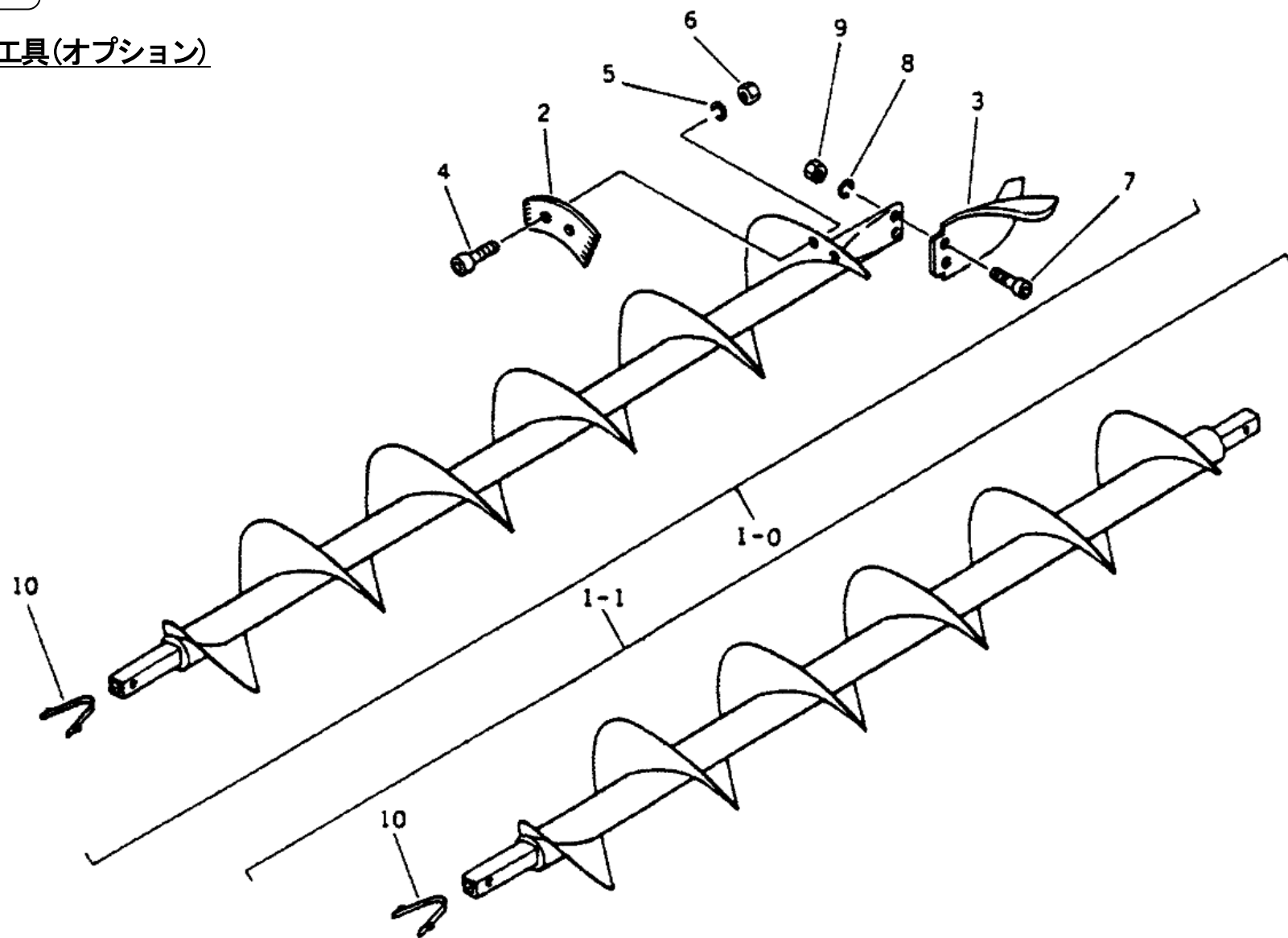
## 部品表

### (1) AYO1H本体

No.	部品番号	部品名称	数量	No.	部品番号	部品名称	数量
1	AH18Y001A	ハンドル	1	15	ORB-S-0704FC	油圧モーター	1
2	WP-8	レバー	1	16	AJ-1009-06	オスコネクタ	2
3	BH-6×15	ボルト	1	17	TFD5-03-1	切換バルブ	1
4	WS-6	ザガネ	1	18	PS-3.2×15	割りピン	2
5	0341-4006-A	アダプタ	1	19	BH-8×65	ボルト	4
6	B-10×25	ボルト	2	20	0341-4003	リンク	1
7	WS-10	ザガネ	6	21	PS-2×12	割りピン	1
8	WP-10	ザガネ	4	22	0341-4002-C	レバー	1
9	N1-10	ナット	2	23	21091・8――65――	ホース	2
10	0341-4004	植込ボルト	2	24	OFS-T032712TC15	流量制御弁	1
11	B-10×30	ボルト	2	25	QC-03M	カプラ(オス)	1
12	AH18Z003B	カラー	2	26	QC-03F	カプラ(メス)	1
13	OP-1513	Oリング	2	27	AH18Z005A	銘板(AY)	1
14	AH18Z002B	回転バー	1	—	—	—	—

# 部品図

## (2) 先端工具(オプション)



## 部品表

### (2) 先端工具 (オプション)

No.	部品番号	部品名称	数量	No.	部品番号	部品名称	数量
1-0	MH03D001-500L	先端オーガー φ100×500mm	1	5	WS-6	ばねザガネ M6(ブレード取付用)	2
	MH03D011A0	先端オーガー φ150×500mm		6	N1-6	六角ナット M6(ブレード取付用)	2
	MH03D012A0	先端オーガー φ200×500mm		7	BH-10×25	六角穴付ボルト M10 長さ 25mm (ポイント取付用)	2
	MH03D013A0	先端オーガー φ250×500mm		8	WS-10	バネザガネ M10(ポイント取付用)	2
2	MH5-9023-100	ブレード φ100 用	1	9	N1-10	ナット M10(ポイント取付用)	2
	MH5-9023-150	ブレード φ150 用		10	MH5-9058	スナップボタン	1
	MH5-9023-200	ブレード φ200 用		1-1	MH03D101-500L	エクステンション φ100×500mm	—
	MH5-9023-250	ブレード φ250 用			MH03D014A0	エクステンション φ150×500mm	
3	MH5-9027-100	ポイント φ100~300 用	1	MH03D015A0	エクステンション φ200×500mm		
4	BH-6×20	六角穴付ボルト M6 長さ 20mm (ブレード取付用)	2	MH03D016A0	エクステンション φ250×500mm		