
マルゼン 搭載型油圧草刈機

GC-600-1型

取扱説明書

 **注意**

当製品を安全に、また正しくお使いいただくために、

ご使用前に必ず本取扱説明書をお読みください。

誤った使い方をすると事故を引き起こすおそれがあります。

お読みになった後も必ず製品の近くに保管してください。

丸善工業株式会社

はじめに

この度は、マルゼン搭載型油圧草刈機GC-600-1型をお買い上げいただきまして、誠にありがとうございます。

この取扱説明書は、安全かつ能率的なご使用をいただくための手引きとして、取扱い方法・使用上の注意事項及び点検整備方法について特に注意すべき事項を説明してあります。ご使用前には必ず、この取扱説明書を熟知するまでお読みのうえ、正しい取扱いをして、最良の状態での安全な使用方法で操作してください。本書に従わなかった場合、重大な事故に結びつくことがあります。

この取扱説明書は、機械の付近に保管し、機械を扱う全職員の方が定期的に見るようにしてください。紛失または汚損された時は、速やかに当社または当社の販売店にご注文ください。

又、製品を貸与または譲渡される場合は、本取扱説明書を製品に添付して、熟読する様にお申し伝えください。なお、ご不明なことや、お気づきのことがございましたら、当社または当社販売店までご連絡ください。なお、部品交換の際には必ず純正部品をご使用くださるようお願い致します。純正部品でないものをご使用になると機械の性能、耐久性などを著しく低下させる危険性がありますのでご注意願います。

⚠印付きの下記マークは、安全上、特に重要な項目ですので必ずお守りください。

⚠ 危険

その警告文に従わなかった場合、死亡または重傷を負うことになるものを示します。

⚠ 警告

その警告文に従わなかった場合、死亡または重傷を負う危険性があるものを示します。

⚠ 注意

その警告文に従わなかった場合、ケガを負うおそれのあるもの、または物的損害が生じるおそれがあるものを示します。

あらゆる環境下に於ける運転・点検・整備の全ての危険を予知する事は出来ません。そのため、記載されている説明文は安全の全てを網羅したものではありません。説明文にない運転・点検・整備を行う場合には、全て自分の責任において安全に対する必要な措置を取ってください。

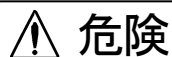
目次

安全操作のための注意事項	3～4
本製品の使用目的	5
本製品の特長	5
各部の名称と仕様	6
安全標識の貼り付け位置	7
油圧配管	8
取付方法	9～10
安全カバーの角度設定	11
使用上・作業上の注意	12
保守点検	13～14
異常の原因と処置	15～16
部品図・部品表	17～19
安全操作説明確認カード	
安全操作説明確認【お客様控】	

安全操作のための注意事項

ここに記載されている注意事項を守らないと死亡を含む傷害事故や機械の破損事故をまねくおそれがあります。

——— 安全にご使用いただくために ———



危険

作業場周辺の注意

- ・作業する場所の周囲50m以内は、小石等が飛散するおそれがありますので作業員以外の人を近づけないと共に、適切な保護措置を取ってください。

【守らないと】

小石等の飛散により、周囲の人が死亡を含む傷害事故を受けるおそれがあります。



警告

作業に適した服装と安全保護具の着用

- ・作業に適した服装をしてください。
- ・作業する時は、下記の安全保護具を必ず着用してください。
 1. ヘルメット・・・小石等の飛散物からの頭部の保護
 2. 防塵眼鏡・・・小石等の飛散物からの眼の保護
 3. 安全靴・・・小石等の飛散物からの足の保護
 4. 皮手袋・・・刈刃、着脱時の傷害からの保護
 5. 防塵マスク・・・草の切粉による気管の保護

【守らないと】

思わぬ傷害事故をまねくおそれがあります。



警告

こんな時は作業をしないでください

- ・過労・病気・薬物の影響、その他の理由により作業に集中できない時
- ・酒を飲んだ時
- ・手・足・腰等身体に痛みやケガのある時

【守らないと】

重大な事故をまねくおそれがあります。



警告

本機に近づく時の注意

作動表示ボタンが出ている時は回転していなくても回転状態にあるので非常に危険です。

本機に近づく時には、必ず油圧シヨベルのエンジンを停止してください。

【守らないと】

重大な傷害を受けるおそれがあります。



警告

機械を他の人に貸す時は

- ・取扱い方法をよく説明し、使用前に「取扱説明書」を必ず読み、理解してから使うように指導してください。

【守らないと】

説明不足により重大な傷害や機械の破損をまねくおそれがあります。



警告

安全カバーは外さない

- ・安全カバーを取り外しての作業は絶対に行わないでください。

【守らないと】

重大な傷害事故をまねくおそれがあります。



注意

作業上の注意

- ・刈刃の先端を地面に押し付けしないでください。
- ・回転させずに対象物に刈刃を押し付けしないでください。

【守らないと】

刈刃の破損の原因になり、刈刃の飛散等で重大な傷害を受けるおそれがあります。

本製品の使用目的

- 1、本製品は建設機械に装着し、草刈作業の作業機として使用してください。
- 2、使用目的以外での作業や改造などは、絶対にしないでください。
- 3、下記のような条件では、絶対に使用しないでください。
 - (1) 本製品の仕様をオーバーする油圧源（建設機械）に接続する。
 - (2) 純正以外の刈刃を付けての作業。

本製品の特長

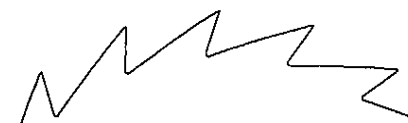
- 1、本製品は、フローディバイダを内蔵しているため、小型油圧ショベルの油量が変化しても、刈刃の回転数には影響をうけず、安定した回転が得られます。
- 2、フローディバイダ内蔵により、流量範囲が25～60 L/minと広範囲の油圧ショベルに取付可能です。
- 3、専用刈刃は、切れ味がよく、耐久性にも優れています。
- 4、人力草刈機による重労働を解消し、作業効率がよくなります。
- 5、お手持ちの油圧ショベルにアタッチメントとして取付けて、草刈作業が行えます。
- 6、油圧ショベルへの取付は、ピン2本とホース接続のみで行えます。

刈刃の種類

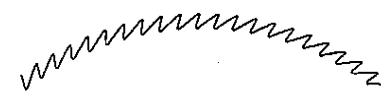
1. 標準刈刃 歯数40枚



2. 軟らかい草用刈刃 歯数20枚



3. 硬い草、しの竹用刈刃 歯数100枚

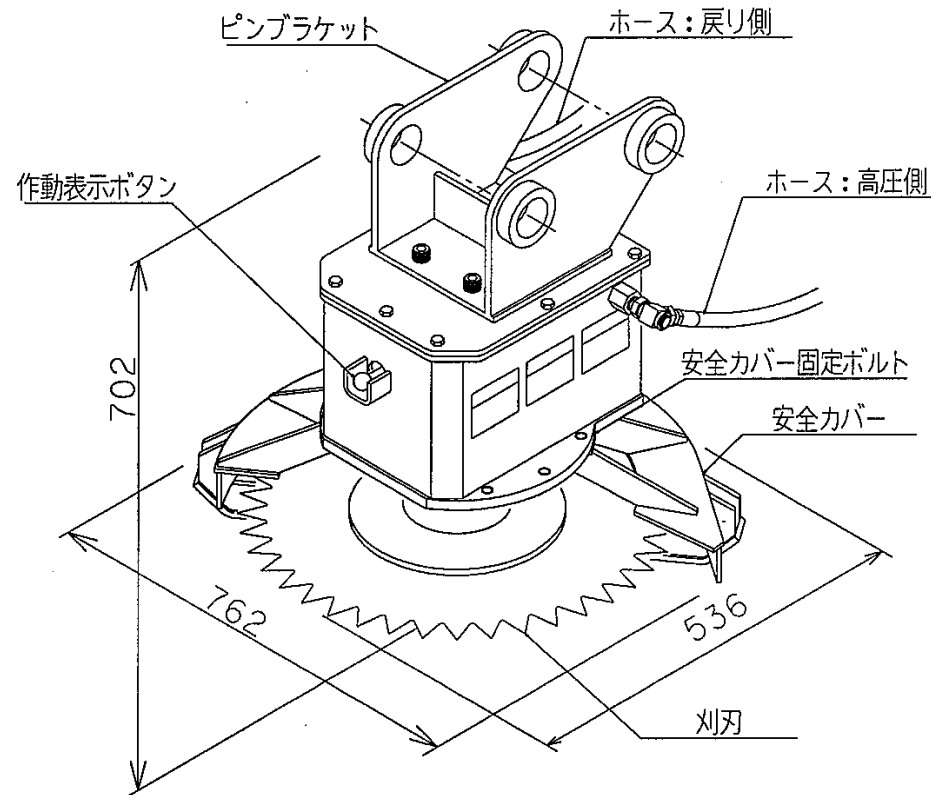


各部の名称と仕様

仕様

外形寸法	W762×D536×H702mm
質量	97kg (除ピンブラケット)
油圧モータ	ギヤモータ
流量範囲	25~60L/min
リリース弁圧力	17.2MPa

許容背圧	Max2.0MPa
標準刈刃寸法	φ610mm×t2.3mm
刈刃回転数	3600rpm
刈刃トルク	Max12.7N・m
刈刃周速度	120m/S
接続口金	G1/2
安全カバー回転角度	±45度



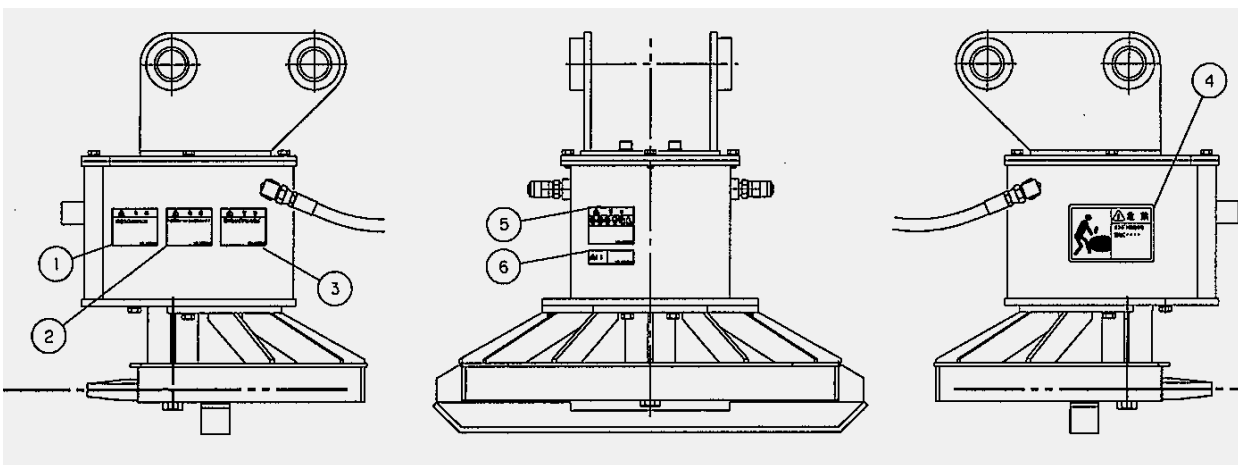
安全標識の貼り付け位置

- ① ② ③ ④ ⑤ ⑥

安全に作業していただくために、安全標識の貼り付け位置を示したものです。安全標識は汚損のないように保ってください。もしも、はがれたり汚損した場合は新しいものに貼り直してください。安全標識の購入に際しては部品番号で当社または、当社の販売店にご注文ください。

No.	部品番号	部品名
①	MPL1E036A	ラベルAM (危険)
②	MPL1E037A	ラベルAN (危険)
③	MPL1E038A	ラベルAP (警告)
④	MPL1E021A	警告ラベル
⑤	MC01E012A	ラベルM (警告)
⑥	MPL1Z010A	ラベルK (注意)
⑦	MC01E020A	ラベル (草刈機使用上の注意)

⑦ 運転席の見やすい位置に貼ってください。



草刈機使用上の注意

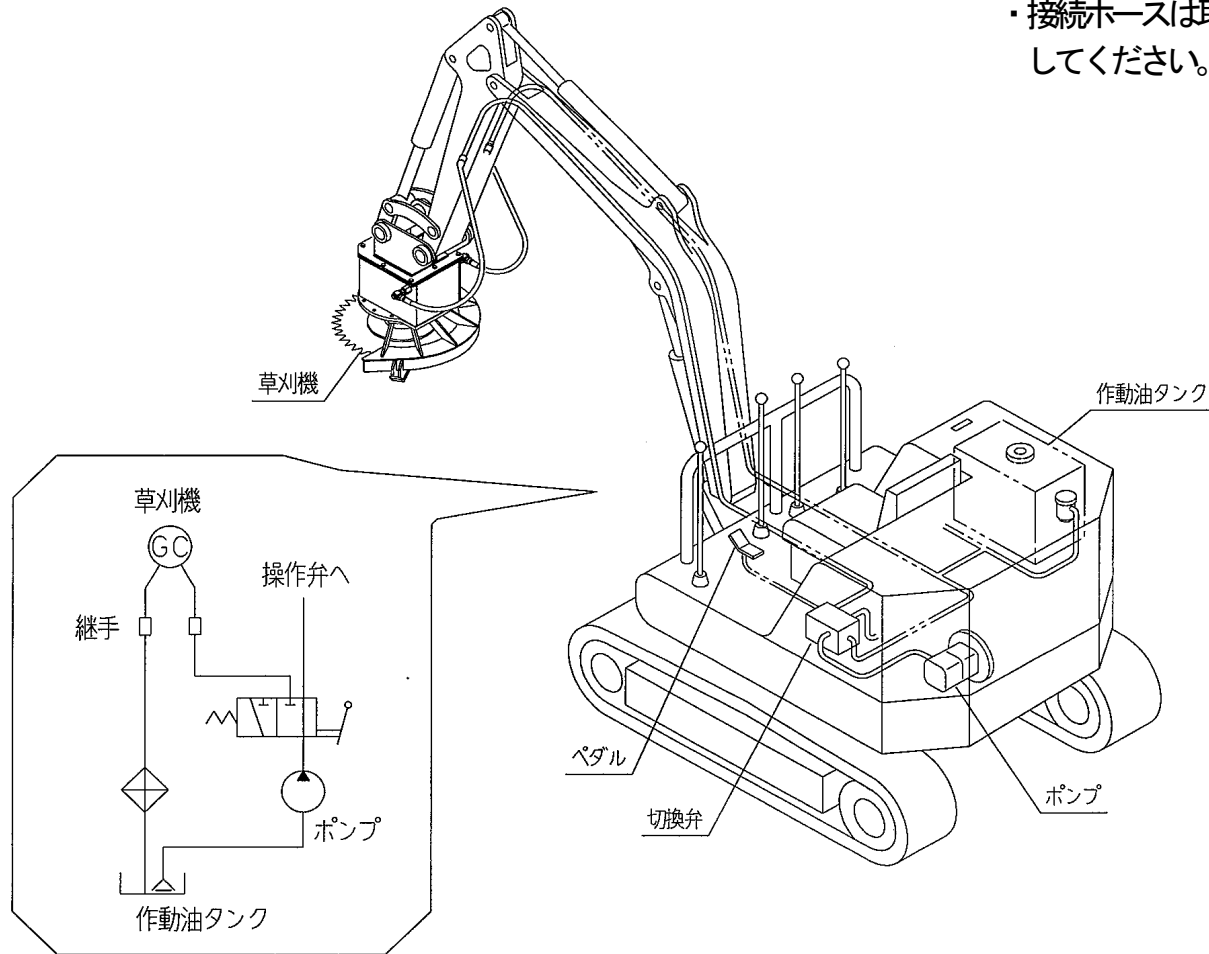
- 草刈作業は、刈刃の回転が低下しないように、旋回操作等を調整しながら行ってください。旋回速度が速すぎると刈刃を対象物に押しつける状態になり、刈刃の回転が低下し、作業能率が落ちることになりますので注意してください。
- 刈刃の回転が低下したり、停止した場合には、刈刃を対象物から一旦離し、正常な回転に戻してから作業を継続してください。
- 草が刈刃にからみ、回転が停止した場合は、必ずエンジンを停止し、**作動標示ボタン**が出ていないことを確認してから、からんだ草を取り除いてください。
- 作動標示ボタン**が出ている状態では、常に刈刃が回転動作する状態にありますので絶対に近づくしないでください。
- 安全カバー**を取外しての作業は絶対に行わないでください。

MC01E020A1 GC-600

油圧配管

油圧配管方法は、油圧ショベルの機種によって異なりますが、図に示す回路を基本としてください。

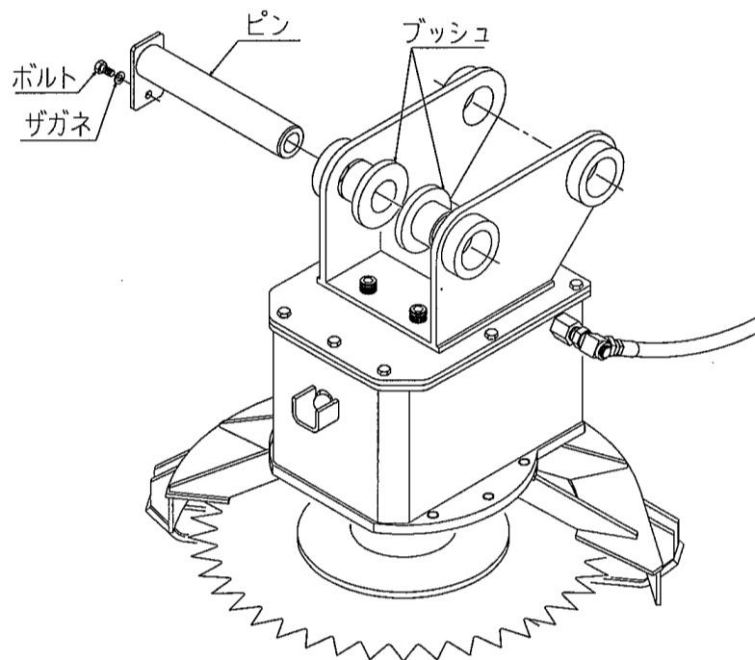
- ・油圧取り出しにあたっては草刈機の回転と運転席の旋回が同時に行えるような配管をしてください。
- ・ブレーキ用配管を使用する時は高圧側、戻り側の接続に注意してください。
- ・接続ホースは取付け機種などによって適切な長さのホースを使用するようにしてください。



取付け方法

1、草刈機の取付け

- (1) 油圧シヨベルのバケットを取外し、ブッシュを挿入し、アームの先端を本機のブラケットの間に入れます。
- (2) 2本のブラケットピンで、アーム・バケットのリンクに取付けます。
- (3) 抜け止め用のザガネとボルトを締付トルク $15 \text{ N} \cdot \text{m}$ で締め付けます。
- (4) 本機のホースと油圧シヨベルの配管を接続します。高圧側、戻り側の接続を確認してください。

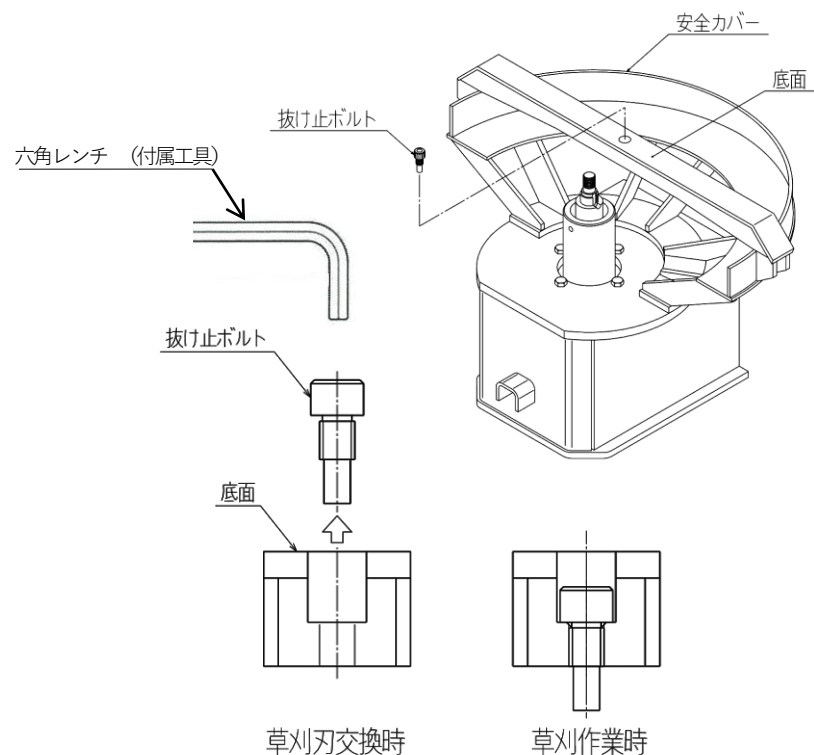


2、刈刃の取付け・取外し

草刈機の軸が上向き又は水平となる状態で作業し、フランジ(A)と駆動軸の固定に使用しているキーの脱落紛失に注意して下さい。

(1) 抜け止めボルトについて

- ・作業中の刈刃脱落防止のため、安全カバーの底面に抜け止めボルトが付いています。刈刃の交換時には取外してください。
- ・抜け止めボルトを外さないと刈刃の取付け・取外しを行うことが出来ません。
- ・刈刃の取付け後には必ず抜け止めボルトを締付トルク： $75 \text{ N} \cdot \text{m}$ で確実に締めてください。



(2) 取付け

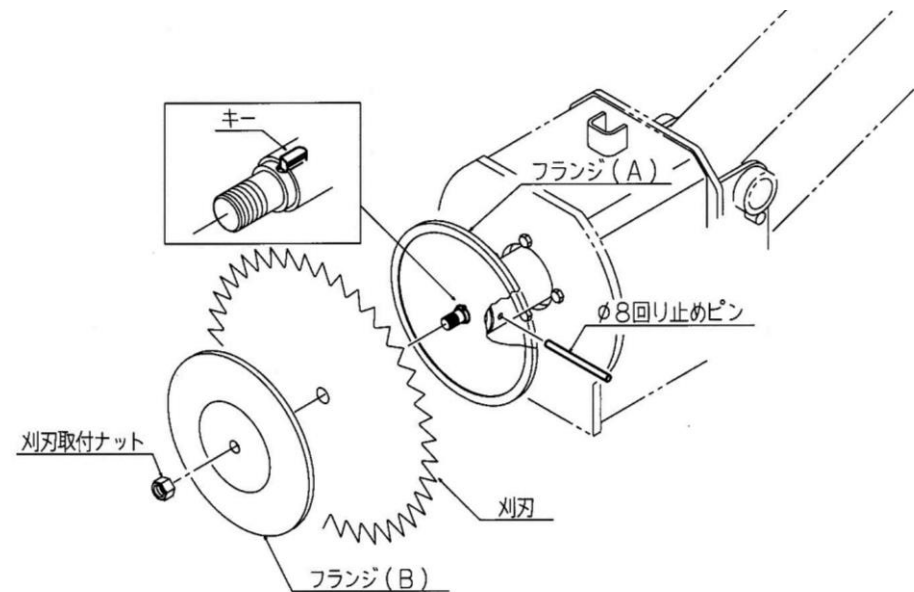
- 1) 軸受部の軸固定穴と、駆動軸の固定穴の位置を合わせ、
 $\phi 8\text{mm}$ の回り止めピンを差し込みます。
- 2) 駆動軸に刈刃、フランジ(B)を順に挿入し刈刃取付けナットを
締付トルク $150\sim 180\text{N}\cdot\text{m}$ で締め付けます。左ネジ
一度取り外したナットは緩み止め効果が低下している恐れが
ありますので再使用せずに新品ナットに交換して下さい。
- 3) 回り止めピンを引抜きます。

(3) 取外し

- 1) 軸受部の軸固定穴と、駆動軸の固定穴の位置を合わせ、
 $\phi 8\text{m}$ の回り止めピンを差し込みます。
- 2) 刈刃取付けナットを緩め、刈刃を取外します。
- 3) 回り止めピンを引抜きます。

(4) 刈刃の交換

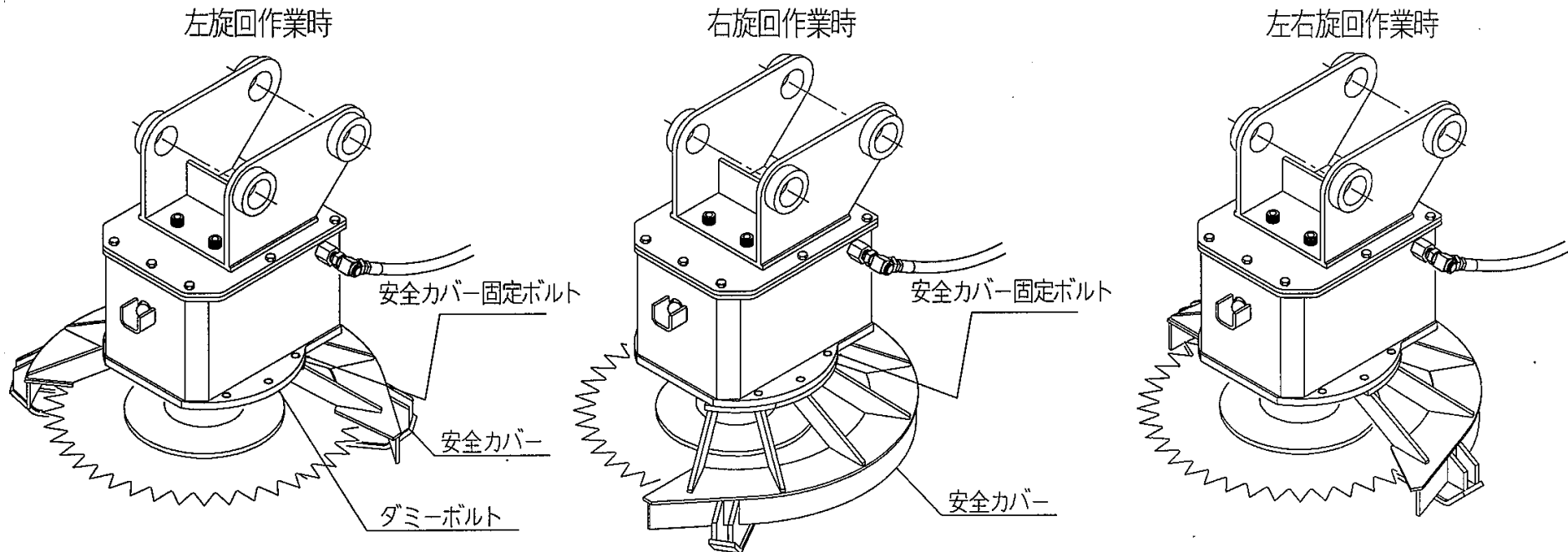
刈刃を交換する時には必ずナット(M20 左ネジ)も交換してください。



安全カバーの角度設定

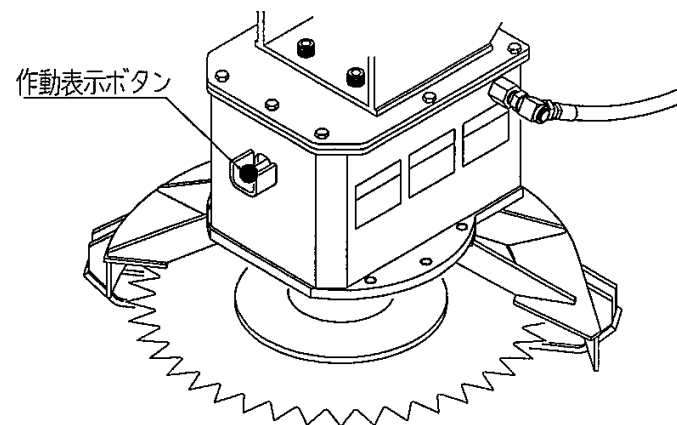
草刈作業の場所や状況によって安全カバーの角度を変更します。
主に①油圧シヨベルの左旋回で刈る時、②右旋回で刈る時、
または③左右往復旋回で刈る時によって安全カバーの取り付け
角度を変えることで能率よく作業ができます。

- (1) 安全カバー固定ボルト6本を外します。
- (2) ダミーボルト3本も取り外します
- (3) 安全カバーの角度を変えカバー固定ボルト6本を締めます。
締付トルク 160~200N・m
- (4) ダミーボルト3本も締め付けます。(タップ穴保護のため)



使用上・作業上の注意

- 1、刈刃の回転が低下したり停止した場合には刈刃を対象物からいったん離し、正常な回転に戻してから作業を継続してください。
- 2、草が刈刃にからみ回転が停止した場合は必ず回転操作ペダルをOFFの状態にし、エンジンを停止してください。
作動表示ボタンが出ていないことを確認してから、からんだ草を取り除いてください。
- 3、作動表示ボタンが出ている状態では常に刈刃が回転作動する状態にありますので絶対に近づかないでください。
- 4、刈刃取付けナット（M20左ネジ）は締め付けトルク150～180N・mで締め付けてください。
一度取り外したナットは緩み止め効果が低下している恐れがありますので、再使用せずに新品ナットに交換してください。
また、刈刃を交換する時には本ナットも同時に交換してください。
- 5、草刈作業は刈刃の回転が低下しないように旋回操作を調整しながら行ってください。旋回速度が速すぎると刈刃を対象物に押し付ける状態になり刈刃の回転が低下し作業能率が落ちますので注意してください。
- 6、切断した雑木が危険な方向に倒れないよう注意してください。
- 7、作業中にホースが破損し、油が噴出した時は速やかに油圧ショベルのエンジンを停止させてください。
- 8、刈刃カバーが油圧ショベルのアームに当たるような操作はしないでください。
刈刃カバーが変形し刈刃に接触するようになり危険です
- 9、油圧配管の接続をする時には、ゴミ、土、ホコリ等が入らないよう注意してください。



保守点検

1、日常点検

本機をご使用になる前には、必ず次の項目を点検し異常がない事を確認してください。

点 検 項 目	処 置
1、各部ボルトの緩み	緩んでいる時は増締めする。
2、ホース金具取付の緩み	緩んでいる時は増締めする。
3、刈刃カバー固定ボルトの緩み	緩んでいる時は増締めする。
4、内部より油漏れ	油漏れしている時は、当社または当社サービスセンターで修理する。
5、刈刃のカケ、ヒビ、磨耗	交換する。(刈刃の使用限界：14 頁参照)
6、刈刃取付けナットの緩み	緩んでいる時は増締めする。締付トルク 150～180N・mで締付けてください。
7、回転軸のブレ	回転軸にブレがあるときはサービスセンターで交換する。

(1) 作動油の汚れのチェック

作動油タンク内に油量があるか確認してください。また、作動油が汚れていると、本機の油圧モータ、フローディバイダ等が作動不良を起こす事があります。作動油が汚れている時は、交換してください。

(2) 刈刃の保管

刈刃は取り外し防錆処置をして保管してください。

(3) 刈刃取付けナット

一度取り外したナットは緩み止め効果が低下している恐れがありますので再使用せずに新品ナットに交換してください。当社のナット以外は使用しないでください。これを守らないと使用中ナットが緩み危険です。

(4) 草刈機の保管

汚れや草などを清掃し防錆処置をし、2本のホースを互いに接続しカバーをかけて湿気のないところに保管してください。

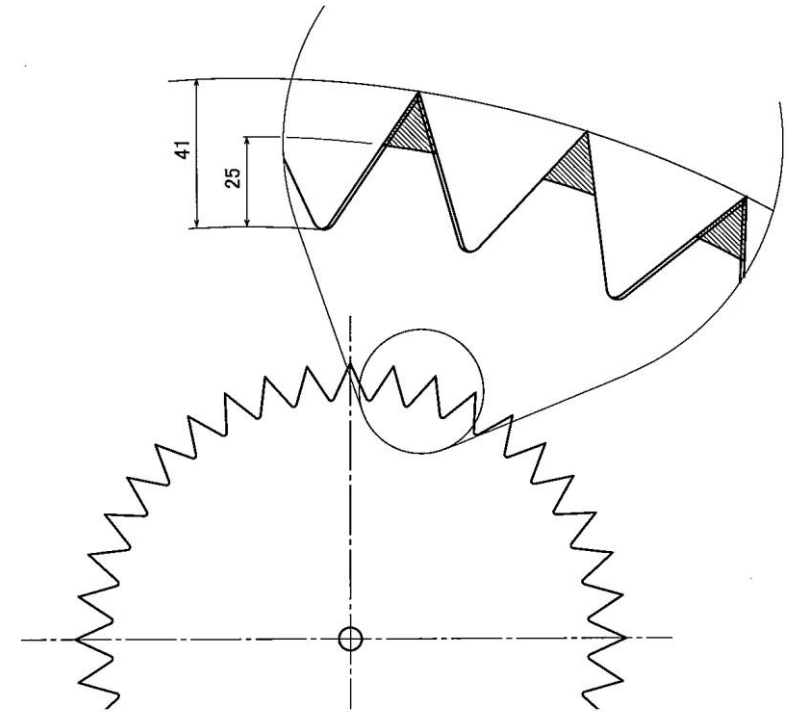
(5) 刈刃取付けナットの締め付け確認 締め付けトルク 150~180N・m

(6) 標準刈刃歯数40枚の使用限界は、刃根元から先端までの長さが25mm以下になったら交換してください。また、刈刃を交換する時にはナットも同時に交換してください。

2、定期点検

本機の定期点検は、当社または当社サービスセンターに依頼してください。

点検項目	点検周期
オイルチューブのOリング交換	3年以下
油圧モータのシール類・Oリング交換	3年以下
フローディバイダのOリング交換	3年以下
アダプタのOリング交換	3年以下



異常の原因と処置

★については当社または当社サービスセンターへ依頼してください。

異常現象	主な原因	処置
回転しない	<ol style="list-style-type: none"> 1. 油圧ホースが接続されていない 2. 継ぎ手等の接続が不完全 3. 高圧側、戻り側が逆になっている 4. 油圧ショベルのバルブが閉じている。 5. 油圧ショベルの作動油が不足 6. モータの破損 7. フローディバイダの破損 8. 軸への草の絡み 9. 回り止めピンが入っている 	<ol style="list-style-type: none"> 1. 油圧ホースを接続する 2. 各継手の接続状態をチェックする 3. 高圧側、戻り側を正しく接続する 4. 油圧回路をチェックする 5. 作動油を補充する ★6. モータを分解修理、または交換する ★7. フローディバイダを分解修理、または交換する 8. 草を取り除く 9. 回り止めピンを抜き取る。
回転するが 切れ味が悪い	<ol style="list-style-type: none"> 1. 油圧ショベルの油量不足 2. 油圧ショベルの圧力不足 3. 油圧ショベルの回転速度が速い 4. モータの性能低下 5. フローディバイダの作動不良（リリーフ弁） 6. 刈刃の刃先の摩耗 7. 刈刃取付けナットの締付力不足 8. 流量が60L/minをオーバーしている 	<ol style="list-style-type: none"> 1. 適正油量に調整する 25～60L/min 2. 適正圧力に調整する 13.7～17.2MPa 3. 刈刃の回転を保ちながら、回転操作する ★4. モータを分解修理、または交換する ★5. フローディバイダを分解修理、または交換する 6. 刈刃の刃先を研磨する。または交換する。 7. 適正に刈刃取付けナットを締付ける 8. 適正流量25～60L/minに合わせる

異常現象	主な原因	処置
使用中 刈れなくなる	1. 作動油が流れなくなっている 2. モータの破損 3. フローディバイダの作動不良 4. 軸への草の絡み	1. 油圧回路チェックする ★2. モータを交換する、または修理する ★3. フローディバイダを分解修理、または交換する 4. 草を取り除く
油漏れ	1. モータのシールの摩耗、損傷 2. 油圧ホース、取付ボルトの緩み 3. Oリングの劣化（オイルチューブ、フローディバイダ、油圧モータ、アダプタ） 4. 油圧ホースの破損 5. 配管アダプタの緩み	★1. モータのシールを交換する 2. 油圧ホース、取付ボルトを増締めする ★3. Oリングを交換する 4. 油圧ホースを交換する 5. シールテープを巻いて再組立する

部品表

No.	部品番号	部品名称	数量	No.	部品番号	部品名称	数量
1	MC06Y007A	カバー	1	40	MC01E013A	スプリング(B)	1
2	B-10×25(11T)(Zn)	ボルト	8	41	MC01E015A	ピストン	1
3	WF-10-1L	ザガネ	8	42	OBP-26	バックアップリング	1
4	N-1034-08	アダプタ	2	43	OP-26	Oリング	1
5	17126・6--60--	ホース	1	44	MC01E017A	ロッドブラケット	1
6	17121・8--59--	ホース	1	45	090-2-2	ホースアダプタ	2
7	ICV-04 RC-05	チェック弁	1	46	MC01E026A	ホース	1
8	N-1006-08	アダプタ	1	47	B-6×16	ボルト	2
9	MC06X006A0	ボックス	1	48	WS-6	ザガネ	15
10	B-16×20	ボルト	3	49	N1-6	ナット	4
11	E203-08	スィベルエルボ	2	50	N-1034-06	アダプタ	2
12	21126・6□□□□SX (※1)	ホース	2	51	BH-6×60	ボルト	4
13	MC06X005A	安全カバー	1	52	MC01E006B	マニホールド	1
14	WF-16-1L	ザガネ	6	53	OP-11	Oリング	4
15	B-16×35 (11T) (Zn)	ボルト	6	54	MC01E022A	オイルチューブ	2
16	M3CTE001A	φ300フランジ(A)	1	55	MC06Y001A	バルブブラケット	1
17	MC01Y027A	草刈刃(20)	1	56	17096・6--25--	ホース	2
18	MC01Y028A	草刈刃(40)	1	57	N-1071-06	アダプタ	2
19	MC01Y029A	草刈刃(100)	1	58	OP-14	Oリング	2
20	M3CTE002A	φ300フランジ(B)	1	59	BH-6×65	ボルト	3
21	MC06Z014A	ナット(M20左コーティング)	1	60	OP-18	Oリング	2
22	GMM-A60R	油圧モータ	1	61	PFMC-04-22	フローディバイダ	1
23	MC01E019A	カラー	1	62	N-2040-08	アダプタ	1
24	MC06Y002A	モータフランジ	1	63	N-9034-08	アダプタ	1
25	BH-6×20	ボルト	1	64	N-9009-08	アダプタ	1
26	CS-40	トメワ	1	65	N-1125-08	アダプタ	2
27	6008LLU	ベアリング	2	66	BH-8×25	ボルト	4
28	MC06Z008A	スリーブ	1	67	BH-6×16	ボルト	4
29	MC06Y003A	シャフト	1	68	N-1040-08	アダプタ	2
30	KF-10×8×21 SR	キー	1	69	MC01D243A	ピンブラケットM	1
31	MC06Y004A	軸受	1	70	MC01D244A	ピンブラケットL	1
32	V-45A	Vリング	1	71	BH-14×35	ボルト	4
33	MC06Z009A	回り止めピン	1	72	WF-14-1L	ザガネ	4
34	WF-12-1L	ザガネ	4	73		プッシュ	4
35	B-12×45 (11T) (Zn)	ボルト	4	74		ピン	2
36	BA 25×M8	プラスチックボール	1	75	B-10×20(11T)	ボルト	2
37	OBP-10	バックアップリング	1	76	WF-10-1L	ザガネ	2
38	OP-10	Oリング	1	77	MC06Z026A	抜け止ボルト	1
39	MC01E016A	シリンダ	1		014-10mm	六角レンチ エキストラロング 10mm	1

※1 搭載機に適合させた長さ

Assy 供給部品

No.	部品番号	部品名称	数量	構成部品No
A1	MC06Z100A	草刈刃(20)Assy	1	17, 21
A2	MC06Z101A	草刈刃(40)Assy	1	18, 21
A3	MC06Z102A	草刈刃(100)Assy	1	19, 21

