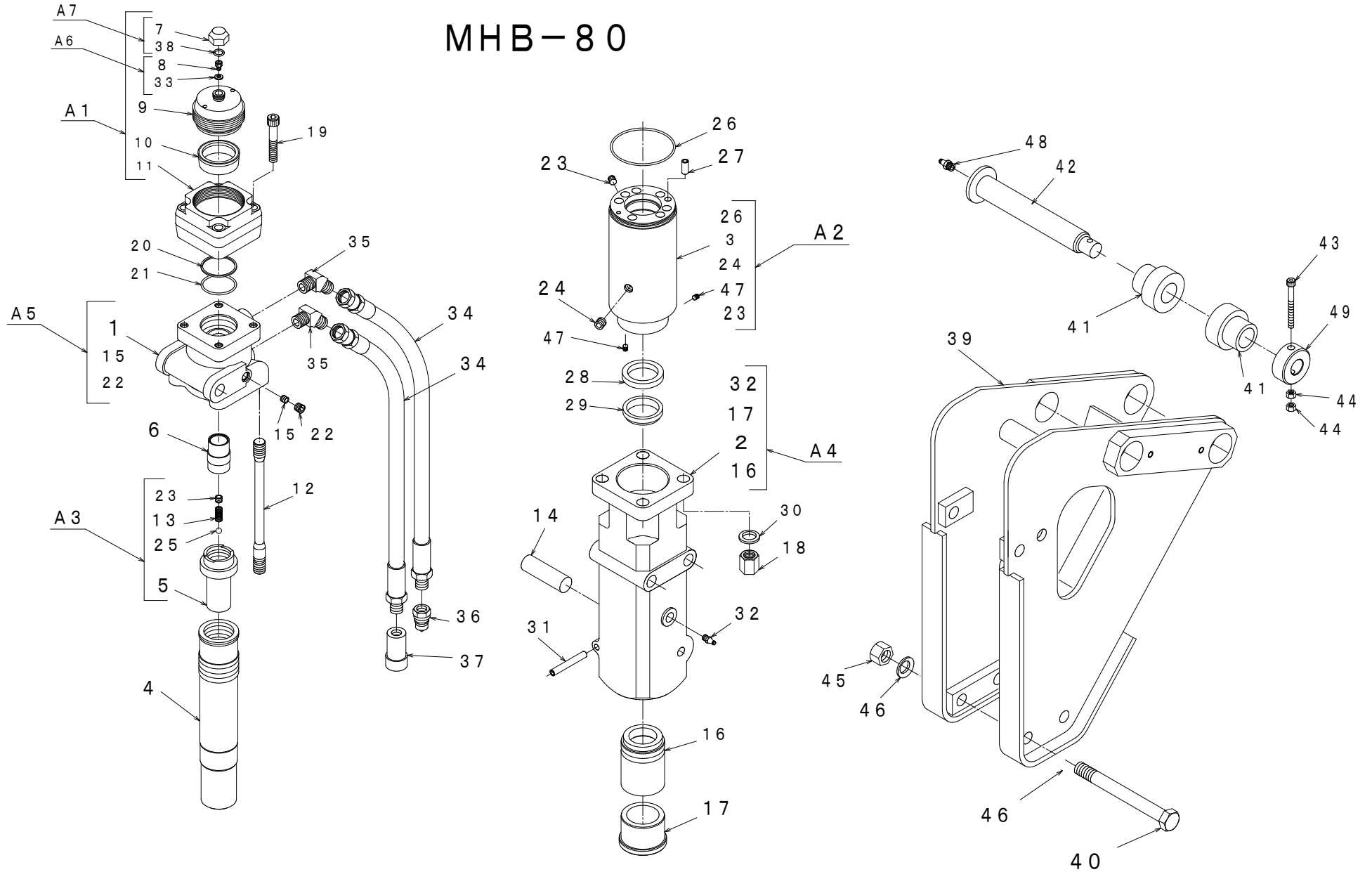


部品図

MHB-80



部品表

MHB-80 型

*印部品はA s s yでの供給となります。

No.	部品番号	部品名称	数量	No.	部品番号	部品名称	数量
*1	MB13Z015A	バルブボディ Assy	1	26	OG-95	○ リング	1
*2	MB13X002A	フロントエンド	1	27	PR-10×25	ピン	1
*3	MB13X004A	シリンダ	1	28	IUIS-50-60-6	Uカップパッキン	1
4	MB13Y005A	ピストン	1	29	DS-5058565	ダストシール	1
*5	MB13Z007A	インナーチューブ	1	30	WF-18-2L (JIS B1252)	ザガネ	4
6	MB13Z008A	コントロールバルブ	1	31	PR-8×50	ピン	1
*7	M1KTE108A	フクロナット	1	32	GN-01	グリースニップル	1
8	1120-413-D	キャップボルト	1	33	WS-06<<<<<<<<<<BH	シールワッシャ	1
9	MB13Z009A	フタ	1	34	21122・6□□□□SX	高圧ホース	2
10	1110-421	ダイアフラム	1	35	AJ-1036-08	アダプタ	2
11	1110-310-01	シェル (鍛造品)	1	36	QC-03M	カプラ (オス)	1
12	MB13Z010A	ドローボルト	4	37	QC-03F	カプラ (メス)	1
13	M1HTE107A	スプリング (P)	1	38	OS-22.4	○ リング	1
14	MB13Z013A	リテーナピン	1	39	MB13X003A	ブラケット	1
15	MB13Z018A	オリフィスプラグ (Φ4.0)	1	40	MB06E004A	ボルト	3
*16	MB13Z011A	ブッシュ A	1	41	—	ブッシュ	4
*17	MB13Z012A	ブッシュ C	1	42	—	ピン	2
18	M1KTE115A	ナット (M18)	4	43	B-10×80(11T)	ボルト (強度区分 10.9)	2
19	BH-12×70	ボルト	4	44	N1-10	ナット	4
20	OBG-50	バックアップリング (バイアスカット)	1	45	N1-20	ナット	3
21	OG-50	○ リング	1	46	WF-20(1-L)	ザガネ	6
22	BPH1-PT1/4	プラグ	2	47	MB850-040	ケニックエキスパンダ	2
23	BPH1-PT1/8	プラグ	3	48	GN-01	グリースニップル	2
24	BPH1-PT3/8	プラグ	3	49	PB-Z005A	カラー	2
25	QB-5/16	鋼球	1				

MHB-80 型 A s s y 供給部品 () 内の数字は数量 (2ヶ以上)

No.	品 番	部 品 名 称	数量	構 成 部 品 No.
A1	MB13Z501A	アキュムレータ A s s y	1	7, 8, 9, 10, 11, 33, 38、(窒素ガスは未充填)
A2	MB13Z502A	シリンダ A s s y	1	3, 23 (2), 24 (3), 26, 47 (2)
A3	MB13Z503A	インナーチューブ A s s y	1	5, 13, 23, 25
A4	MB13Z504A	フロントエンド A s s y	1	2, 16, 17, 32
A5	MB13Z505A	バルブボディ A s s y	1	1, 22 (2), 15
A6	MB24Z509A	キャップボルト A s s y	1	8, 33
A7	MB24Z508A	フクロナット A s s y	1	7, 38
A9	MB13Z039A	シールキット	1	20, 21, 26, 28, 29, 33, 38、