

---

# マルゼン 油圧ハンドブレーカ BH-11型

---

## 取扱説明書



**注意**

本機を安全に、また正しくお使いいただくために、ご使用前に必ず本取扱説明書をお読みください。  
誤った使い方をすると事故を引き起こすおそれがあります。  
お読みになった後も必ず本機の近くに保管してください。

**丸善工業株式会社**

## はじめに

この度は、マルゼン油圧ハンドブレーカ BH-11 型をお買い上げいただきまして、誠にありがとうございます。


この取扱説明書は、安全かつ能率的なご使用をいただくための手引きとして、取扱い方法・使用上の注意事項及び点検整備方法について特に注意すべき事項を説明してあります。ご使用前には必ず、この取扱説明書を熟知するまでお読みのうえ、正しい取扱いをして、最良の状態での安全な使用方法で操作してください。

本書に従わなかった場合、重大な事故に結びつくことがあります。

この取扱説明書は、機械の付近に保管し、機械を扱う全ての方が定期的に見るようにしてください。紛失または汚損された時は、速やかに当社または当社の販売店にご注文ください。

又、製品を貸与または譲渡される場合は、本取扱説明書を製品に添付して、熟読する様にお申し伝えてください。またご不明なことや、お気付きのことがございましたら、当社または当社販売店までご連絡ください。なお、部品交換の際には必ず純正部品をご使用くださるようお願い致します。

純正部品でないものをご使用になると機械の性能、耐久性などを著しく低下させる危険性がありますのでご注意願います。

 印付きの下記マークは、安全上、特に重要な項目ですので必ずお守りください。



**危険**

その警告文に従わなかった場合、死亡または重傷を負うことになるものを示します。



**警告**

その警告文に従わなかった場合、死亡または重傷を負う危険性があるものを示します。



**注意**

その警告文に従わなかった場合、ケガを負うおそれのあるもの、または物的損害が生じるおそれがあるものを示します。

あらゆる環境下に於ける運転・点検・整備の全ての危険を予知する事は出来ません。

そのため、記載されている説明文は安全の全てを網羅したものではありません。

説明文にない運転・点検・整備を行う場合には、全て自分の責任において安全に対する必要な措置を取ってください。

## 目次

安全操作のための注意事項	2～3
本製品の使用目的	4
各部の名称と仕様	5
安全標識の貼り付け位置	6
使用前の点検項目	7
使用方法	8
使用上・作業上の注意	9
保守点検	10
補助ハンドルの取付方法	10
異常の原因と処置	11～12
部品図・部品表	13～14
保証書	
安全操作説明確認カード	
安全操作説明確認（お客様控）	

## 安全標識の意味

	使用前に取り扱い説明書を読み理解してください。
	保護メガネを使用してください。
	耳栓を使用してください。
	保護マスクを使用してください。
	ヘルメットを使用してください。
	手袋を使用してください。
	安全靴を使用してください。
	噴出した高圧油に直接触らないでください。
	本体が高温になります。直接触らないでください。
	高圧ガスが封入されています。

## 安全操作のための注意事項

ここに記載されている注意事項を守らないと死亡を含む傷害事故や機械の破損事故をまねくおそれがあります。

### 安全にご使用いただくために



**警告**

#### 作業に適した服装と安全保護具の着用

- 作業に適した服装をしてください。
- 作業する時は必ず下記の安全保護具を着用してください。
  1. ヘルメット…破砕物の飛散破片、障害物からの頭部の保護
  2. 防塵眼鏡…破砕物の飛散破片からの眼の保護
  3. 安全靴…先端工具による障害や落下物からの足の保護
  4. 手袋…高温部による火傷や打撲障害からの保護
  5. 耳栓耳覆い…騒音障害からの保護
  6. マスク…粉塵からの保護

**【守らないと】**

思わぬ障害事故をまねくおそれがあります。



**警告**

#### こんな時は作業をしないでください

- 過労・病気・薬物の影響、その他の理由により作業に集中できない時
- 酒を飲んだ時
- 手・足・腰等身体に痛みやケガのある時

**【守らないと】**

重大な事故をまねくおそれがあります。



**警告**

#### 作業場周辺の注意

- 作業する場所の周辺は破片が飛散しますので作業員以外の人を近づけないでください。
- 周囲に飛散防止のつい立等を設置してください。

**【守らないと】**

破砕物の破片で重大な障害をうけるおそれがあります。



**警告**

#### 高温になるので直接さわらないでください

- 本機を使用していると油温が上昇して、機械が熱くなります。素手で扱ったり、肌に接触させないでください。

**【守らないと】**

火傷をするおそれがあります。



**警告**

#### 高圧油に注意

- ホースが破裂して油が噴出するおそれがあります。
- ホースを切り離すときは、あらかじめ内圧を開放してください。
- 高圧油の漏れは目に見えないことがありますので点検は素手では行わないでください。
- 皮膚に侵入した油は、速やかに医師の治療を受けてください。



**警告**

### 高圧ガス注意

- 本機の頭部には高圧のガスが封入されています。
- キャップをゆるめないでください。  
(P7の③参照)

**【守らないと】**

思わぬ事故をまねくおそれがあります。



**警告**

### 空打ち作動時の注意

- 工具を装着し横向きで作動させると工具が飛び出すことがあります。

**【守らないと】**

工具で障害をうけるおそれがあります。



**警告**

### 機械を他の人に貸す時は

- 取り扱い方法をよく説明し、使用前に[取扱説明書]を必ず読み理解してから使うよう指導してください。

**【守らないと】**

説明不足により重大な障害や機械の破損をまねくおそれがあります。



**注意**

### 機械が冷えている時の注意

- 機械温度が-10℃を下回るまで冷えている場合には、機械温度を0℃以上に高めてから、油圧源による暖機運転を行ってください。

**【守らないと】**

ダイアフラムのゴムが低温度影響にて破壊されるおそれがあります。

## 本製品の使用目的

1. 本機は適合する油圧源とホースで接続し、手で保持し下記のような作業に使用してください。

- (1) コンクリート、アスファルトの破碎
- (2) 硬い土の掘り起こし
- (3) 軟弱地盤の転圧
- (4) アスファルトの切断

2. 下記のような条件では使用しないでください。

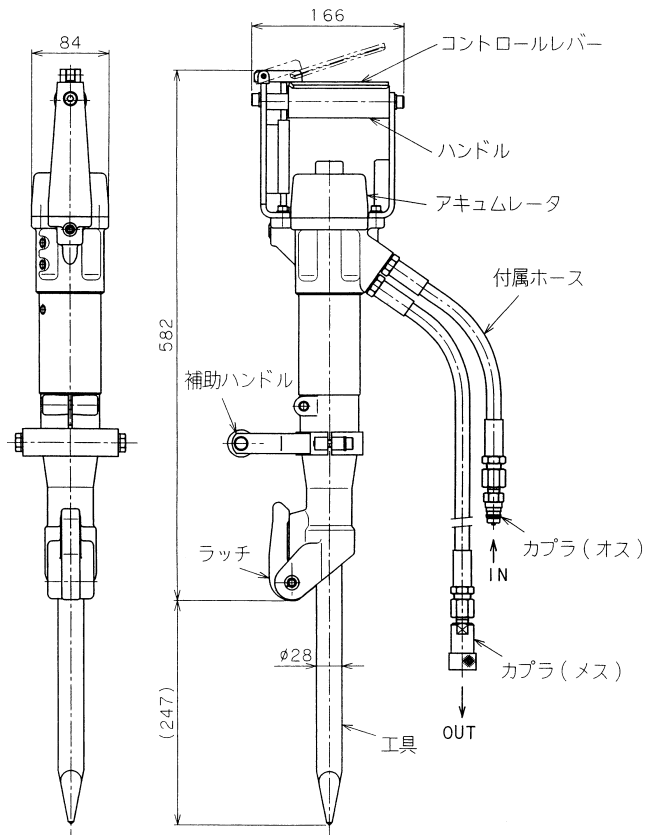
- (1) 本機の一部または全部が水や海水、泥水に浸かる状態での使用
- (2) 本機の仕様範囲を超えた圧力、流量の油圧源に接続しての使用
- (3) 気温が氷点下 10℃以下、または 40℃以上での使用
- (4) 油温 10℃以下または 90℃以上での使用
- (5) 純正工具以外の工具を装着しての使用
- (6) 本機を建設機械、その他の機械に搭載しての使用
- (7) 使用目的以外の作業
- (8) 3/8 インチ× 10m を超える長さの延長ホースを接続しての使用

3. この条件に合わない条件でのご使用時には当社にご相談ください。

例：水中での作業、アンカー・杭の打ち込み

## 各部の名称と仕様

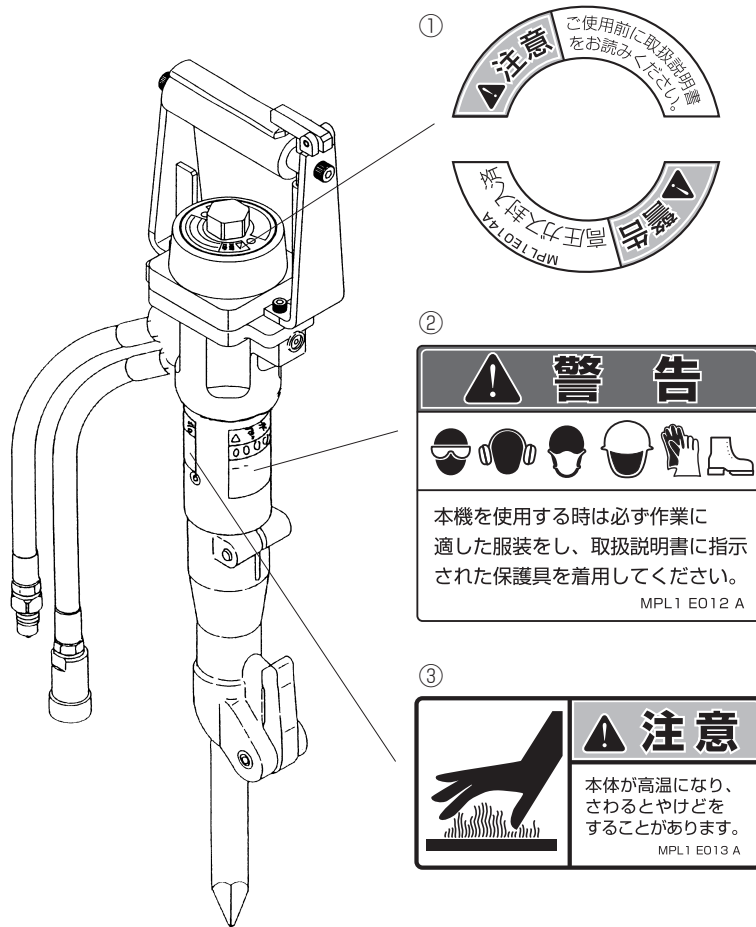
### BH-11 型 各部の名称



### BH-11 型の仕様

外形寸法	L582×W166×T84mm
本体質量	11kg (工具を除く)
作動油圧	8.8～12.7MPa
最高圧力	20.6MPa
所要油量	20.5ℓ/min
打撃数	1900bpm
シャンク寸法	$\phi 26\text{mm} \times 80\text{mm}$
接続金具	3/8インチカプラ
有効延長ホース	3/8インチ×10m 1/2インチ×10m
推奨作動油	ISO VG32 (標準使用) 又は、 ISO VG46 相当耐摩耗性作動油
その他	補助ハンドル付き

## 安全標識の貼り付け位置



安全に作業していただくために、安全標識の貼り付け位置を示したものです。安全標識は汚損のないように保ってください。

もしも、はがれたり汚損した場合は新しいものに貼り直してください。安全標識の購入に際しては部品番号で当社または、当社の販売店にご注文ください。

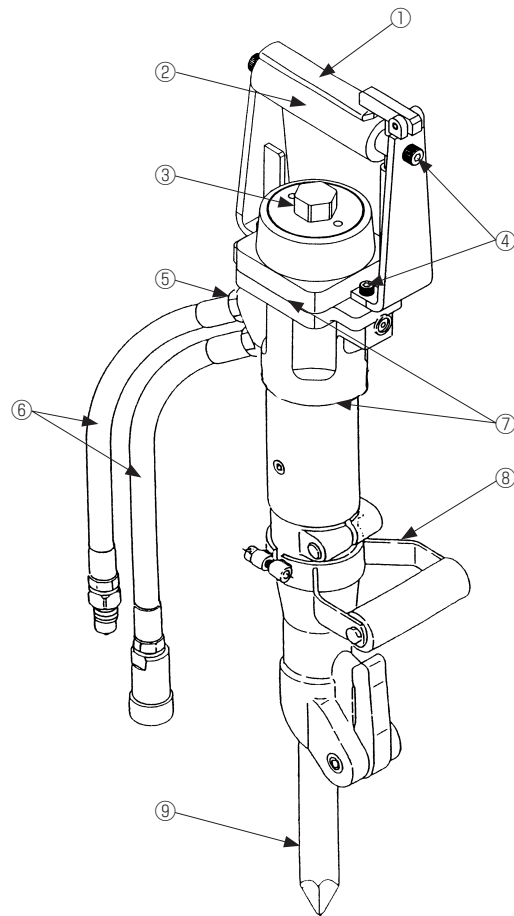
No.	部品番号	部品名
①	MPL1E014A	ラベルP (注・警)
②	MPL1E012A	ラベルM (警告)
③	MPL1E013A	ラベルN (注意)



## 使用前の点検項目

本機をご使用になる前には必ず表の項目を点検し、異常がある時には処置してください。

No.	点検項目	処置
①	コントロールレバーの亀裂	交換
②	ハンドルグリップの劣化	交換
③	キャップのゆるみ	増し締め
④	ボルトのゆるみ	増し締め
⑤	ホース金具のゆるみ	増し締め
⑥	ホースの損傷	交換
⑦	各部の油のにじみ	修理
⑧	補助ハンドルのガタ	増し締め、交換
⑨	工具の傷、亀裂	交換



## 使用方法

油圧源の圧力、流量が本機の仕様に適合していることを確認してください。

### 作業準備

1. 本機のラッチを開き工具を挿入します。
2. ラッチを閉じます。工具を引っ張った時、工具が抜けないことを確認します。
3. カブラにゴミや埃が付いていないことを確認し、延長ホースで本機と油圧源とを接続します（接続後はカブラロックをしてください）。
4. 油圧源を起動し、本機に油が流れるようにします。  
※補助ハンドルの取付方法はP10を参照してください。

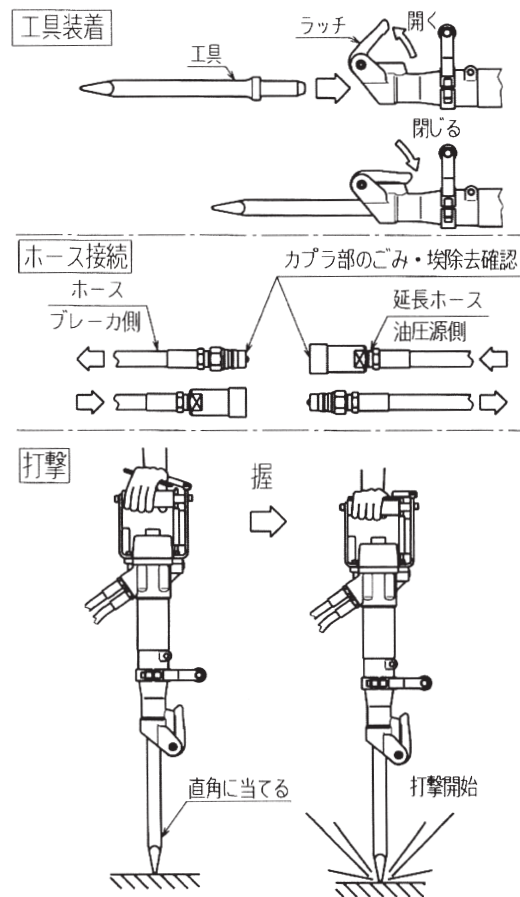
### 実作業

1. 工具を破砕物に直角に当て、本機を少し押さえ込むようにしてコントロールレバーを握ると打撃を開始します。
2. 1箇所を30秒以上打撃して割れない時は場所を変えてください。
3. 10秒以上空打ちさせないでください。

### 作業終了

1. 作業終了後、油圧源を停止します。
2. 工具を押し込み、ピストンを押し上げた状態にします。
3. 延長ホースを取り外します。
4. 本体ホースのカブラを互いに接続し、ゴミ埃の付着を防止します。
5. 本機に付いた泥や汚れを清掃します。

使用上、作業上の注意事項については次頁を参照してください。



## 使用上・作業上の注意

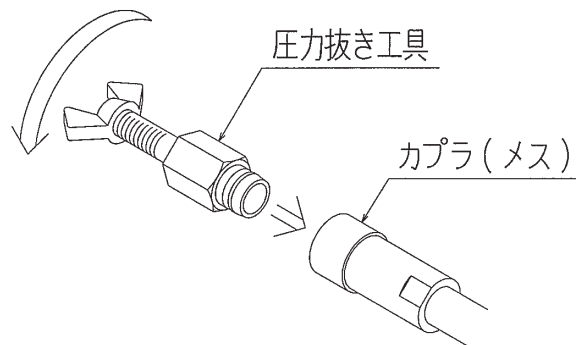
1. 本機の仕様範囲に適合する油圧源を使用してください。
2. 工具は純正のものを使用してください。純正以外のものを使うと折損による事故発生のおそれがあります。
3. 本機を使用して作業する時は次のことに注意してください。
  - (1) 工具の先端で足等を傷つける。
  - (2) ホースにつまずいて転倒する。
  - (3) 足場が悪く、つまずいて転倒する。
  - (4) 破砕物が割れたいきおいで転倒する。
  - (5) 使用後、立てて置いた本機が転倒して怪我をする。  
(使わない時は必ず寝かせておきます。)
  - (6) 本機の重量で腰を痛める。  
(取り扱いの姿勢に注意します。)
4. 本機と油圧源との接続及び取り外しは必ず油圧源を停止してから行ってください。
5. 油圧源と本機を切り離れた時は2本のホースのカブラを互いに接続してください。
6. 老化したホースや油がにじんでくるホースは使わないでください。
7. 先端部を土中・水中に入れて使用しないでください。泥詰まりや故障の原因になります。
8. コントロールレバーを放しても作動が止まらなくなった時は速やかに油圧源を停止してください。本機を点検修理する必要があります。
9. 作業中にホースが破損し油が噴出した時は、速やかに油圧源を停止してください。
10. カブラの接続や切り離しを行うと少量の作動油が漏れます。拭き取る等の処置をして油で周囲を汚さないように気をつけてください。

11. 残留圧力を開放する為に油圧源と本機との接続、切離し時には必ず油圧源を停止してください。
12. カブラの接続、切離し時にはカブラにゴミ埃などが付着しないよう注意してください。
13. 工具を交換する時は油圧源を停止してください。
14. 作業終了後は工具を押し込み、ピストンを押し上げた状態にしてください。
15. 冬季など油温が低い時は+10℃になるまで油圧源の暖機運転を行ってください。(冬季は5分から10分程度)

### カブラが接続できないとき

ホース内に圧力が残っている事が考えられます。

圧力抜き工具を使用し圧力を抜いてください。(オプション)



## 保守点検

1. 長期保管の時は下記の処置をしてください。
  - (1) 本機を油圧源に接続し、直径φ 20～25mm長さ 300mm以上の棒を工具挿入口に押し込み内部のハンマーピストンを上限まで押し上げた状態にしてください。(油圧源に接続しないと圧力が抜けず、押し上げができません。)
  - (2) 工具挿入口からピストンに防錆潤滑剤を塗布します。

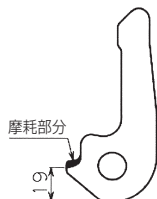
**注意：上記(1)(2)を守らないと、ピストンに錆が発生し、油漏れの原因となるおそれがあります。**

- (3) 本機全体を油で湿した布で拭き清掃します。  
カバーを掛けて湿気の無いところに保管してください。

## 2. 定期点検

本機の定期点検は当社または当社サービスセンターにお申し付けください。

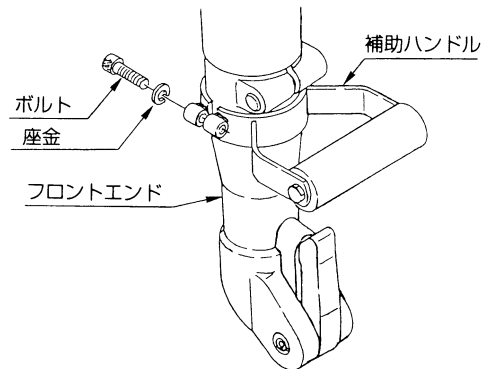
点検項目	点検周期
アキュムレータガス充填 ※	1年
ラッチの摩耗量確認 (使用限界は右図示寸法)	1年
アキュムレータダイアフラム交換	2年
Oリング交換	2年
Uカップパッキン交換	2年



※アキュムレータのガス充填圧力は 3.9MPa です。

## 補助ハンドルの取付方法

- (1) 補助ハンドルをブレーカのフロントエンド部の図示の部分〔平行部分〕にセットします。
- (2) ボルトに座金をセットし、ボルトを締付けます。  
締付トルク 34.3N・m
- (3) 取付後ハンドグリップを握り、がたつきのないことを確認します。



## 異常の原因と処置

★印については当社または当社サービスセンターに依頼してください。

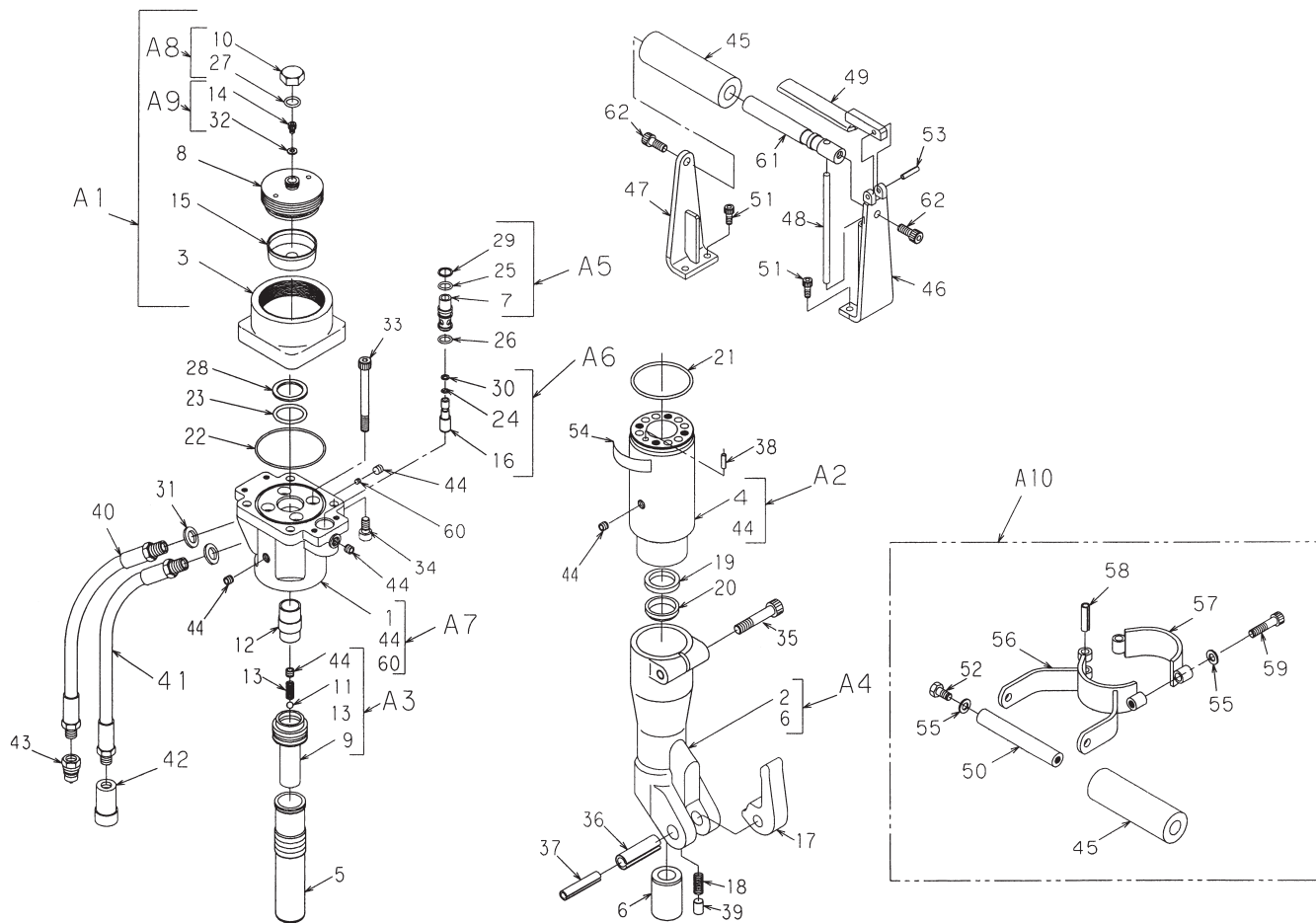
異常現象	主な原因	処置
コントロールレバーを握っても打撃しない	1. 油圧源が停止している	1. 油圧源を起動する
	2. 油圧源の切換弁が切換わっていない	2. プレーカ回路に作動油が流れるように切換える
	3. ホースが接続されていない	3. ホースを接続する
	4. カブラの接続が不完全	4. 各継手の接続状態をチェックする
	5. 高圧側と戻り側とが逆に接続されている	5. 本機の上側のホースを高圧側にする
	6. 油圧源のリリーフ弁設定圧力が低い	★ 6. 適正圧力 11.7 ~ 20.6MPa に調整
	7. カブラ損傷による油の流れ不備	★ 7. 交換
打撃はするが打撃力が弱く 打撃数も少ない	1. 油圧源の流量が少ない	1- ①エンジン回転数を調整し適正流量に合わせる ★ 1- ②油圧ポンプの吐出量をチェックする
	2. 油圧源のリリーフ圧力が低下している	★ 2. 油圧源を確認 (適正圧力 11.7 ~ 20.6MPa)
	3. 背圧が高い	3. 戻り側のホースを短くするかまたは太くして許容背圧 2.5MPa 以下にする
	4. 油圧源の作動油が不足している	4. 作動油を補充
	5. 油温が低い	5. 暖機運転をする
打撃数は普通だが 打撃力が弱い	1. アクムレータのガス圧が低下している	★ 1. 窒素ガスを充填する。充填圧力 3.9 MPa
	2. アクムレータのダイヤフラム破損	★ 2. 交換
	3. 油温が高い	★ 3. 油圧源をチェックする

異常現象	主な原因	処置
打撃数が多く、反動が強い	油流量が多い	適正流量に合わせる（標準 20.5 ℓ /min）
使用中突然停止する	1. カプラがはずれている	1. 各カプラの接続をチェックする
	2. 油圧源の故障	★ 2. 油圧源を確認
バルブロッド部からの油漏れ	Oリングの摩耗、硬化、破損	★交換
フロントエンド部分からの多量の油漏れ（※）	1. Uカップパッキンの摩耗	★ 1. 交換
	2. ピストンの傷や錆によるUカップパッキンの損傷	★ 2. 交換
ラッチがはずれやすい	1. ロックスプリングの破損	★ 1. 交換
	2. ラッチの摩耗	★ 2. 交換
高圧ホースの振れが激しい	アキュムレータのダイアフラム破損	★交換
コントロールレバーを放しても停止しない	バルブロッド部への異物のかみ込み	★分解清掃する。

（※）使用によって工具に少量の油が付着することがありますがこれは異常ではありません。

# 部品図

## BH-11型



# 部 品 表

## BH-11 型

\*印部品は Assy での供給となります。

No.	部品番号	部品名称	数量	No.	部品番号	部品名称	数量	No.	部品番号	部品名称	数量
*1	M2LTC101A	バルブボディ (機番刻印)	1	22	OS-70	O リング	1	43	QC-03M	カブラ (オス)	1
*2	M2LTC102A	フロントエンド	1	23	OP-22	O リング	1	44	BPH1-PT1/8	プラグ	10
*3	M2LTD103A	シエル	1	24	OP-5	O リング	1	45	1120-414	ハンドルグリップ	2
4	M2LTD104B	シリンダ	1	25	OP-14	O リング	1	46	MB22Y004A	ハンドルステア (L)	1
5	M2LTD125A	ピストン (B)	1	26	OP-12.5 (1B)	O リング	1	47	M2LTZ163A	ハンドルステア (RS)	1
6	M2LTE106A	チゼルプッシング (R)	1	27	OS-22.4	O リング	1	48	MB22Z002A	プッシュロッド	1
7	M2LTE108A	バルブガイド	1	28	OBP-22	バックアップリング(バイアスカット)	1	49	MB22Z001A	コントロールレバー	1
*8	M2LTE109A	フタ (S)	1	29	OBP-14	バックアップリング(バイアスカット)	1	50	1120-422	芯金	1
9	M2LTE124A	インナーチューブ (B)	1	30	OBP-5	バックアップリング(バイアスカット)	1	51	BH-6 × 15	ボルト	4
10	M2LTE115A	キャップ	1	31	WS-18<<<<<<<<<<BH	シールワッシャ	2	52	B-8 × 16	ボルト	2
11	QB-5/16	鋼球	1	32	WS-06<<<<<<<<<<BH	シールワッシャ	1	53	PR-5 × 22	ピン	1
*12	M1XTE108A	コントロールバルブ	1	33	BH-8 × 80	ボルト	4	54	M1XTE117A	マルゼンシール	1
13	M1HTE107A	スプリング (P)	1	34	BH-8 × 15	ボルト	4	55	WS-8	ザガネ	3
14	1120-413-D	キャップボルト	1	35	BH-10 × 50	ボルト	1	56	MB02Z025A	ハンドルステア	1
15	MB02E006A	ダイヤフラム	1	36	PR-16 × 50	ピン	1	57	MB02Z026A	ハーフ	1
16	M1KTE111A	バルブロッド	1	37	PR-10 × 50	ピン	1	58	PR-8 × 30	ピン	1
17	1120-419-J	ラッチ (1")	1	38	PR-6 × 20	ピン	1	59	BH-8 × 35	ボルト	1
18	1110-410-01	ロックスプリング	1	39	M1KTE173A	ロックピン	1	60	M2LTE118A	M6 オリフィスプラグ(Φ 2.2)	1
19	IUIS-30-40-6	Uカップパッキン	1	40	21091・3--30--	高圧ホース 300mm	1	61	MB22Z003A	芯金	1
20	DS-30385	ダストシール	1	41	21091・3--45--	低圧ホース 450mm	1	62	BH-8 × 18	ボルト	2
21	OG-60	O リング	1	42	QC-03F	カブラ (メス)	1	—	—	—	—

### Assy 供給部品

( ) 内の数字は数量 (2 ケ以上)

No.	品 番	部 品 名 称	数量	構 成 部 品	No.
A1	M2LTZ501A	アキュムレータ Assy	1	3、8、15、10、14、27、32 (窒素ガスは未充填)	
A2	M2LTZ502A	シリンダ Assy	1	4、44 (5)	
A3	M2LTZ503A	インナーチューブ Assy	1	9、11、13、44	
A4	M2LTZ504A	フロントエンド Assy	1	2、6	
A5	M2LTZ506A	バルブガイド Assy	1	7、25、29	
A6	M1XTZ505A	バルブロッド Assy	1	16、24、30	
A7	M2LTZ507A	バルブボディ Assy	1	1、44 (5)、60	
A8	M2LTZ508A	フクロナット Assy	1	10、27	
A9	MB24Z509A	キャップボルト Assy	1	14、32	
A10	MB02E031A	補助ハンドル Assy	1	45、50、52 (2)、55 (3)、57、58、59	
A11	M2LTZ511A	シールキット	1	19、20、21、22、23、24、25、26、27、28、29、30、31、32—	