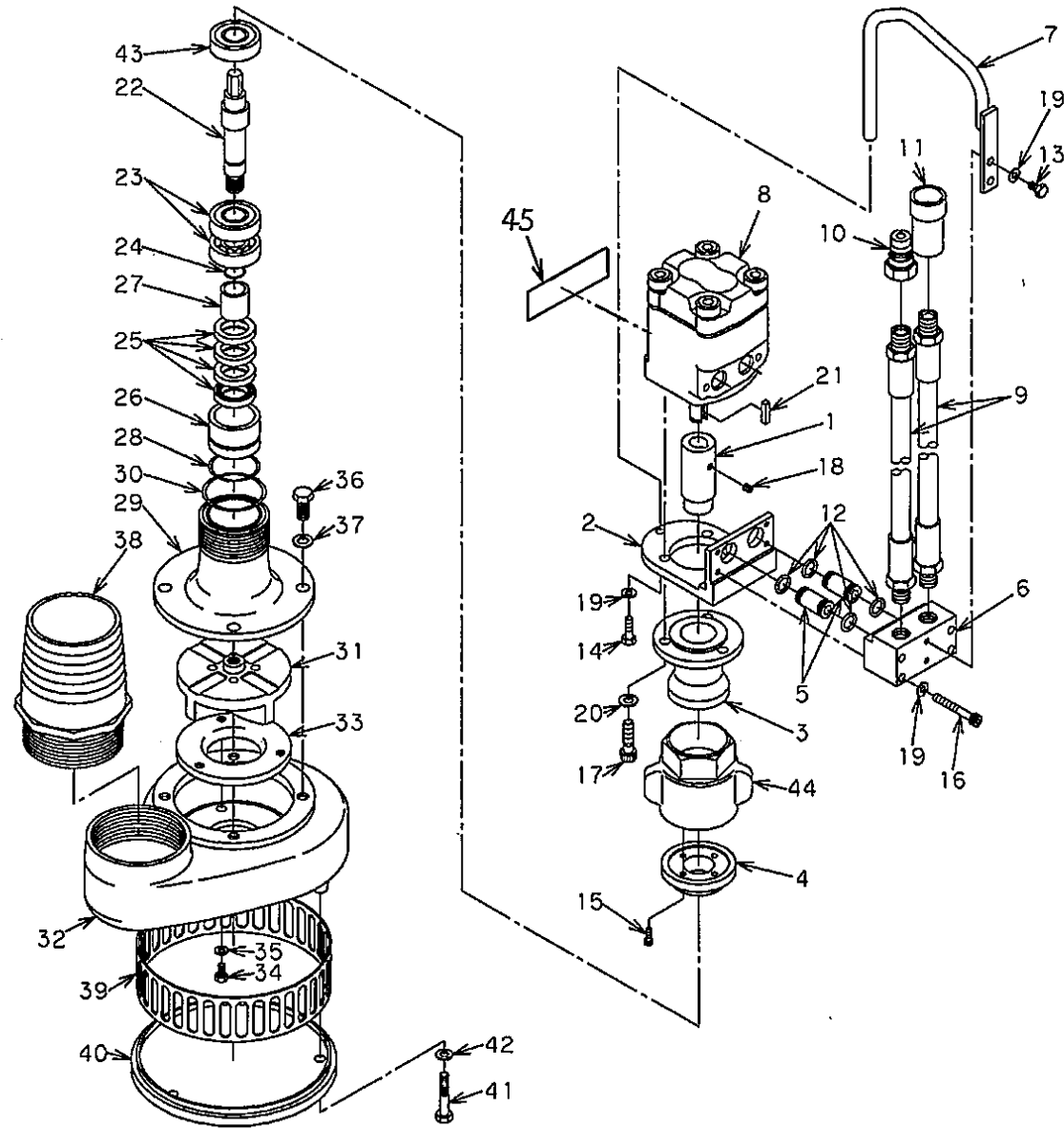


部品図

PH-300型



部品表

PH-300型

No.	部品番号	部品名称	数量	No.	部品番号	部品名称	数量
1	MW01Z001A	ドライブジョイント	1	23	0410-06204	ベアリング 6204Z	2
2	MW01Z002A	モータブラケット	1	24	0509-10170	O-リング JASO1017	1
3	MW01Z003B	ケース	1	25	0602-02020	オイルシール SC-25387	4
4	MW01Z004B	ジョイントガイド	1	26	7014-14590	ホルダー, オイルシール	1
5	MW01Z005A	オイルチューブ	2	27	7010-10010	インナーレース FIR202530	1
6	MW01Z006A	マニホールド	1	28	0503-00440	O-リング S-44	1
7	MW01Y007A	ハンドル	1	29	7013-39720	ベアリングケース	1
8	MW01Z015A	油圧モータ(左回転)	1	30	0501-00500	O-リング G-50	1
9	21091・1--50--	油圧ホース	2	31	7013-22410	インペラ	1
10	QC-03M	カプラ(オス)	1	32	7011-16180	ケーシング	1
11	QC-03F	カプラ(メス)	1	33	7014-06140	サイドプレート	1
12	OP-11	Oリング	4	34	0012-40612	ボルト 6×12 U	3
13	B-6×12(SUS)	ボルト	2	35	0302-06150	SW M6	3
14	B-6×20(SUS)	ボルト	1	36	0012-41025	ボルト 10×25 U	4
15	BH-6×12(SUS)	ボルト	4	37	0302-10250	SW M10	4
16	BH-6×45(SUS)	ボルト	4	38	7010-10021	デリバリーパイプ(P)	1
17	BH-8×30(SUS)	ボルト	3	39	7013-16930	フィルター	1
18	SH-4×4(SUS)	小ネジ	1	40	7013-09040	フィルターカバー	1
19	WS-6(SUS)	ザガネ	7	41	0012-40845	ボルト 8×45 U	3
20	WS-8(SUS)	ザガネ	3	42	0302-08200	SW M8	3
21	C201-5×5×20	キー	1	43	0420-06204	ベアリング 6204ZZ	1
22	7014-54180	インペラシャフト	1	44	7013-04480	ロックナット	1
				45	MB29Z023A	マルゼンシール	1