
マルゼン 油圧パワーユニット

U-070-2 型

取扱説明書



注意

当製品を安全に、また正しくお使いいただくために、ご使用前に必ず本取扱説明書をお読みください。
誤った使い方をすると事故を引き起こすおそれがあります。
お読みになった後も必ず製品の近くに保管してください。

丸善工業株式会社

はじめに

この度は、マルゼン油圧パワーユニット U-070-2 型をお買い上げいただきまして、誠にありがとうございます。


この取扱説明書は、安全かつ能率的なご使用をいただくための手引きとして、取扱い方法・使用上の注意事項及び点検整備方法について特に注意すべき事項を説明してあります。ご使用前には必ず、この取扱説明書を熟知するまでお読みのうえ、正しい取扱いをして、最良の状態で安全な使用方法で操作してください。

本書に従わなかった場合、重大な事故に結びつくことがあります。

この取扱説明書は、機械の付近に保管し、機械を扱う全ての方が定期的に見るようにしてください。紛失または汚損された時は、速やかに当社または当社の販売店にご注文ください。

又、製品を貸与または譲渡される場合は、本取扱説明書を製品に添付して、熟読する様にお伝えください。なお、ご不明なことや、お気付きのことがございましたら、当社または当社販売店までご連絡ください。なお、部品交換の際には必ず純正部品をご使用くださるようお願い致します。

純正部品でないものをご使用になると機械の性能、耐久性などを著しく低下させる危険性がありますのでご注意願います。

 印付きの下記マークは、安全上、特に重要な項目ですので必ずお守りください。



その警告文に従わなかった場合、死亡または重傷を負うことになるものを示します。



その警告文に従わなかった場合、死亡または重傷を負う危険性があるものを示します。



その警告文に従わなかった場合、ケガを負うおそれのあるもの、または物的損害が生じるおそれがあるものを示します。

あらゆる環境下に於ける運転・点検・整備の全ての危険を予知する事は出来ません。

そのため、記載されている説明文は安全の全てを網羅したものではありません。

説明文にない運転・点検・整備を行う場合には、全て自分の責任において安全に対する必要な措置を取ってください。

目次

安全操作のための注意事項	2
本製品の使用目的	3
本製品の名称と仕様	4
安全標識の貼り付け位置	5
使用上・作業上の注意	6～7
使用方法	8～10
保守点検	11
異常の原因と処置	12～13
部品図・部品表	14～17
保証書	
安全操作説明確認カード	
安全操作説明確認（お客様控）	

安全標識の意味

	使用前に取り扱い説明書を読み理解してください。
	保護メガネを使用してください。
	耳栓を使用してください。
	保護マスクを使用してください。
	ヘルメットを使用してください。
	手袋を使用してください。
	安全靴を使用してください。
	本体が高温になります。直接触らないでください。
	噴出した高圧油に直接触らないでください。
	火気を機械に近づけないでください。
	火気厳禁。燃料給油口付近に火を近づけると火災の危険があります。
	排気ガスに注意。室内や換気の悪い場所では使用しないでください。

安全操作のための注意事項

ここに記載されている注意事項を守らないと死亡を含む傷害事故や機械の破損事故をまねくおそれがあります。

安全にご使用いただくために



警告

こんな時は作業をしないでください

- 過労・病気・薬物の影響、その他の理由により作業に集中できない時
- 酒を飲んだ時
- 手・足・腰等身体に痛みやケガのある時

【守らないと】

重大な事故をまねくおそれがあります。



注意

高温になるので
直接さわらないでください

- 本機を使用していると油温が上昇して、機械が熱くなります。素手で触れたり、肌に接触させないでください。
- マフラーや排気ガス出口付近は高温になります。素手で触れたり、肌に接触させないでください。

【守らないと】

火傷をするおそれがあります。



注意

傾斜した場所で使わない

- 本機を傾斜した場所で使わないでください。

【守らないと】

重大な傷害や事故を起こすことがあります。



注意

機械を他の人に貸す時は

- 取扱い方法をよく説明し、使用前に[取扱説明書]を必ず読み、理解してから使うよう指導してください。

【守らないと】

説明不足により重大な傷害や機械の破損をまねくおそれがあります。



危険

火気を近づけないでください

- 燃料の注入口に火気を近づけないでください。
- 給油中はエンジンを停止してください。
- また給油時は、エンジンを停止し2分間以上冷却した後行ってください。
- 燃料がこぼれたら、きれいにふき取って乾いたことを確認してから、始動してください。
- 燃料補給時は周囲に火気がないことを確認してください。
- 給油後、燃料のタンクキャップをしっかり締めてください。

【守らないと】

爆発や火災により死亡事故をまねくおそれがあります。



警告

排気ガスに注意してください

- 風通しのよいところで使用してください。
- 室内で使用するときは充分換気してください。

【守らないと】

排気ガスによる中毒で、死亡事故にいたるおそれがあります。

エンジン取扱説明書の注意事項もよくお読みください。

本製品の使用目的

1. 本製品は下記の当社油圧アタッチメントの動力源として使用してください。

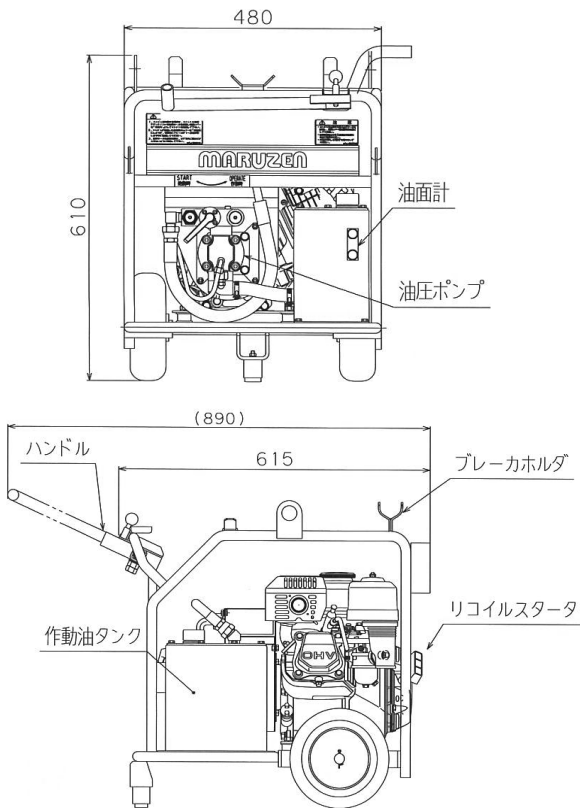
- (1) 油圧ハンドブレーカ BH-23K・23RK 型、BH-20EV・20EVR 型
BH-18K・18RK 型、BH-16VS 型、BH-22 型
BH-11 型、BH-05B 型、BH-7E 型
- (2) 油圧杭打ち機 KH-240V 型、KH-150-2 型、KH-800 型
- (3) 油圧ロックドリル MHD-20B 型
- (4) 油圧ハンドカッター CH-130 型、CH-140S 型
- (5) 油圧ハンドオーガ OH-1 型、AYO1H 型
- (6) 油圧水中ポンプ PH-300 型
- (7) 油圧コアカッター DH190H-2 型
- (8) 油圧コンクリートチェーンソー MDC-300 型

2. 下記のような場所又は方法では使用しないでください。

- (1) 引火しやすいもの、燃えやすいものがある場所での使用
- (2) 傾斜した場所での使用
- (3) 地下、建物の内部等換気の悪い場所での使用
- (4) 標高 1,000 m以上の高地での使用（ご相談ください）
- (5) 使用目的以外の作業での使用

本製品の名称と仕様

U-070-2 型 各部の名称



U-070-2 型の仕様

外形寸法 : 615 mm × 480 mm × 610 mm

質量 : 40 kg

最高圧力 : 11.7 MPa

油流量 : 20.5 L/min

エンジン : ホンダ GX200U2

- ・ 最大出力 : 4.3 kW
- ・ 燃料タンク容量 : 3.1 L
- ・ 使用燃料 : 自動車用無鉛レギュラーガソリン
- ・ エンジンオイル容量 : 0.6 L
- ・ 使用エンジンオイル : Honda 純正ウルトラU汎用 (SAE10W-30)
または自動車用エンジンオイル SAE10W-30
(品質 API 分類 SE 級以上)
- ・ スパークプラグ : BPR6ES (NGK)
W20EPR-U (DENSO)

エンジン始動方法 : リコイルスタート

作動油タンク容量 : 4 L

推奨作動油 : ISO VG32 耐摩耗性作動油
(参考) : スーパーハイランド 32 (JX エネルギー)
シェルテラスオイル T32 (シェル)

油圧取出口 : 3/8in カプラ

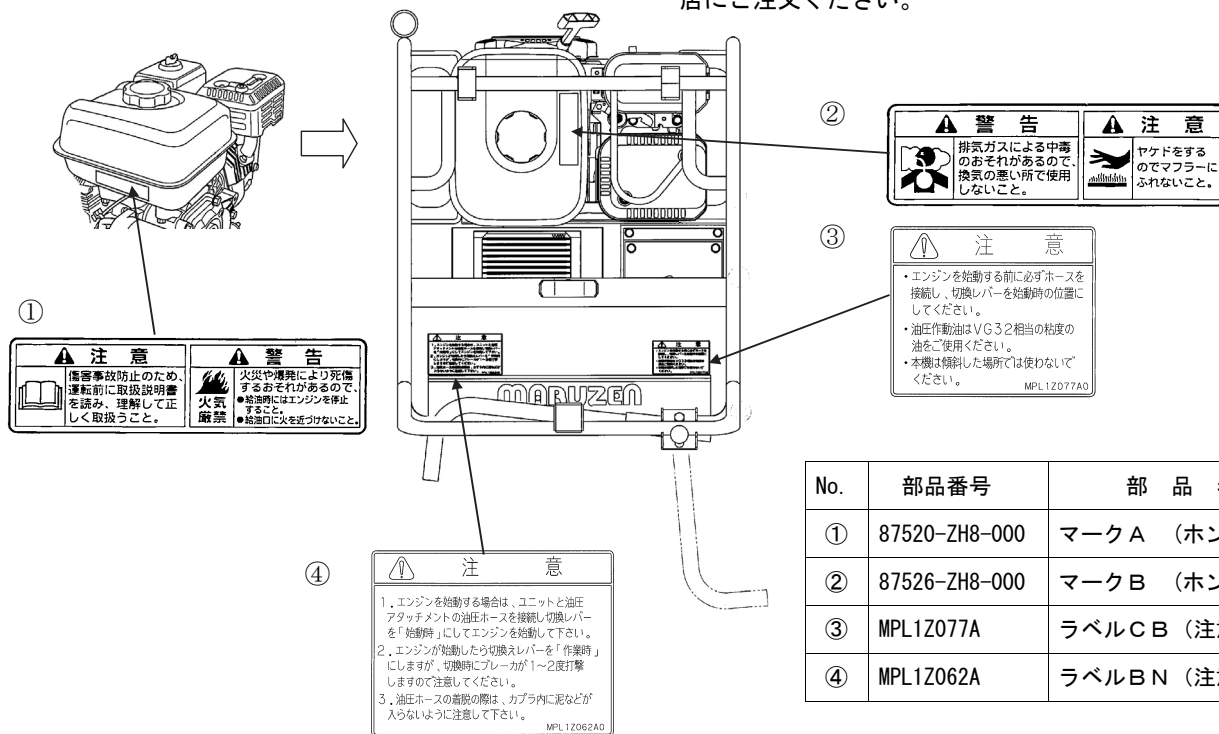
その他 : 強制空冷オイルクーラ装備
折りたたみ移動用ハンドル装備

安全標識の貼り付け位置

U-070-2 型

安全に作業していただくために、安全標識の貼り付け位置を示したものです。安全標識は汚損のないように保ってください。もしも、はがれたり汚損した場合は新しいものに貼り直してください。

安全標識の購入に際しては部品番号で当社または、当社の販売店にご注文ください。



No.	部品番号	部 品 名
①	87520-ZH8-000	マークA (ホンダ)
②	87526-ZH8-000	マークB (ホンダ)
③	MPL1Z077A	ラベルCB (注意)
④	MPL1Z062A	ラベルBN (注意)

使用上・作業上の注意

1. 本機を傾斜した場所では使わないでください。
2. ホースの接続、切り離し時はごみ、ほこり、泥などが付着しないように十分に注意してください。
3. 空の延長ホースを接続後は作動油タンク内の作動油が減るので作動油量を確認してください。
4. 寒冷地で作動油温度が低い時は+10℃くらいになるまで暖機運転をしてください。
5. マフラーの排気口の付近に燃えやすいものや引火するおそれのあるものがないことを確認してください。
6. エンジンに関する調整方法や、格納時の処置についてはエンジンの取扱説明書に従ってください。
7. 作業中にホースが破損し、油が噴出した時は速やかに油圧パワーユニットを停止させてください。
8. 油圧パワーユニットと油圧アタッチメントを切り離れたときはカプラにキャップをかぶせてください。
9. ホースの接続や切り離しを行うと少量の作動油が漏れます。油で周囲を汚さないように気をつけてください。また、始動時には作動油の量を点検し、不足している時は補充してください。
10. 本機を1ヶ月以上格納する時は、エンジンのガソリンを完全に抜取ってください。
(燃料タンク内のガソリンを抜取り、その後が経路内のガソリンがなくなって停止するまでエンジンを動かしてください。また、全体のごみ、泥等を取り除き清掃してください。この際あまり強い水流での清掃は避けてください。)
11. 長期格納後、またはガス欠後のエンジン再始動時には燃料を満タンに注入してください。(注入量が少ないと燃料ホース内にエアが残り燃料が流れなくなるため、エンジンが始動困難になる可能性があります。)
12. 本機は3段重ね収納可能ですが、3段重ねする場合は次の点にご注意ください。
 - (1) 必ず水平な場所に置いてください。
 - (2) 積み重ねる時は、ゴム脚を下側になる油圧パワーユニットの受け金具に確実に入れてください。(図参照)
 - (3) 段積みした時の安定性をよくするため、一番下の油圧パワーユニット下側に角材を置いてください。(図参照)

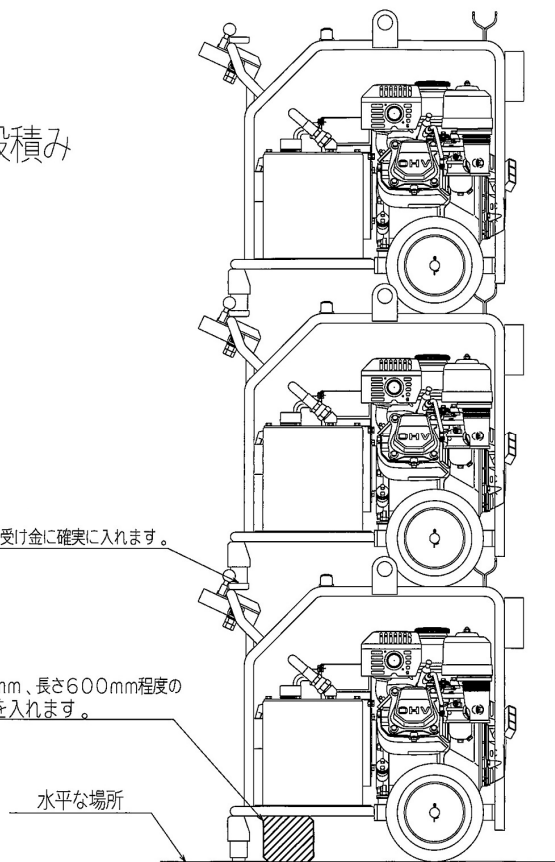
エンジンの取扱説明書の詳細、点検項目もよくお読みください。

三段積み

ゴム脚を受け金に確実に入れます。

100mm、長さ600mm程度の
角材を入れます。

水平な場所



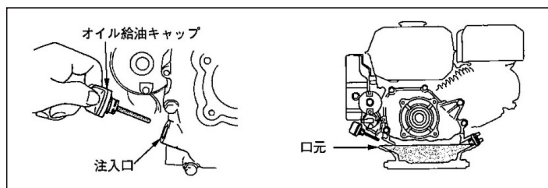
使用方法

1. ご使用前に

(1) エンジンオイルの確認

エンジンを水平にしオイル給油キャップを外し、注入口の口元までオイルがあるか確認してください。

不足している時はHonda 純正ウルトラU汎用(SAE10W-30)またはAPI分類 SE 級以上のSAE10W-30 オイルを口元まで補給してください。容量は0.6Lです。



オイルアラート機能付きです。エンジンオイルが不足すると自動的に停止し、エンジンオイルが不足したままでは始動できません。

(2) 油圧作動油の確認

作動油タンクの油面計で、油面が確認できない時は ISO VG32 相当の粘度の作動油を用意し、作動油タンク上面の注入口プラグをはずして油面が油面計の中央の高さくらいになるまで注入してください。容量は約 4L です。

【作動油：例】

スーパーハイランド 32 (JX エネルギー)
シェルテラスオイル T32 (シェル)

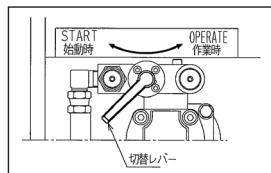
(3) 燃料の注入

エンジンの燃料タンクに自動車用普通ガソリンを注入してください。容量は約 3.1L です。

燃料がこぼれたら、きれいにふき取ってください。

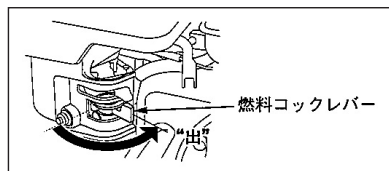
2. エンジンの始動

- (1) エンジンの始動操作をする前にパワーユニットのホースを油圧アタッチメントのホースに接続してください。ホースを接続しない状態ではエンジンを始動しないでください。
また、切替レバーを必ず下図の位置になるように切り替えてください。

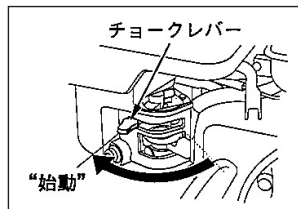


(2) 始動操作

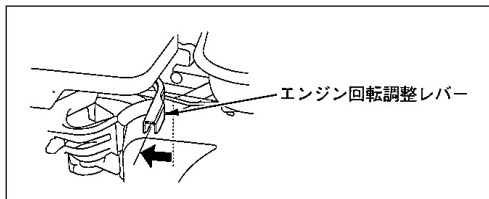
- ① 燃料コックレバー“出”の位置に合わせます。



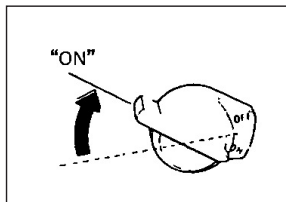
- ② 寒い時やエンジンがかかりにくい時にはチョークレバーを“始動”の位置に合わせます。



③エンジン回転レバーを矢印の方向に少し動かします。



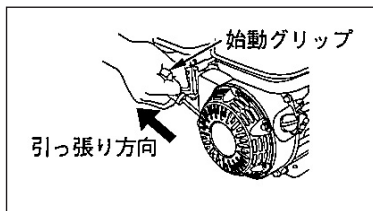
④エンジンスイッチを“ON(運転)”の位置にします。



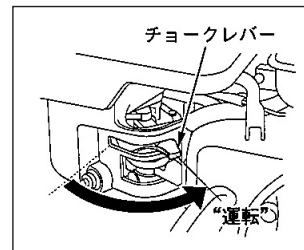
⑤始動グリップを静かに引き、重くなる場所で止めます。

次に矢印方向に強く引っ張ります。

- ・ 始動グリップは引いたまま手を放さないで、静かに元に戻してください。
- ・ 運転中は始動グリップを引かないでください。

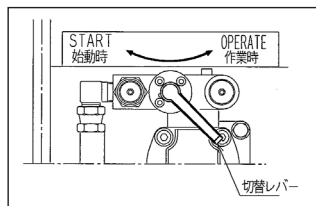


⑥チョークレバーを“始動”にしたときは、エンジン回転が安定することを確認しながら徐々に“運転”の方向に戻します。



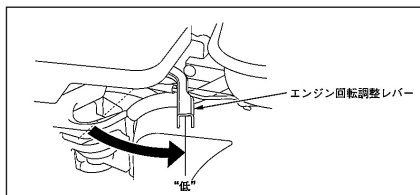
3. 運転、作業

- (1) エンジン回転レバーを高速（H）に動かし最高回転数にします。
- (2) 切替レバーを右図の位置になるよう切り替えます。
- (3) 油圧アタッチメントを使用します。各油圧アタッチメントの操作は各々の取扱説明書に従ってください。
- (4) 油圧アタッチメント（ブレーカ等）を使用しない時は、なるべくエンジン回転レバーを低速（L）側に動かし、エンジンの回転を下げます。騒音防止と燃料の節約になります。

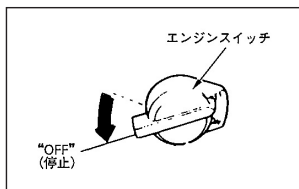


4. 停止

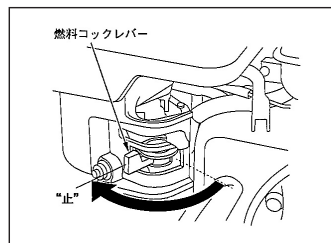
- (1) エンジン回転調整レバーを“低”の位置（矢印の方向）に戻します。



- (2) エンジンスイッチを”OFF”（停止）の位置に回します。



- (3) 燃料コックレバーを“止”の位置に合わせます。



- (4) 油圧アタッチメント（ブレーカ等）のホースを切り離します。ホース先端のカブラを互いに接続しておきます。

注意

作業により、油圧アタッチメント（ブレーカ等）ホース工具、油圧パワーユニットの各部が高温になっています。必ず手袋を着用してください。

保守点検

1. 日常点検

- (1) エンジンオイルの量は毎日始動前に点検してください。
- (2) 作動油の量は油面計の中間位の油面を保つよう、適時、作動油を補充してください。(作動油 ISO VG32)
- (3) エンジンのエアクリーナーエレメントの汚れを清掃してください。
- (4) 油圧ホースやポンプの付近に油漏れがないか点検し必要に応じてホース金具やボルトの増締めしてください。
- (5) エンジンを開始後、低速で運転し異常な振動や異常な音がないか点検してください。
作動油を補充してください。(作動油 ISO VG32)

2. 定期点検

油圧パワーユニットを常に良好な状態に保つため、次の表に従って保守点検を必ず実施してください。

項目	時間	50 時間	100 時間	200 時間
	エンジンオイルの交換			○※
エアクリーナーの清掃		○		
点火プラグの清掃		○		
ラジエータの清掃			○	
作動油の交換			○	
燃料ストレーナの清掃				○
サクシオンフィルタの清掃				○
リターンフィルタ交換				○
作動油タンクの清掃				○

※ 初回 20 時間

- (1) 作動油はオイルタンクの底のドレン口から抜き取ります。
作動油が白くにごっていたり、焦げ臭いようなにおいがついて変色している時は同じ銘柄の作動油と交換してください。
- (2) サクシオンフィルタはガソリンまたは洗油で洗浄します。
- (3) ラジエータは外側からエアで吹いてゴミ、ホコリを吹きとばします。
- (4) ブレーカ等との接続用のホースは全長にわたって点検し深傷やつぶれのために油漏れのおそれのあるものは交換してください。

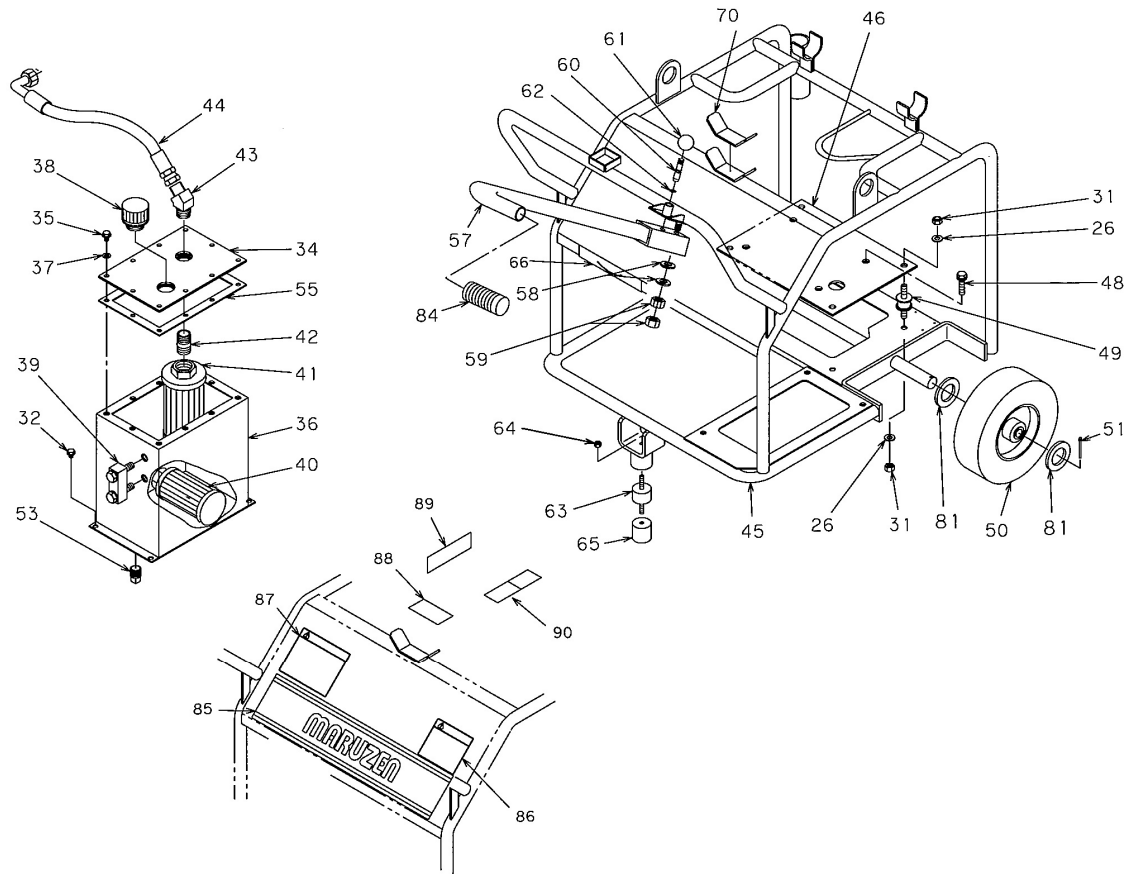
異常の原因と処置

★印については当社または当社サービスセンターへ依頼してください

異常現象	主な原因	処置
1. エンジンが始動しない	1. 燃料の不足 2. 燃料ホース内にエアが残り、燃料が流れなくなっているためキャブレータまで届いていない(ガス欠、長期格納後) 3. 点火プラグの不良 4. キャブレータの目づまり 5. 燃料コックが閉になっている 6. チョーク過多によるかぶり 7. 点火系統の不良 8. 燃料フィルタの目づまり 9. エンジンスイッチがOFF (停止) 側になっている 10. エンジンスイッチの損傷またはコードの外れ、損傷 11. エアクリーナーの目づまり 12. エンジンオイルの不足(オイルアラート機能)	1. 燃料の注入 2. 燃料を満タンに注入するまたは燃料コックのカップを外してエアを抜く 3. 清掃または交換 4. 分解清掃する 5. 燃料コックを開にする 6. 燃料コックを閉じて、数回スタータロープを引く ★7. 点検、修理 8. 清掃する 9. ON (運転) 側にする ★10. 点検または交換する 11. 清掃する 12. エンジンオイルを補給
2. スタータが重い	1. ホースが接続されていない 2. エンジンオイル不足による焼きつき 3. カブラの故障 4. 切替レバーが“始動時”位置になっていない	1. 油圧アタッチメントと接続する ★2. 分解、修理 3. 点検し、不良の場合は交換する 4. レバーを切替える
3. エンジン回転が上がらない	1. チョークを戻していない 2. 燃料不足 3. 燃料フィルタの目づまり 4. エアクリーナーの目づまり	1. チョークを戻す 2. 燃料注入 3. 清掃する 4. 清掃する

異常現象	主な原因	処置
4. 油圧アタッチメントが作動しない、または力が出ない	1. 作動油の不足 2. 作動油の劣化 3. リリーフ弁圧力の低下 4. ポンプの摩耗による能力の低下 5. カプラの故障 6. 切替レバーが“始動時”になっている	1. 作動油を補充する 2. 作動油を交換する ★3. リリーフ弁圧力を調整する ★4. ポンプを交換する 5. 交換する 6. 切替レバーを“作業時”にする
5. 油温が異常に上がる(80℃以上)	1. ラジエータの目づまり 2. シロッコファンの目づまり	1. 清掃する 2. 清掃する
6. 配管からの油漏れ	1. ホース、金具のゆるみ 2. ホースの破損	1. 増し締めする 2. 交換する
7. エンジンスイッチを“OFF”にしてもエンジンが停止しない	1. スイッチコード、アース回路の断線、接触不良	★1. 点検、修理
8. エンジンが停止する	1. 過負荷 (リリーフバルブが作動している状態での連続使用) 2. エンジンオイルの不足(オイルアラート機能)	1. 負荷の軽減、連続負荷を止める 2. エンジンオイルを補給する

U-070-2 型



部 品 表

U-070-2 型

No.	部品番号	部品名称	数量	No.	部品番号	部品名称	数量
1	MU02E019A	取付板(A)	1	24	BH-6×40(2P)	ボルト	3
2	CAB050050020BY(H)	ファン(T)	1	25	SH-4×8	トメネジ(クロメート)	2
3	MU08Z052A	カップリング(E)	1	26	WS-8	ザガネ	16
4	MU08Z054A	ハブ	1	27	WS-6	ザガネ	8
5	MU08Z064A	ファンケース(N) Assy	1	28	MU02Z092A	ザガネ	3
6	MU08Z053A	カップリング(P)	1	29	BPH1-PT3/8	プラグ	1
7	MU08Z051A	ラジエータカバー Assy	1	30	BH-4×6	ボルト(クロメート)	1
8	MU08Z007A	ラジエータ	1	31	N1-8	ナット	12
9	MU02E008B	スタッドボルト	4	32	B-6×15(2P)	ボルト	4
10	MU04Z005A	ポンプフランジ	1	33	B-6×10(2P)	ボルト	4
11	MU08Z018A	バルブボディ(L)	1	34	MU08Z006A	フタ	1
12	MU04Z006A	サクシオンフランジ	1	35	BG-6×15	ボルト	10
13	403-40099	ポンプ	1	36	MU08Y002A	タンク	1
14	AJ-2083-06	アダプタ	1	37	1240-404	φ6ワッシャ	10
15	QC-03F	カプラ(メス)	1	38	BM-3/4	タンクキャップ	1
16	QC-03M	カプラ(オス)	1	39	KLA-40A-C	オイルゲージ(M10フロート赤)	1
17	01126・8--52--	低圧ホース	1	40	CT-04W	サクシオンフィルタ	1
18	MU08Z019A	サクシオンホース	1	41	RC-04-30-15	リターンフィルタ	1
19	MU08Z009A	エルボ	1	42	LJ-04BN	パレルニップル	1
20	OP-22	Oリング	2	43	AJ-1036-08	エルボ	1
21	BH-8×20	ボルト	4	44	01126・8--31--	低圧ホース	1
22	N1-6	ナット	4	45	MU08X128A	フレーム	1
23	B-8×25	ボルト	4	46	MU08Z044A	エンジンベース	1

No.	部品番号	部品名称	数量	No.	部品番号	部品名称	数量
47	—	—	—	75	OP-10A(1A)	Oリング	1
48	B-8×35(3P)	ボルト	4	76	OBP-10A	バックアップリング	1
49	KA-30	防振ゴム	4	77	BH-5×15	ボルト	4
50	G-200B	タイヤ	2	78	BH-6×45(2P)	ボルト	3
51	PS-3. 2×30	ピン	2	79	WS-5	ザガネ	4
52	SS-8	ホースバンド	2	80	PR-4×14	ピン	3
53	BPQ-PT3/8	プラグ	1	81	WP-20	ザガネ	4
54	L4N8×6-PT1/4	エルボ	2	82	SH-5×6(TOGARISAKI)	トメネジ	1
55	MU08Z005A	タンクパッキン	1	83	—	—	—
56	N5-4-8×6-0.250 KURO	チューブ	1	84	C-30B(GRIP)	ライングリップ	1
57	MU08Z008B	ハンドル	1	85	MU08Z032A	マルゼンシール	1
58	WF-12(1L)	ザガネ	2	86	MPL1Z077A	ラベルCB(注意)	1
59	N-12	ナット	2	87	MPL1Z062A	ラベルBN(注意)	1
60	MU05Z003A	ピン	1	88	1250-449	ラベル(ガソリン)	1
61	PCA8-25	プラスチックボール	1	89	87520-ZH8-000	マークA(ホンダ)	1
62	OS-7	Oリング	1	90	87526-ZH8-000	マークB(ホンダ)	1
63	KA-25	防振ゴム	1	91	KS-15B L=250mm	スパイラルチューブ	1
64	NN-6	ナット	1				
65	MU08Z058A	前足	1				
66	MU08Z016A	操作ラベル	1				
67	032-00501-50	キー	1				
68	CC-03F	カブラキャップ(メス)	1				
69	CC-03M	カブラキャップ(オス)	1				
70	MU08Z012A	フロント受けゴム	1				
71	MU08Z015B	ロータリー(L)	1				
72	MU08Z017A	プレート(L)	1				
73	MU08Z030A	フィクスドレバー	1				
74	AJ-2097-06	アダプタ	1				