
マルゼン 搭載型油圧草刈機

GC-1500型

取扱説明書



当製品を安全に、また正しくお使いいただくために、
ご使用前に必ず本取扱説明書をお読みください。
誤った使い方をすると事故を引き起こすおそれがあります。
お読みになった後も必ず製品の近くに保管してください。

丸善工業株式会社

はじめに

この度は、マルゼン搭載型油圧草刈機GC-1500型をお買い上げいただきまして、誠にありがとうございます。

この取扱説明書は、安全かつ能率的なご使用をいただくための手引きとして、取扱い方法・使用上の注意事項及び点検整備方法について特に注意すべき事項を説明してあります。ご使用前には必ず、この取扱説明書を熟知するまでお読みのうえ、正しい取扱いをして、最良の状態で安全な使用方法で操作してください。本書に従わなかった場合、重大な事故に結びつくことがあります。


この取扱説明書は、機械の付近に保管し、機械を扱う全職員の方が定期的に見るようにしてください。紛失または汚損された時は、速やかに当社または当社の販売店にご注文ください。

又、製品を貸与または譲渡される場合は、本取扱説明書を製品に添付して、熟読する様にお申し伝えください。また、ご不明なことや、お気付きのことがございましたら、当社または当社販売店までご連絡ください。なお、部品交換の際には必ず純正部品をご使用くださるようお願い致します。純正部品でないものをご使用になると機械の性能、耐久性などを著しく低下させる危険性がありますのでご注意願います。

△印付きの下記マークは、安全上、特に重要な項目ですので必ずお守りください。

 **危険**

その警告文に従わなかった場合、死亡または重傷を負うことになるものを示します。

 **警告**

その警告文に従わなかった場合、死亡または重傷を負う危険性があるものを示します。

 **注意**

その警告文に従わなかった場合、ケガを負うおそれのあるもの、または物的損害が生じるおそれのあるものを示します。

あらゆる環境下に於ける運転・点検・整備の全ての危険を予知する事は出来ません。そのため、記載されている説明文は安全の全てを網羅したものではありません。説明文にない運転・点検・整備を行う場合には、全て自分の責任において安全に対する必要な措置を取ってください。

目次

安全操作のための注意事項	2～3
本製品の使用目的	3
安全標識の貼り付け位置	4
各部の名称と仕様	5
使用前の点検項目	6
油圧配管	7
本機の取り付け方法	7
草刈刃・フィンガーの取り付け、取り外し	8
使用上・作業上の注意	9
メンテナンス	10
保守点検	10
異常の原因と処置	11
部品図・部品表	12～16
安全操作説明確認カード	
安全操作説明確認（お客様控）	
保証書	

安全標識の意味

	保護メガネを使用してください。
	耳栓を使用してください。
	保護マスクを使用してください。
	ヘルメットを使用してください。
	手袋を使用してください。
	安全靴を使用してください。
	エンジン作動中は草刈機に近づかないでください。

安全操作のための注意事項

ここに記載されている注意事項を守らないと死亡を含む傷害事故や機械の破損事故をまねくおそれがあります。
安全にご使用いただくために



危険

小石の飛散に注意

本機の使用方法によっては小石などがオペレーター側に飛散しますので注意してください。

【守らないと】

死亡事故や重大な障害をまねくおそれがあります。



危険

作業場周辺の注意

作業する場所の周囲50m以内は、小石等が飛散するおそれがありますので作業員以外の人を近づけないと共に、適切な保護措置を取ってください。

【守らないと】

小石等の飛散により、周囲の人が死亡を含む傷害事故を受けるおそれがあります。



危険

本機に近づく時の注意

本機に近づく時には、小型油圧ショベルのエンジンを停止し残留圧力を取り除いてください。

【守らないと】

重大な傷害を受けるおそれがあります。



警告

作業に適した服装と安全保護具の着用

- ・作業に適した服装をしてください。
- ・作業する時は、下記の安全保護具を必ず着用してください。
 1. ヘルメット・・・小石等の飛散物からの頭部の保護
 2. 防塵眼鏡・・・小石等の飛散物からの眼の保護
 3. 安全靴・・・小石等の飛散物からの足の保護
 4. 皮手袋・・・草刈刃、着脱時の傷害からの保護
 5. 防塵マスク・・・草の切粉による気管の保護

【守らないと】

思わぬ傷害事故をまねくおそれがあります。



警告

こんな時は作業をしないでください

- ・過労・病気・薬物の影響、その他の理由により作業に集中できない時
- ・酒を飲んだ時
- ・手・足・腰等身体に痛みやケガのある時

【守らないと】

重大な事故をまねくおそれがあります。



注意

機械を他の人に貸す時は

取扱い方法をよく説明し、使用前に「取扱説明書」を必ず読み、理解してから使うように指導してください。

【守らないと】

説明不足により重大な傷害や機械の破損をまねくおそれがあります。



注意

作業上の注意

本機を地面に押し付けながらの作業はしないでください。
草刈刃を動かさずに対象物へ草刈刃を押し付けしないでください。

【守らないと】

部品の早期摩耗や破損をまねくおそれがあります。また、
草刈刃の飛散等で重大な傷害を受けるおそれがあります。

本製品の使用目的

- 1、本製品は建設機械（1.5～8 tの小型油圧ショベル）に装着し、草刈作業の作業機として使用してください。
- 2、使用目的以外での作業や改造などは、絶対にしないでください。
- 3、下記のような条件では、絶対に使用しないでください。
 - （1）本製品の仕様を超える油圧ショベルに接続する。
 - （2）純正以外の草刈刃を付けての作業。

安全標識の貼り付け位置

GC-1500型

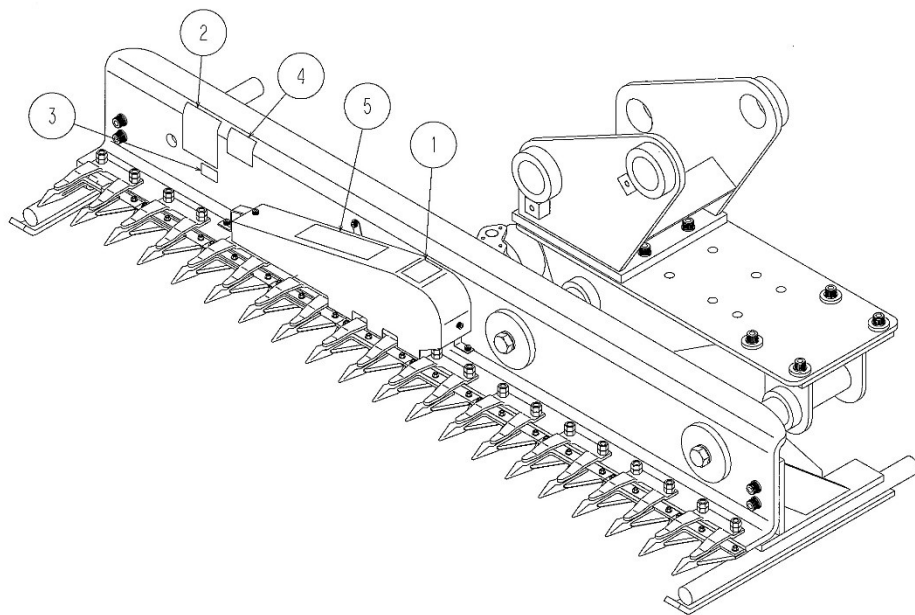
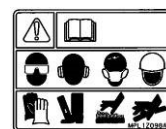


図1. 安全標識の貼り付け位置

安全に作業していただくために、安全標識の貼り付け位置を示したものです。安全標識は汚損のないように保ってください。もしも、はがれたり汚損した場合は新しいものに貼り直してください。安全標識の購入に際しては部品番号で当社または、当社の販売店にご注文ください。

No.	部品番号	部品名
①	MPL1Z098A	ラベルCS (危険)
②	MC01E021A	危険ラベル
③	MC02Z031A	ラベル
④	MPL1E036A	ラベルAM (危険)
⑤	MPL1Z092A	ラベルCN (危険)

①



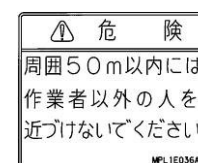
②



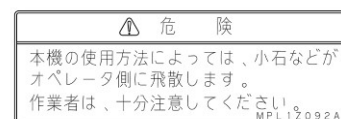
③



④



⑤



各部の名称と仕様

GC-1500型 各部の名称

【GC-1500】

GC-1500型の仕様

外形寸法	L 1 5 3 7 × W 2 9 2 × H 3 5 7 mm
質 量	1 7 0 k g (ブラケット含む)
流量範囲	2 0 ~ 7 1 l / m i n (油圧モータの交換で対応)
作動圧力	2 . 8 ~ 2 2 . 0 M P a
適合機種	2 ~ 8 t
刈込長さ	1 5 0 0 m m
最大刈込	直径 4 0 m m
最小刈込高さ	4 9 m m

※油圧モータ選定の目安

油圧ショベル 2~3.5 トンクラス : 油圧モータ 50cc

油圧ショベル 4~8 トンクラス : 油圧モータ 80cc

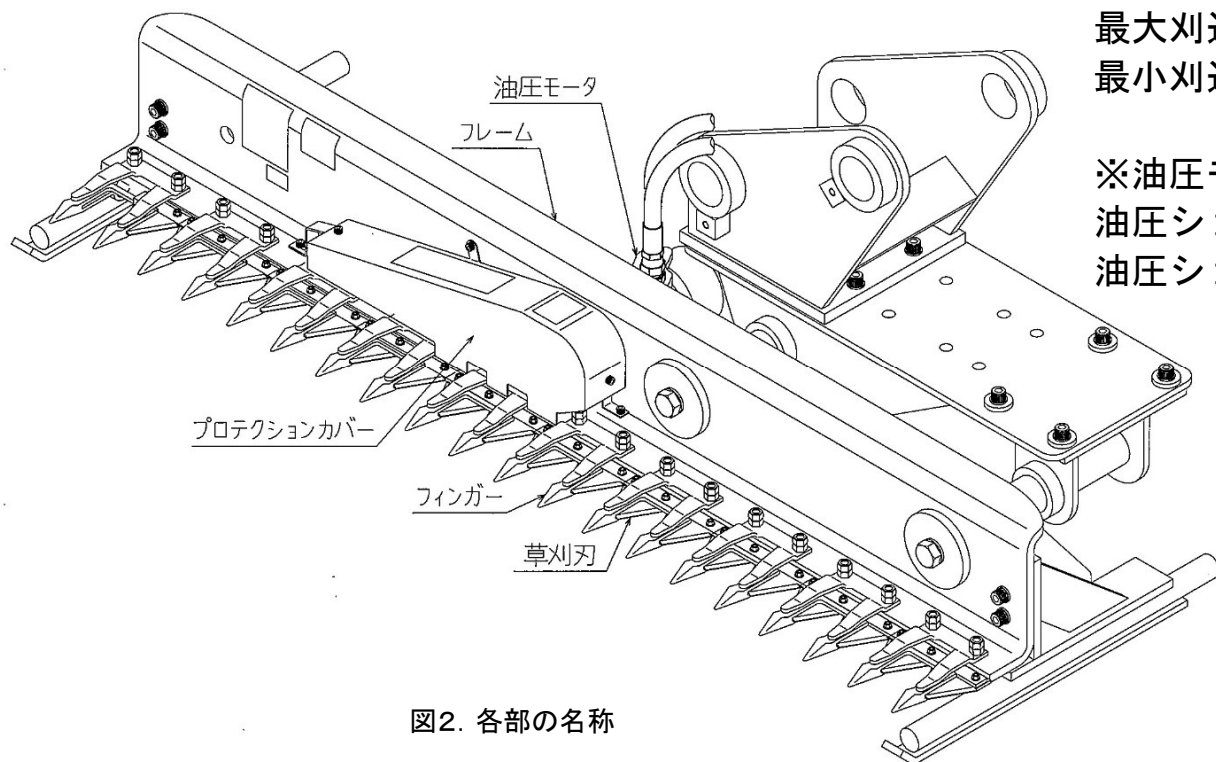


図2. 各部の名称

使用前の点検項目

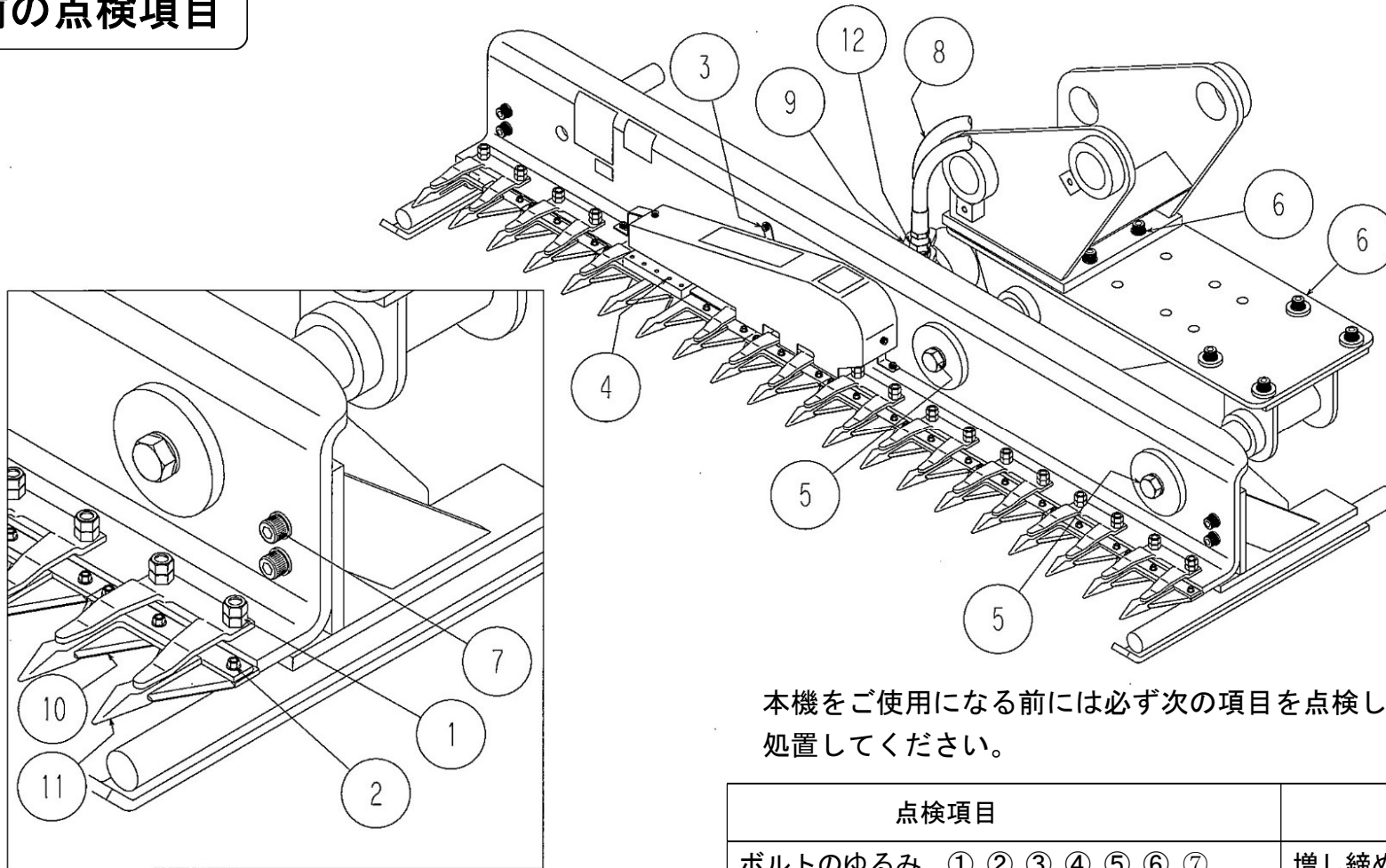


図3. 点検項目の位置

本機をご使用になる前には必ず次の項目を点検し、異常がある時には処置してください。

点検項目	処置
ボルトのゆるみ ① ② ③ ④ ⑤ ⑥ ⑦	増し締め
ホースの損傷 ⑧	交換
油圧モータからの油漏れ ⑨	サービスセンターで修理
草刈刃の摩耗、損傷 ⑩	交換 (8頁参照)
フィンガーの損傷 ⑪	交換 (8頁参照)
ホース取り付け金具のゆるみ ⑫	増し締め

油圧配管

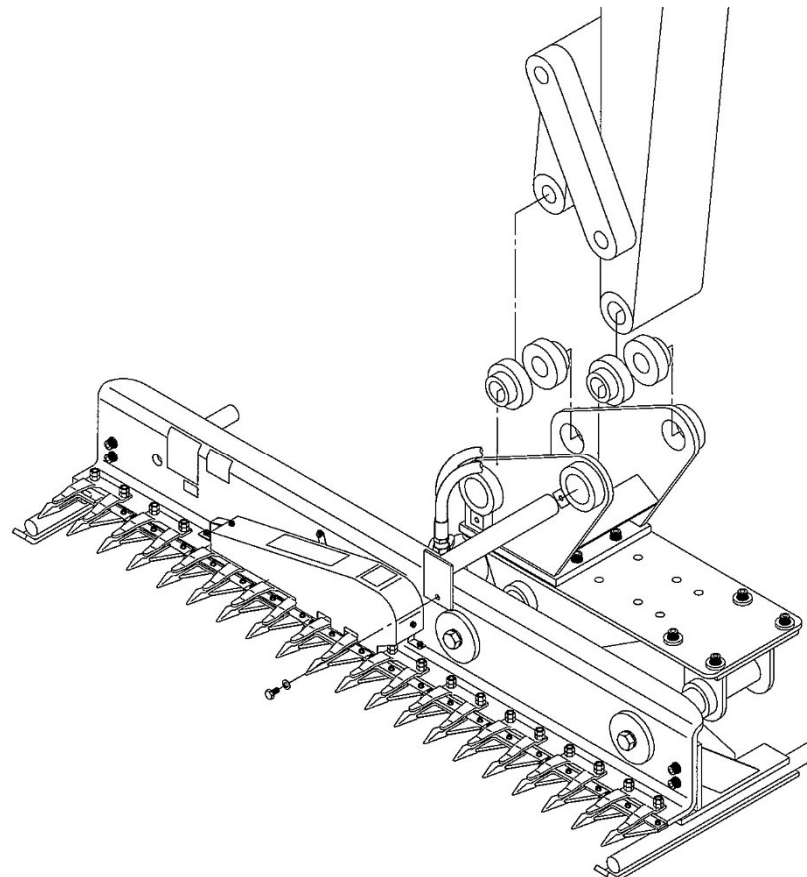
油圧配管は、往復配管（共用配管）の小型油圧ショベルを使用して
ください。

小型油圧ショベルは、草刈機の回転と小型油圧ショベルの旋回
が同時にできるような配管のものを使用してください。

（旋回により、草刈機の回転が落ちない）

本機の取り付け方法

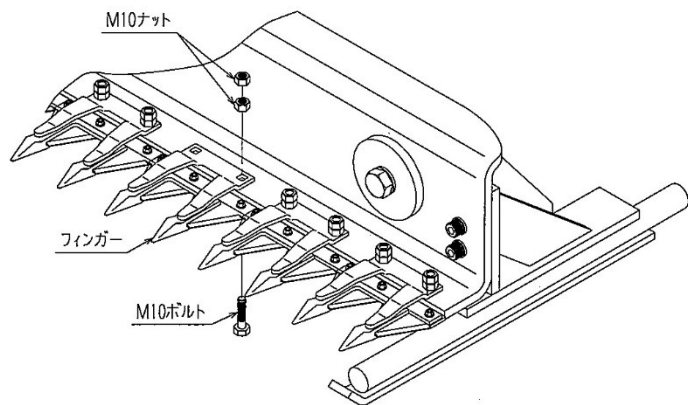
- （１）小型油圧ショベルのバケットを取り外し、ブッシュを挿入し、アームの先端を本機のブラケットの間に入れます。
- （２）２本のブラケットピンで、アーム・バケットのリンクに取り付けます。
- （３）抜け止め用のザガネとボルトを締め付けトルク $24 \text{ N} \cdot \text{m}$ で締め付けます。
- （４）本機のホースと小型油圧ショベルの配管を接続します。



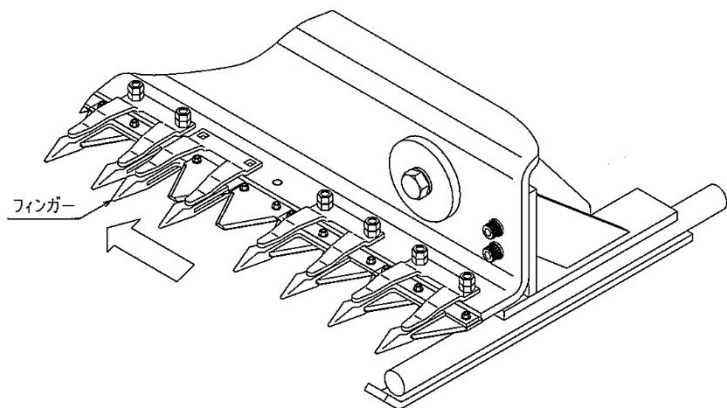
草刈刃・フィンガーの取り付け、取り外し

損傷した草刈刃やフィンガーを交換する際は、下記の手順で行ってください。(使用工具 二面幅10mmスパナ、17mmスパナ・・・各2本)

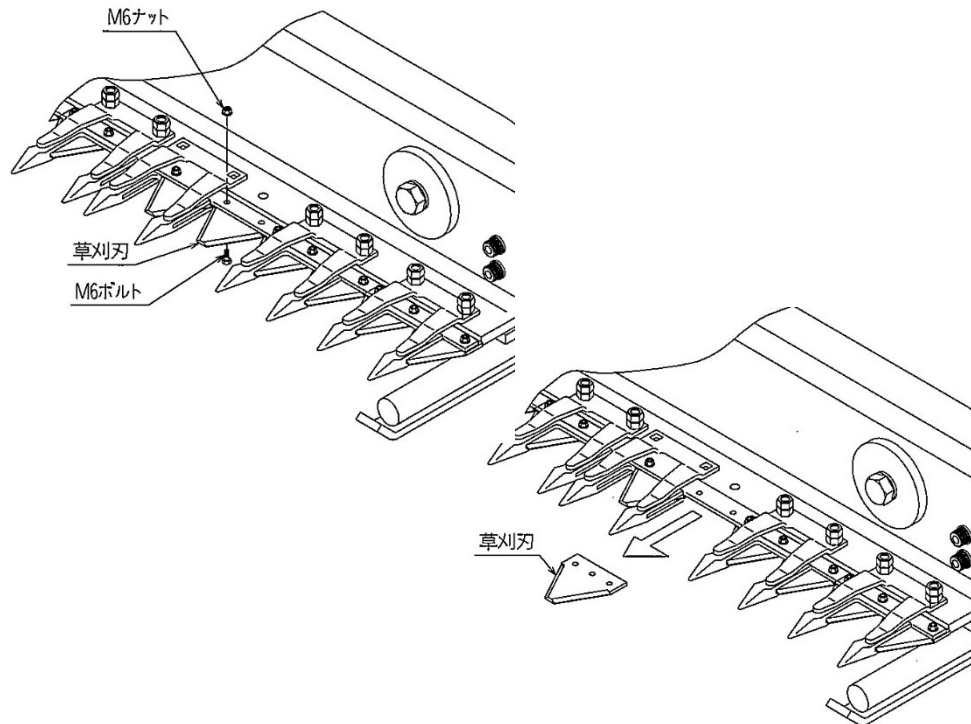
1. 草刈刃を交換する時は、最初にM10ボルトのダブルナットを取り外します。(注: まだ、フィンガーは外れません。)



2. ボルトを取り外したら、草刈刃の固定ボルト (M6) が外せる位置にフィンガーを横にスライドしてください。



3. M6ボルトとナットを2個取り外すと、草刈刃を1枚外すことができます。草刈刃を外すと、フィンガーも外すことができます。



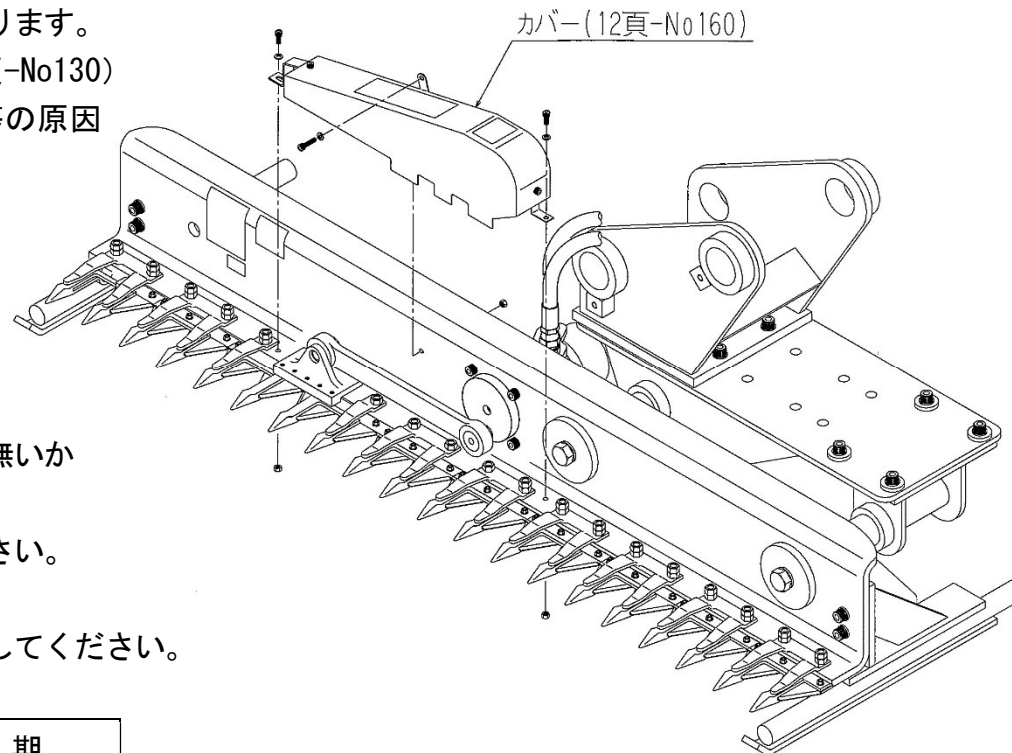
4. フィンガーを元に戻してください。(まだ、固定はしない。)
新しい草刈刃に交換しM6ボルト・ナットで締め付けてください。
(締め付けトルク: $10\text{ N}\cdot\text{m}$)
その後、フィンガーを元の位置にM10ボルトをダブルナットで締め付けてください。(締め付けトルク: $18\text{ N}\cdot\text{m}$)

使用上・作業上の注意

1. 油圧源と接続する時には、油圧ホース取り付け部のゴミ等を取り除き、異物が入らないようにしてください。
2. 草刈作業をする時には、草を刈る面に対して本機が平行になるようにして作業を行ってください。
地面に対して、本機のパレータ側が浮くような作業をすると、小石などがパレータ側に飛散しますので注意してください。
3. 草刈作業は、草刈刃の動きと旋回操作等を調整しながら行ってください。旋回速度が速すぎると、草刈刃を対象物に強く押し付ける状態になり、草刈刃の動きが低下し、作業能率が落ちることになるので注意してください。
4. 草刈刃が障害物を噛み込み、草刈刃の動きが停止した場合には、油圧操作で刃の動きを逆転させ、本機を対象物から一旦離し、正常な動きに戻してから作業を行ってください。無理な旋回操作を行うと、草刈刃が破損します。
5. 草刈作業中に、障害物等に当たり異音が出た場合には、本機を一旦離し、障害物等を回避してから作業を行ってください。
6. 草が草刈刃に絡み、動きが停止した場合には、エンジンを停止し、残留圧力を抜いてから、皮手袋をして絡んだ草を取り除いてください。
7. 作業中にホースが破損し、油が噴出した時は速やかに小型油圧ショベルのエンジンを停止させてください。
8. 長期保管の時は、下記の処置をしてください。
 - ・草刈刃（15 頁-No140）、草刈刃取り付けベース（15 頁-No130）に防錆処理（油を塗布する）をしてください。
 - ・外観を清掃してください。
 - ・プロテクションカバー（12 頁-No160）を外し、内部の清掃を行ってください。
 - ・シート等を掛けて湿気の無いところに保管してください。
9. 機械の破損をまねくおそれがあるため、本機を地面に押し付けながらの作業はしないでください。

メンテナンス

1. 作業終了後は、カバー（12頁-No160）内の草や泥の異物を取り除いてください。その異物が固まり作動不良の原因となります。
2. 草刈刃（15頁-No140）、草刈刃取り付けベース（15頁-No130）に防錆処理（油を塗布する）をしてください。サビ等の原因により、草の切れ味が低下します。



保守点検

1. 日常点検
 - (1) 本機の油圧ホースや本機からの油漏れや油のにじみが無い点検してください。
 - (2) 草刈刃取り付けナットがゆるんでない点検してください。
2. 定期点検（点検周期は1年です）

本機の定期点検は、当社または当社サービスセンターに依頼してください。

点検項目	点検周期
Oリング交換（油圧モータ内部）	2年
各消耗部品の交換（6頁参照）	2年

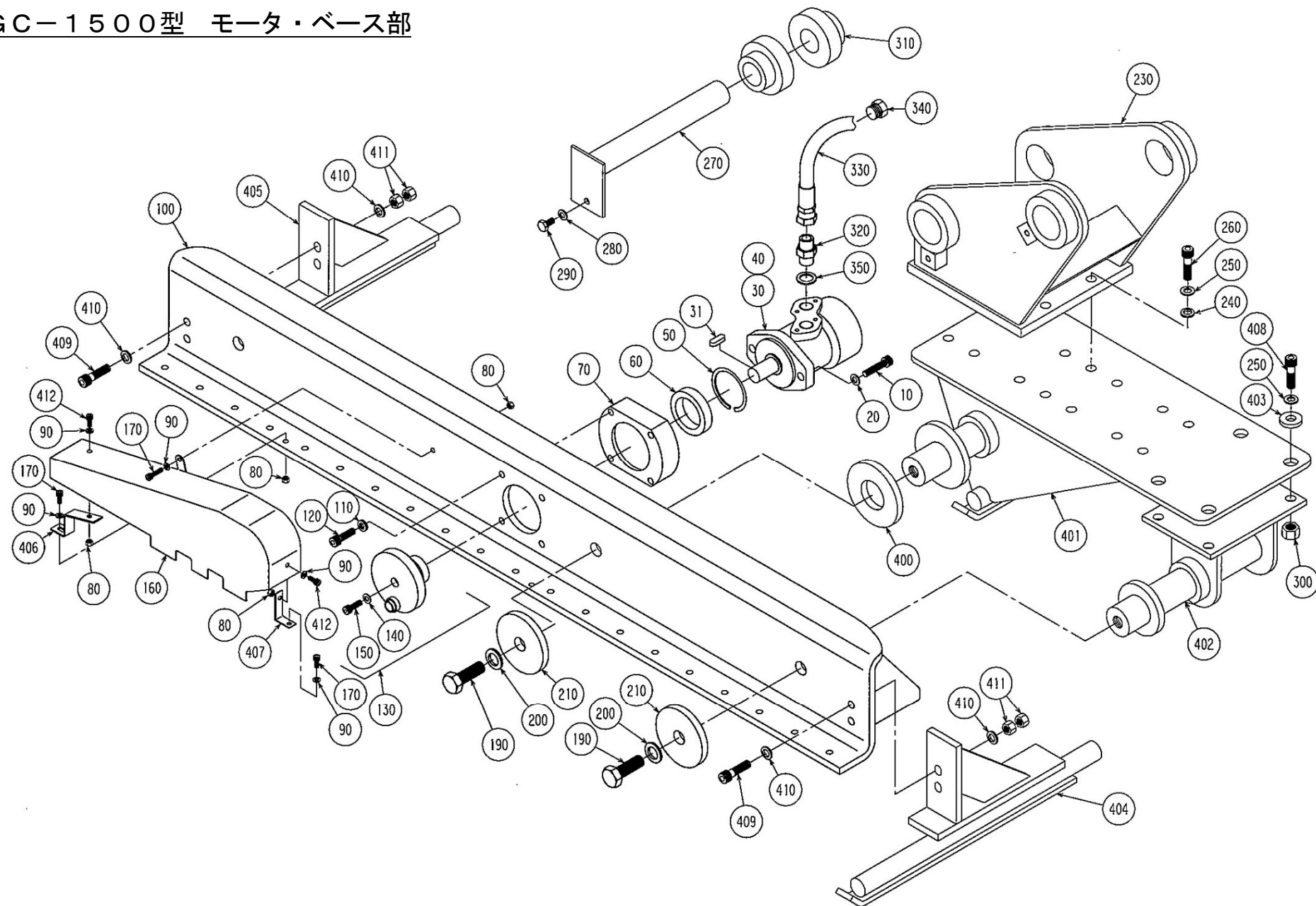
異常の原因と処置

GC-1500型

★については当社または当社サービスセンターへ依頼してください。

異常現象	主な原因	処置
草刈刃が動かない、又は 刈れなくなる。	1. 油圧ホースが接続されていない	油圧ホースを接続する
	2. 継手等の接続が不完全	各継手の接続状態をチェックする
	3. 油が流れていない	回路をチェックする
	4. 小型油圧シヨベルの作動油が不足	作動油を補充する
	5. モータの破損	★ 交換する
	6. 草刈刃の曲がり	草刈刃を交換する（8頁参照）
	7. フィンガーの曲がり	フィンガーを交換する（8頁参照）
	8. 草の絡み	草を取り除く
草刈刃は動くが 切れ味が悪い。	1. 小型油圧シヨベルの油量不足	油圧源を確認する
	2. 小型油圧シヨベルの圧力不足	油圧源を確認する
	3. 小型油圧シヨベルの回転速度が速い	油圧源を確認する
	4. 草刈刃の折損・摩耗	草刈刃を交換する（8頁参照）
油漏れ	1. モータのシールの摩耗、損傷	★ モータのシールを交換する
	2. 油圧ホース、取り付けボルトの緩み	油圧ホース、取り付けボルトを増し締めする
	3. 油圧ホースの破損	油圧ホースを交換する

GC-1500型 モータ・ベース部



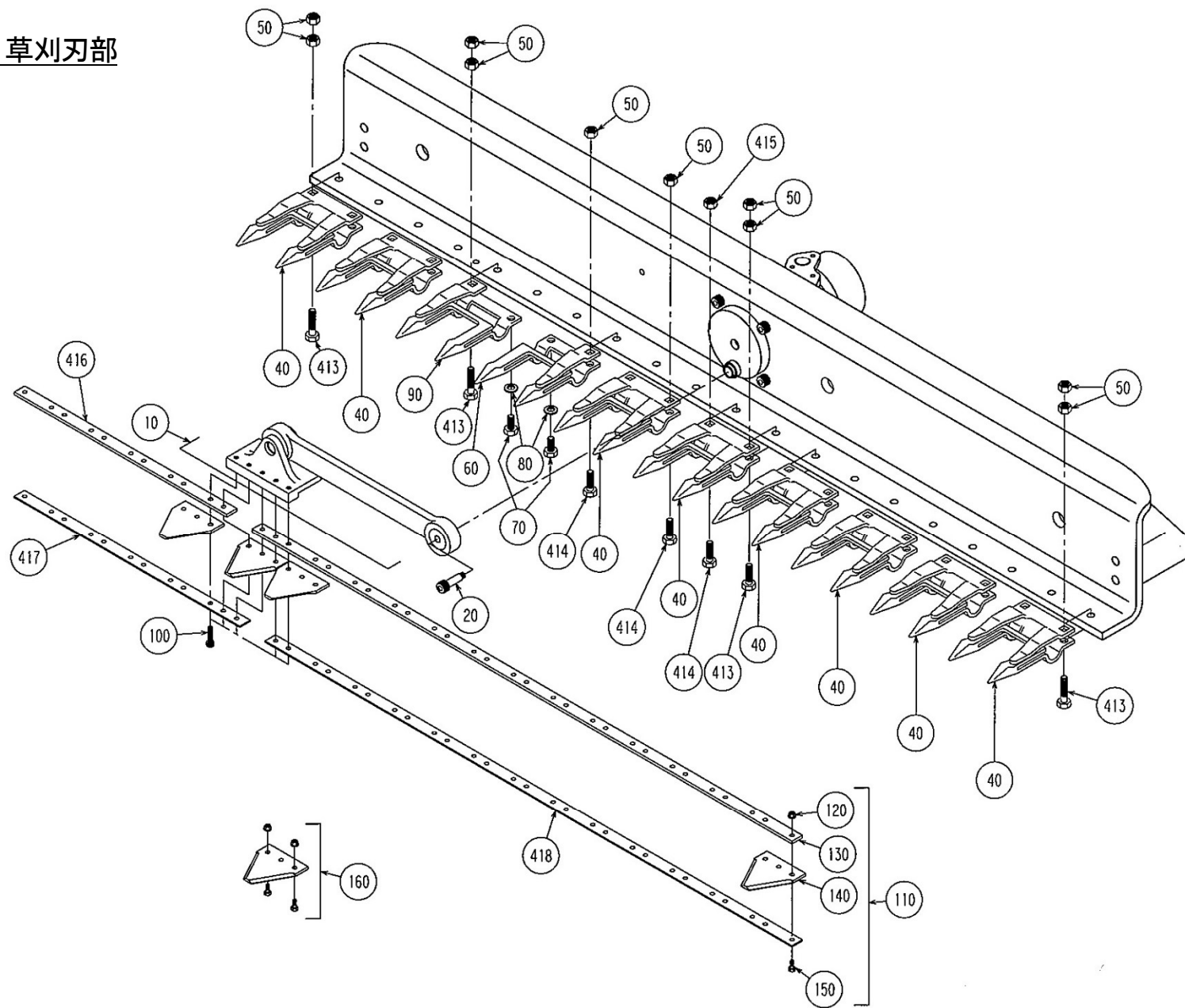
部品表 GC-1500型 モータ・ベース部

No.	部品番号	部品名称	数量	備考
10	99-9135-045	六角穴付ボルト	2	130N・m
20	99-9231	ノルトロックワッシャ	2	
30	25-1321 (25-1322)	油圧モータ 50cc (80cc)	1	
31	KF-8×7×32(WR)	キー	1	
40	25-2316	モータ用シールキット	1	
50	99-1616	穴用Cリング	1	
60	99-1227	ベアリング	1	
70	51-8120	ベアリングケース	1	
80	99-9182	ナイロンナット	4	
90	99-9152	平座金	5	
100	51-8908-FAB	メインフレーム	1	
110	99-9230	ノルトロックワッシャ	4	
120	99-9134-035	六角穴付ボルト	4	76N・m 、高強度ネジロック
130	51-8936	クランク Assy	1	No140、No150
140	NL-8	ノルトロックワッシャ	1	
150	BH-8×25	六角穴付ボルト	1	38N・m 、高強度ネジロック
160	51-8907	カバー	1	
170	BH-6×25	六角穴付ボルト	3	
190	B-20×60	六角ボルト	2	200N・m 、高強度ネジロック
200	WF-20-1L	サラバネ座金	2	
210	MC11Z006A	座金	2	
230	MC04Y028A	ピンブラケット	1	
240	WP-14	座金	8	

No.	部品番号	部品名称	数量	備考
250	WS-14	バネ座金	12	
260	BH-14×45	六角穴付ボルト	12	高強度ネジロック
270	※1	ピン	2	
280	WF-10-1L	サラバネ座金	2	
290	B-10×20	六角ボルト	2	
300	N1-14	六角ナット	4	
310	※1	ブッシュ	2	
320	99-7013	アダプタ	2	
330	28126・6□□□SX ※1	ホース	2	
340	1040-08	メスプラグ	2	
350	W22 S1	シールワッシャ	2	
400	MC11Z037A	軸ザガネ	1	
401	MC11X033A	ブラケット	1	
402	MC11Y034A	ブラケット2	1	
403	MC11Z035A	B ザガネ	4	
404	MC11Y027A	ソリ A	1	
405	MC11Y028A	ソリ B	1	
406	MC11Z032A	カバー止め	1	
407	MC11Z036A	カバー止め L	1	
409	BH-12×45	ボルト	4	
410	WF-12H (JIS B 7206)	ザガネ	8	
411	N-12	ナット	4	
412	BH-6×15	ボルト	2	

※1 搭載機によって適合する部品番号が異なります。

GC-1500型 草刈刃部



部品表 GC-1500型 草刈刃部

No.	部品番号	部品名称	数量	備考
10	51-8909	コンロッド Assy	1	No20
20	SH12-30	段付ネジ	1	76N・m、高強度ネジロック
40	51-8013	フィンガー	8	
50	N1-10	六角ナット	31	20N・m
60	51-8013-R	フィンガー(R)	1	
70	99-9124-020	六角ボルト	2	46N・m
80	99-9230	ノルトロックワッシャー	2	
90	51-8013-L	フィンガー(L)	1	
100	B-6×30	六角ボルト(10.9T)	5	14N・m、高強度ネジロック
110	51-8910	ブレード Assy(1.5m ブレードバー付き)	1	No120(34ヶ)、No130、No140(19ヶ)、No150(34ヶ)、No416、No417、No418
120	51-8007	フランジ付きナイロンナット	34	
130	MC11Y041A	ブレードバーAL	1	
140	51-8006	草刈りブレード	19	
150	B-6×18	六角ボルト(10.9T)	34	14N・m
160	51-8006-KIT	ブレード Assy(1枚分)	1	No120(2ヶ)、No140、No150(2ヶ)
413	B-10×40(10.9T)	ボルト	14	
414	B-10×30(10.9T)	ボルト	4	
415	N3-10	ナット(3種)	1	
416	MC11Z040A	ブレードバーAS	1	
417	MC11Z042A	ブレードバーBS	1	
418	MC11Z043A	ブレードバーBL	1	