
マルゼン 油圧杭打機用リーダ

KHL-800型

取扱説明書

注意

本機を安全に、また正しくお使いいただくために、ご使用前に必ず本取扱説明書をお読みください。

誤った使い方をすると事故を引き起こすおそれがあります。

お読みになった後も必ず本機の近くに保管してください。

丸善工業株式会社

はじめに

この度は、マルゼン油圧杭打機用リーダKHL-800型をお買い上げいただきまして、誠にありがとうございます。

この取扱説明書は、安全かつ能率的なご使用をいただくための手引きとして、取扱い方法・使用上の注意事項及び点検整備方法について特に注意すべき事項を説明してあります。ご使用前には必ず、この取扱説明書を熟知するまでお読みのうえ、正しい取扱いをして、最良の状態で安全な使用方法で操作してください。

本書に従わなかった場合、重大な事故に結びつくことがあります。

この取扱説明書は、機械の付近に保管し、機械を扱う全ての方が定期的に見るようにしてください。紛失または汚損された時は、速やかに当社または当社の販売店にご注文ください。

又、製品を貸与または譲渡される場合は、本取扱説明書を製品に添付して、熟読する様にお申し伝えてください。またご不明なことや、お気付きのことがございましたら、当社または当社販売店までご連絡ください。なお、部品交換の際には必ず純正部品をご使用くださるようお願い致します。

純正部品でないものをご使用になると機械の性能、耐久性などを著しく低下させる危険性がありますのでご注意願います。

△印付きの下記マークは、安全上、特に重要な項目ですので必ずお守りください。

危険

その警告文に従わなかった場合、死亡または重傷を負うことになるものを示します。

警告

その警告文に従わなかった場合、死亡または重傷を負う危険性があるものを示します。

注意

その警告文に従わなかった場合、ケガを負うおそれのあるもの、または物的損害が生じるおそれがあるものを示します。

あらゆる環境下に於ける運転・点検・整備の全ての危険を予知する事は出来ません。

そのため、記載されている説明文は安全の全てを網羅したものではありません。

目次

安全操作のための注意事項 . . .	2 ~ 3
本機の使用目的	3
安全標識の貼り付け位置 . . .	4
各部の名称と仕様	5
使用前の点検項目	6
使用方法	7 ~ 8
保守点検	8
部品図・部品表	9 ~ 10
保証書	
安全操作説明確認カード	
安全操作説明確認(お客様控)	

安全標識の意味

	使用前に取り扱い説明書を読み理解してください。
	保護メガネを使用してください。
	耳栓を使用してください。
	保護マスクを使用してください。
	ヘルメットを使用してください。
	手袋を使用してください。
	安全靴を使用してください。
	噴出した高圧油に直接触らないでください。
	本体が高温になります。直接触らないでください。

安全操作のための注意事項

ここに記載されている注意事項を守らないと死亡を含む傷害事故や機械の破損事故をまねくおそれがあります。
安全にご使用いただくために

⚠ 危険 埋設物に注意してください

地下に電源、ガス管等が埋設してあるおそれのある場所では絶対に杭の打込みはしないでください。

【守らないと】

死亡事故や重大な傷害と損害をまねくおそれがあります。

⚠ 警告 作業に適した服装と安全保護具の着用

- ・ 作業に適した服装をしてください。
- ・ 作業する時は必ず下記の安全保護具を着用してください。
- 1. ヘルメット・破砕物の飛散破片、障害物からの頭部の保護
- 2. 保護メガネ・破砕物の飛散破片からの眼の保護
- 3. 安全靴・・・先端工具による障害や落下物からの足の保護
- 4. 手袋・・・高温部による火傷や打撲障害からの保護
- 5. 耳栓耳覆い・騒音障害からの保護
- 6. 保護マスク・粉塵からの保護

【守らないと】

思わぬ障害事故をまねくおそれがあります。

⚠ 警告 こんな時は作業をしないでください

- ・ 過労・病気・薬物の影響、その他の理由により作業に集中できない時
- ・ 酒を飲んだ時
- ・ 手・足・腰等身体に痛みやケガのある時

【守らないと】

重大な事故をまねくおそれがあります。

⚠ 警告 作業場周辺の注意

- ・ 作業する場所の周辺には作業者以外の人を近づけないでください。
- ・ 落下防止処置を行ってから使用してください。

【守らないと】

機械の転倒、落下などで重大な障害をうけるおそれがあります。



警告

機械を他の人に貸す時は

取り扱い方法をよく説明し、使用前に[取扱説明書]を必ず読み理解してから使うよう指導してください。

【守らないと】

説明不足により重大な障害や機械の破損をまねくおそれがあります。

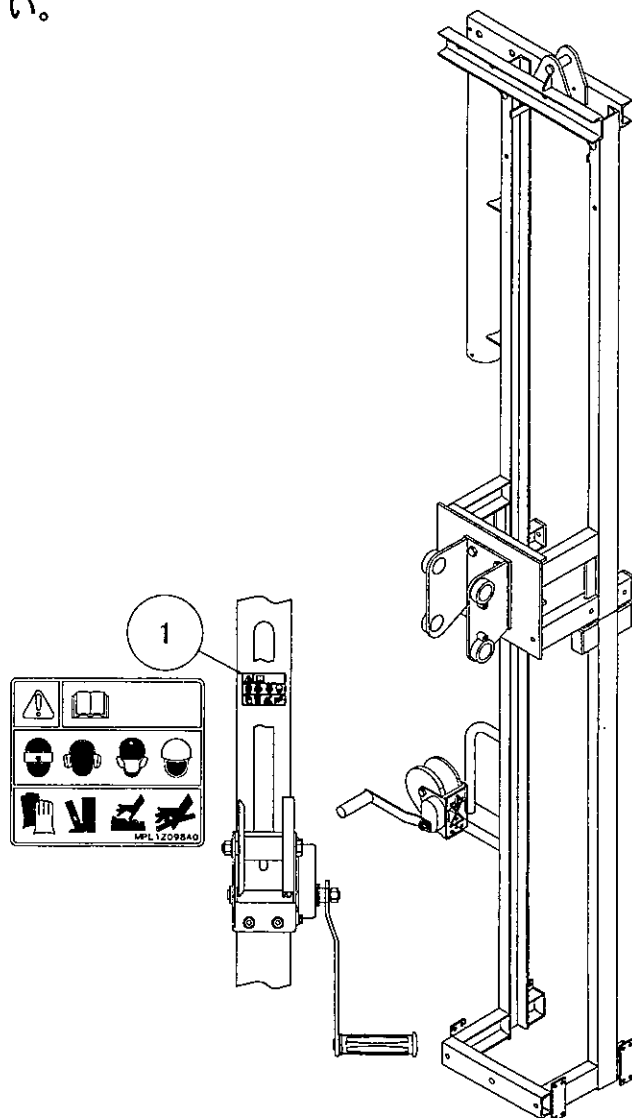
本機の使用目的

本機は油圧杭打ち機KH-800型用のリーダで、部品の組換えにより下記のような使い方ができます。

- (1) 油圧ショベルに搭載しての使用。
- (2) クレーンで吊り上げての使用。

安全標識の貼り付け位置

安全に作業していただくために、安全標識の貼り付け位置を示したものです。安全標識は汚損のないように保ってください。もしも、はがれたり汚損した場合は新しいものに貼り直してください。安全標識の購入に際しては部品番号で当社または、当社の販売店にご注文ください。

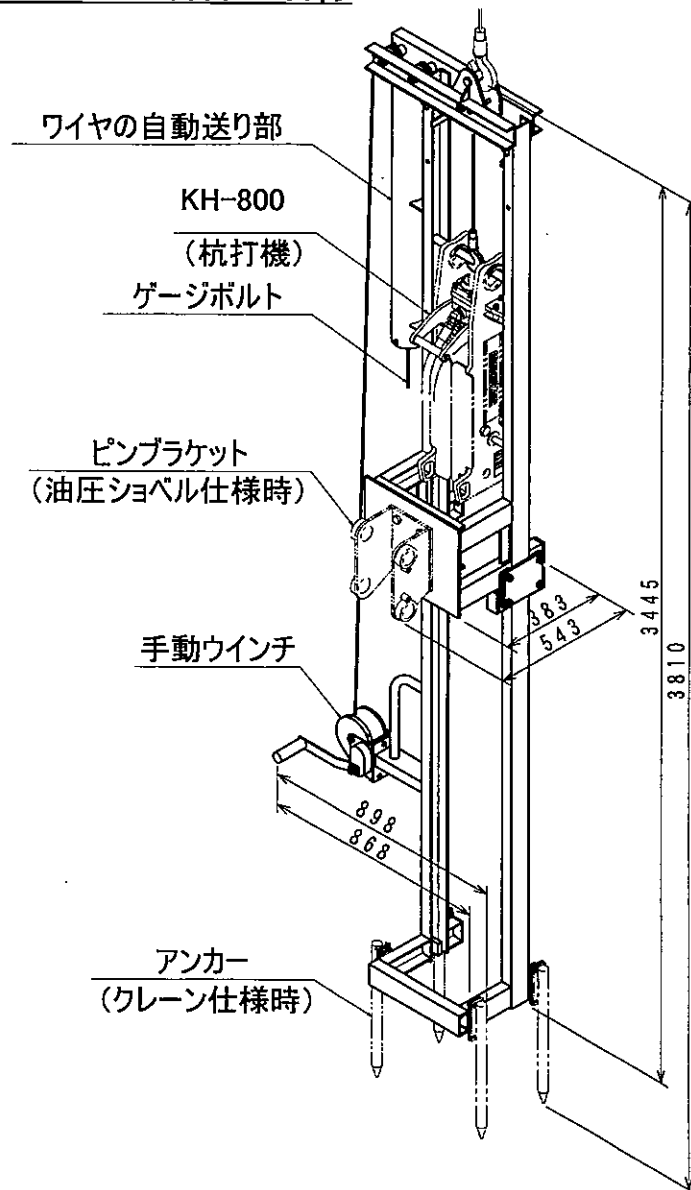


	部品番号	部品名
①	MPL1Z098A	ラベルCS(警告)

付記) 杭打機(KH-800)とのセット使用状態に対しての注意事項としています。

各部の名称と仕様

KHL-800型 各部の名称



KHL-800型の仕様

外形寸法

油圧ショベル仕様	L3445mm×W868mm×T543mm
クレーン仕様	L3810mm×W898mm×T383mm

本体質量

油圧ショベル仕様	240kg (KH-800 含む)
クレーン仕様	242kg (KH-800 含む)

打込みストローク 1900mm

その他

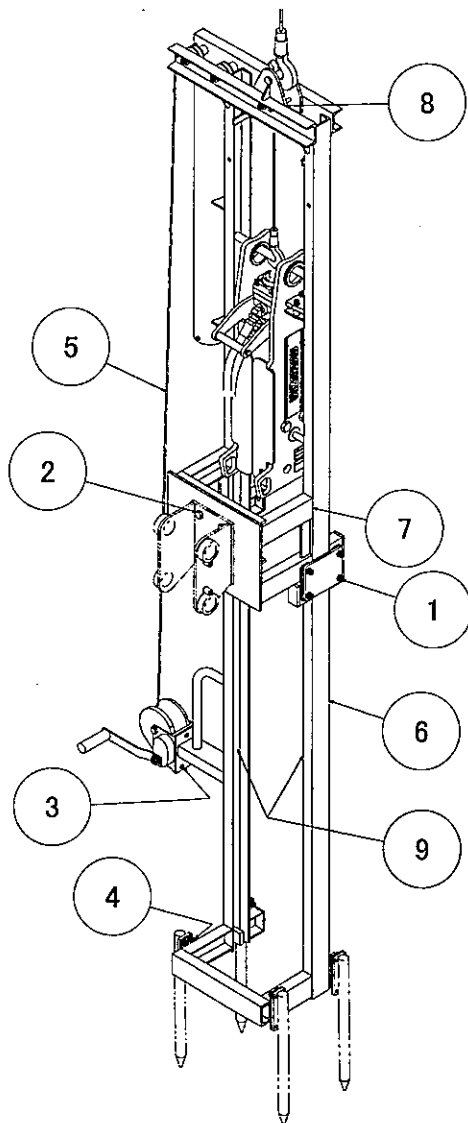
手動ウインチ (自動メカニカルブレーキ付き)

ワイヤ径 Φ 5mm

ワイヤの自動送り部 (P7-P8 参照)

使用前の点検項目

本機をご使用になる前には必ず表の項目を点検し、異常がある時には処置してください。



	点 検 項 目	処 置
①②③④	ボルトのゆるみ	増し締め
⑤	ワイヤの損傷	交換
⑥	鋼材の亀裂・曲がり	交換
⑦⑧	溶接部の破損	交換
⑨	グリス無し	塗布

使用方法

作業準備

1. 油圧ショベル仕様とクレーン仕様では作業方法に違いがあります。

(a) 油圧ショベル仕様

ピンブッシュ式Mピンブラケットの組付け (P9 参照)

ピンブッシュ式Mピンブラケット [41] をボルト [42]、ザガネ [43] を締付けトルク 170N・m で締付けてください。

油圧ショベル質量で杭打ち込み時のリーダ揺れを抑えるので、地面に対しリーダが浮いた状態でセットしてください。

(b) クレーン仕様

アンカーの組付け (P9 参照)

アンカー [40] をボルト [39]、ザガネ [2] を締付けトルク 65N・m で締付けてください。

クレーン操作によりリーダ下部アンカーを地面に刺して杭打ち込み時の揺れを抑えてください。

実作業 (P8 参照)

2. 杭を打ち込む位置へリーダを設置してください。

3. 手動ウインチを操作し、杭がセットできる高さまで杭打ち機を上げ、杭をセットしてください。

4. 杭のセット後に手動ウインチ操作でウインチからワイヤを引き出し、「ワイヤ自動送り部」に蓄えてください。

下部から出るゲージボルトでその状態を確認してください。

5. KH-800型 杭打ち機の使用手順に沿って打込み作業を行ってください。

(KH-800型 取扱説明書 P9 参照)

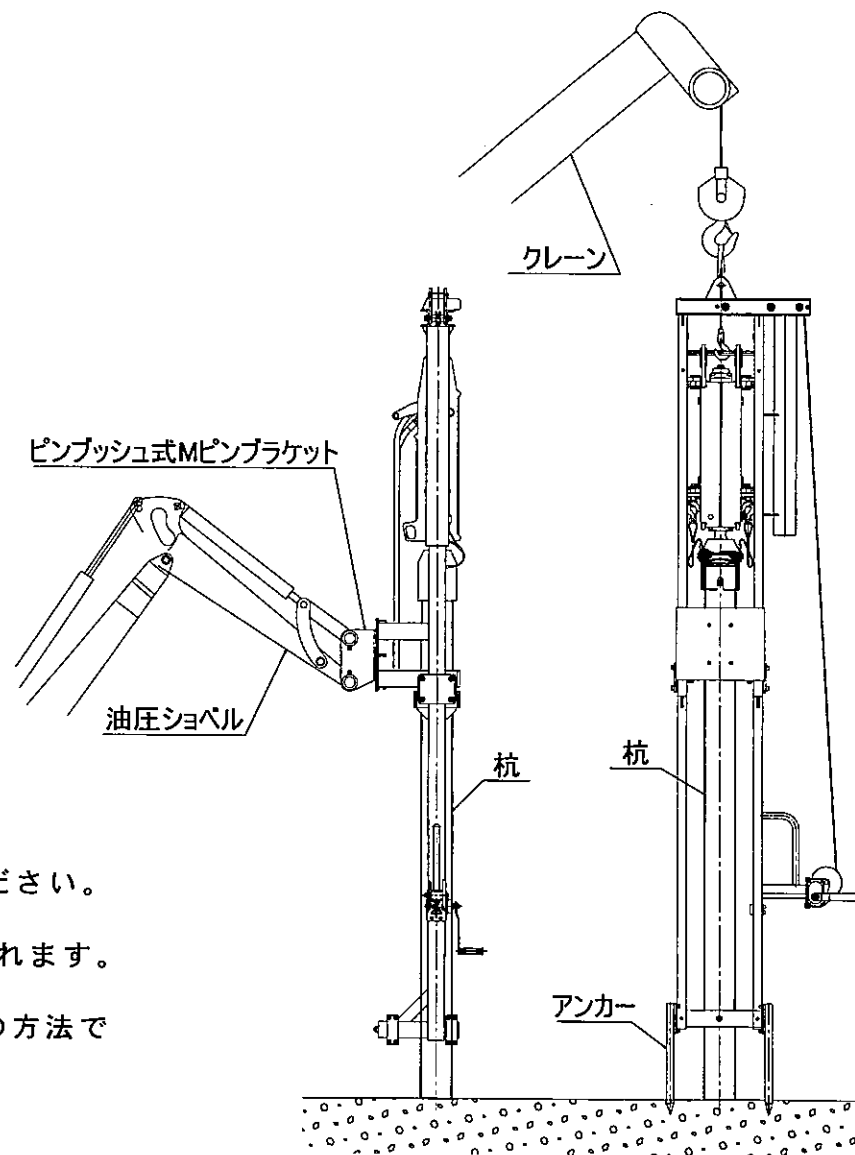
6. 杭の打ち込み量に合わせ「ワイヤ自動送り部」からワイヤが送り出されます。

作業終了後

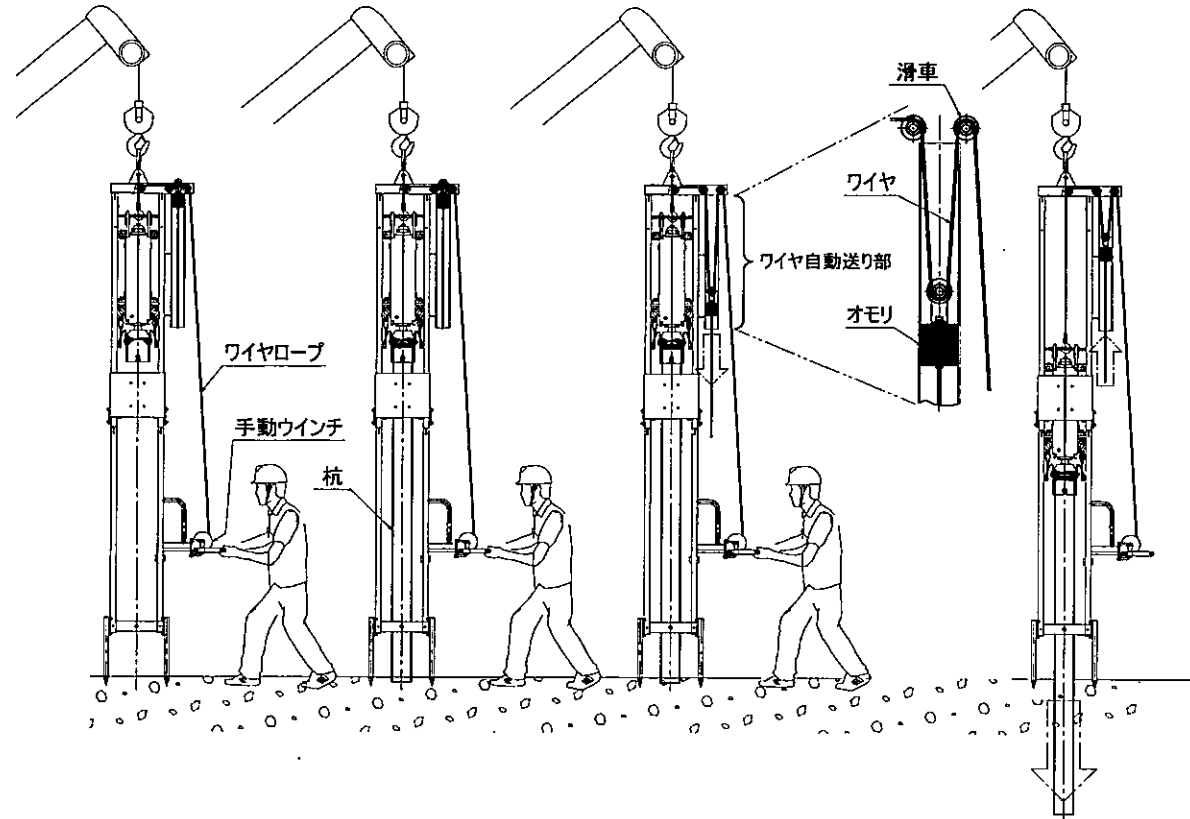
7. 作業終了後、杭打ち機 (KH-800型) は、取扱説明書 (P9) 記載の方法で作業を終了してください。

8. リーダに付いた泥や汚れを清掃してください。

9. 横に寝かし安定した姿勢で保管してください。



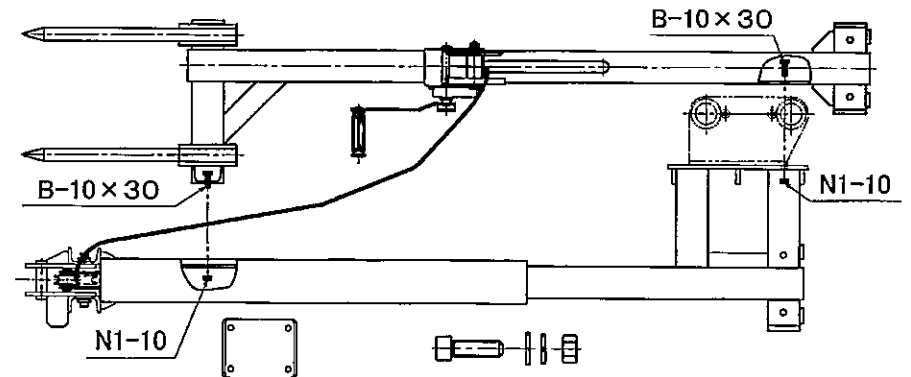
作業方法



保守点検

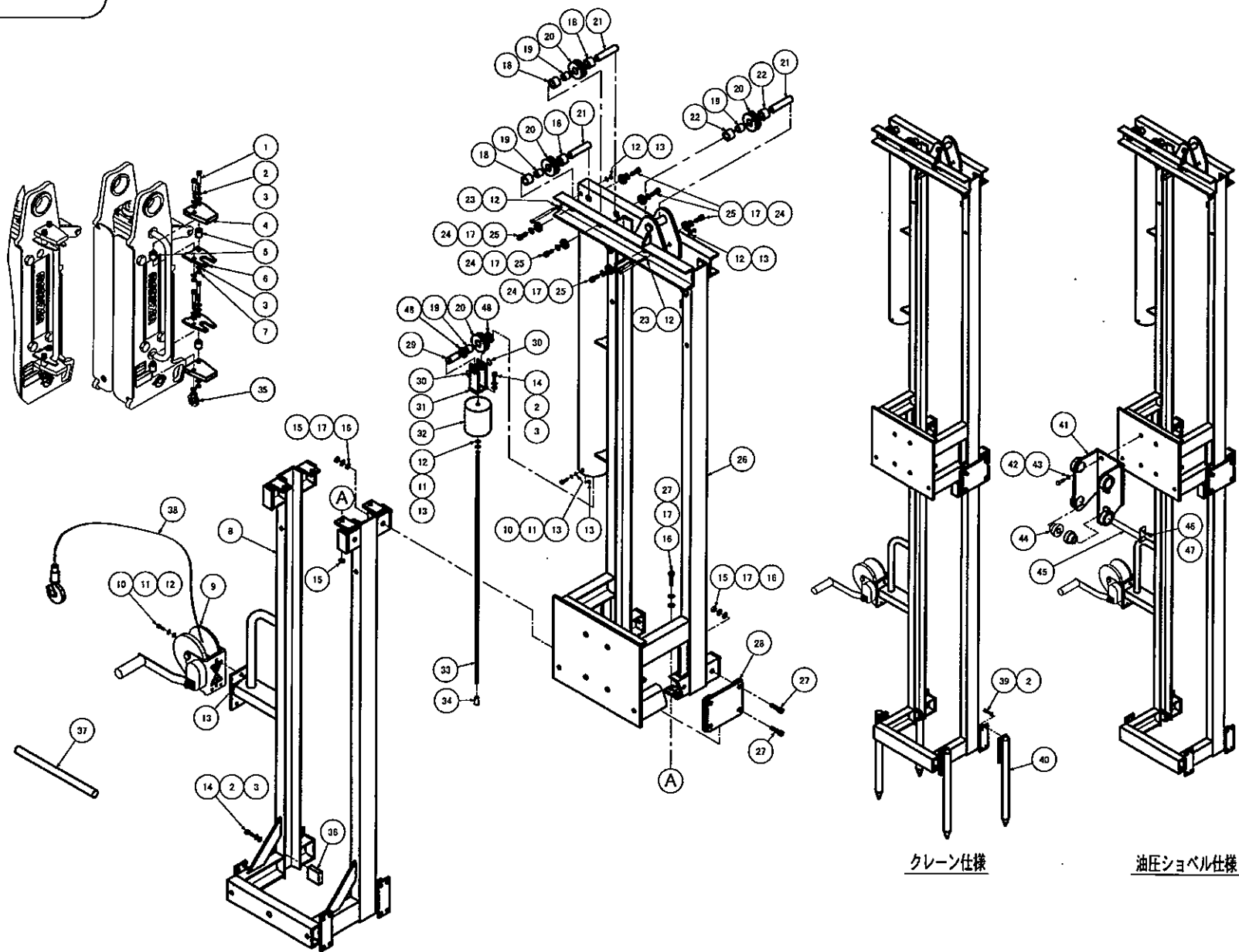
長期保管の時は下記の処置をしてください。

- (1) リーダ摺動溝内にグリスを塗ってください。
- (2) リーダ全体を油で湿した布で拭き清掃します。
カバーを掛けて湿気のないところに保管してください。
- (3) リーダは二分割にて保管することもできます。
リーダー A[26]とリーダー B[8]を固定している支え L[28]を
外すとリーダー A/B を分割することができます。
分割したリーダー A/B は、右図のように重ねて
ボルト (B-10×30、4箇所) で固定してください。



MB44Z007A BH12×40, WP-12, WS-12, N1-12
L支え ……2ヶ ボルト、ザガネ、ナット ……8セット

部品図



部品表

KHL-800型

No.	部品番号	部品名称	数量	No.	部品番号	部品名称	数量
1	BH-10×65	ボルト	8	29	5070-519	ピンA	1
2	WS-10	ザガネ	28	30	CS-20	トメワ	2
3	WP-10	ザガネ	11	31	MB44Z012A	Rブラケット	1
4	MB44Z003A	スライド樹脂	4	32	MB44Z014A	オモリ	1
5	MB44Z006A	コロ	8	33	MB44Z013A	ゲージボルト	1
6	MB44Z005A	支え	4	34	C-10-MC-8	キャップ	1
7	N1-10	ナット	6	35	NE-10	アイナット	2
8	MB44W002	リーダB	1	36	MB44Z015A	ストッパー	1
9	PM-200型	ミニマックスプルウインチ	1	37	MB44Z004A	バー	1
10	BH-8×20	ボルト	4	38	MK03Z031A	フック付きワイヤーケーブル(10m)	1
11	WS-8	ザガネ	5	39	BH-10×20	ボルト	16
12	WP-8	ザガネ	8	40	MB44Z016A	アンカー	4
13	N1-8	ナット	7	41	MC01D243A	ピンブッシュ式Mピンブラケット	1
14	BH-10×25	ボルト	3	42	B-14×40(10.9T)	ボルト	4
15	NN-12	ナイロンナット	12	43	WS-14	ザガネ	4
16	WP-12	ザガネ	12	44		ブッシュ	4
17	WS-12	ザガネ	18	45		ピン	2
18	MB44Z009A	カラー1	4	46	B-10×20(11T)	ボルト	2
19	K5B2020	DUブッシュ	4	47	WF-10-1L(JIS B 1252)	ザガネ	2
20	5070-522	ローラ	4	48	WP-20	ザガネ	2
21	MB44Z008A	軸	3				
22	MB44Z010A	カラー2	2				
23	BH-8×100	ボルト	2				
24	BH-12×25	ボルト	6				
25	MB44Z011A	ザガネ	6				
26	MB44W001A	リーダA	1				
27	BH-12×40	ボルト	12				
28	MB44Z007A	L支え	2				