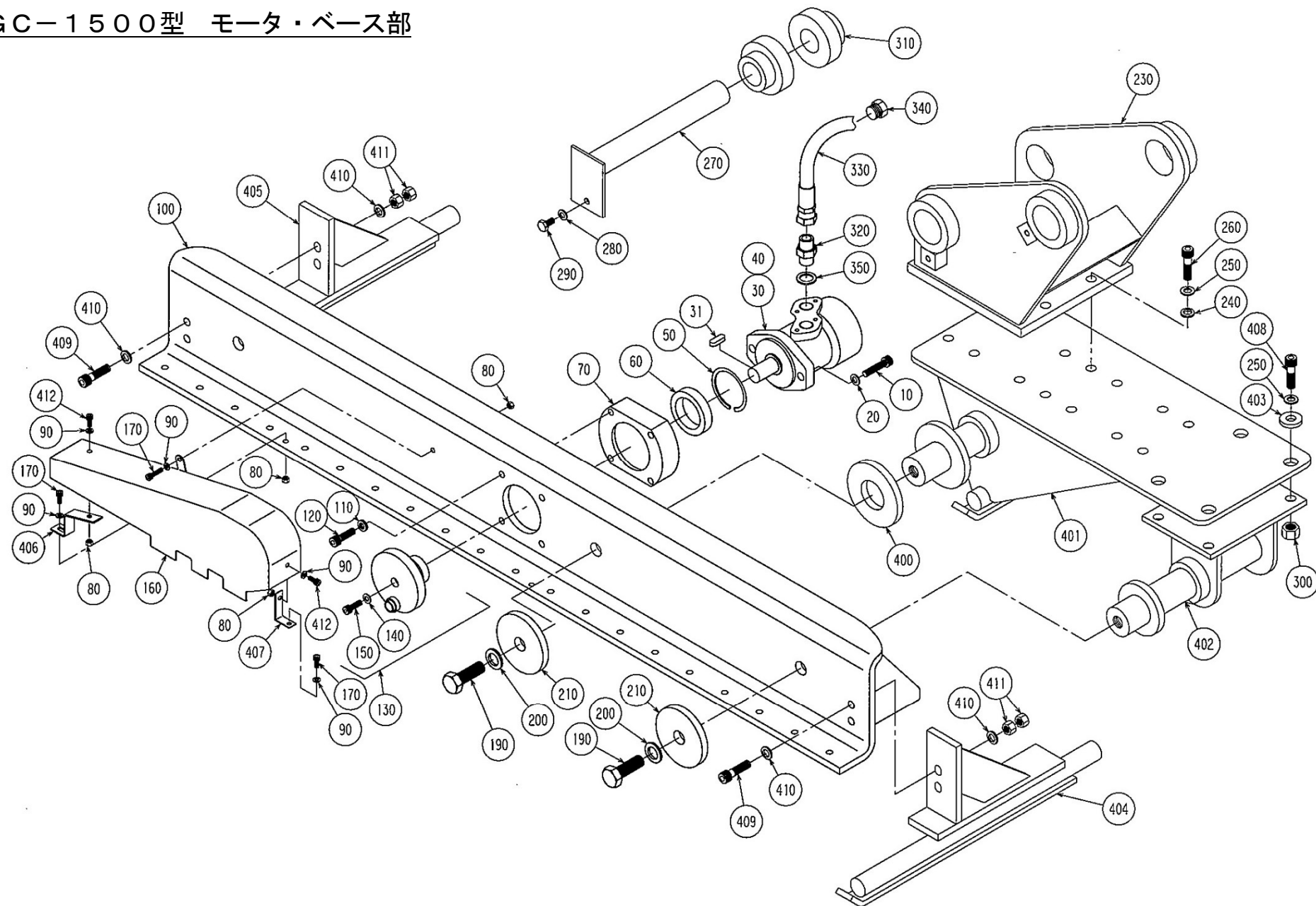


GC-1500型 モータ・ベース部



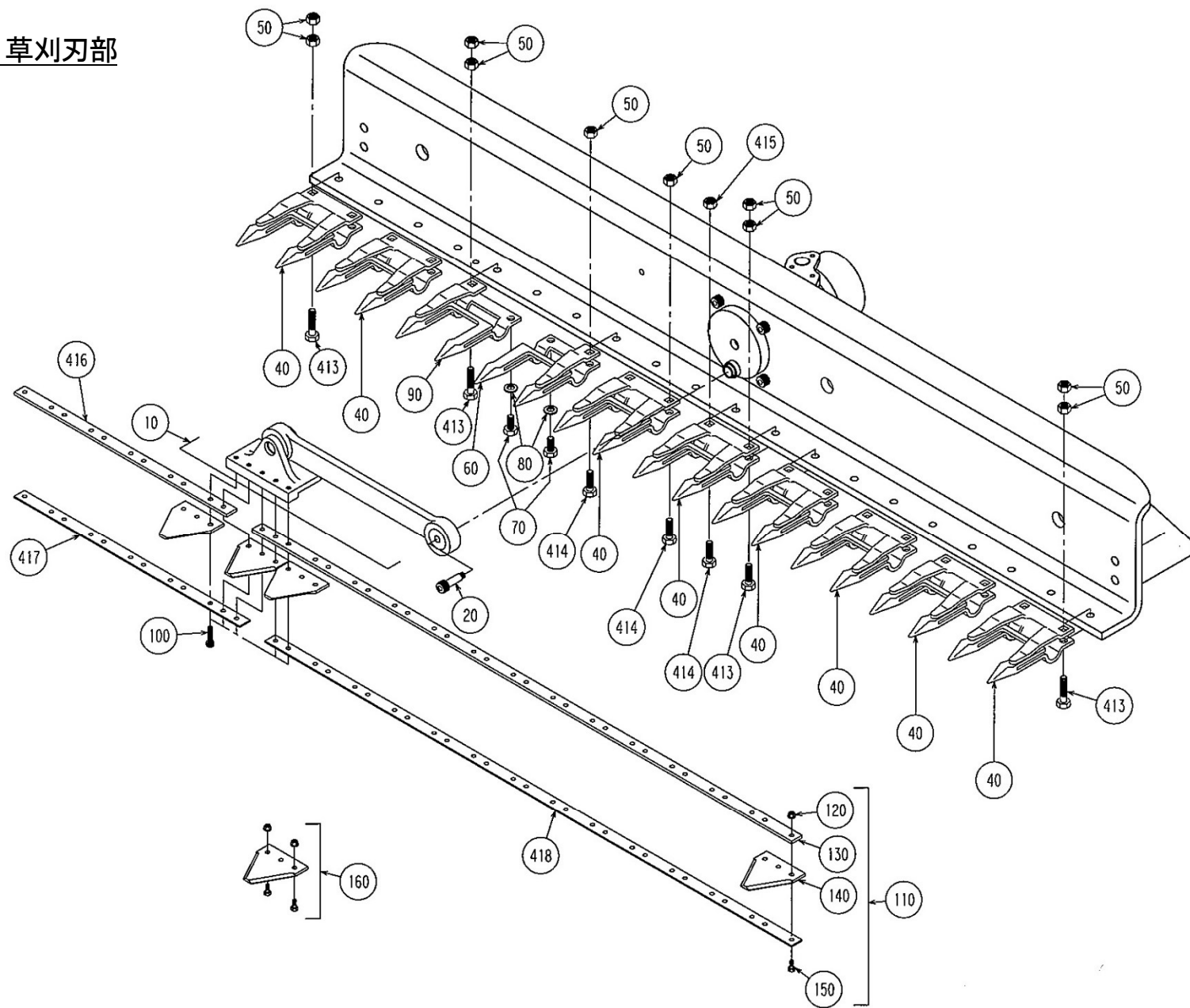
部品表 GC-1500型 モータ・ベース部

No.	部品番号	部品名称	数量	備考
10	99-9135-045	六角穴付ボルト	2	130N・m
20	99-9231	ノルトロックワッシャ	2	
30	25-1321 (25-1322)	油圧モータ 50cc (80cc)	1	
31	KF-8×7×32(WR)	キー	1	
40	25-2316	モータ用シールキット	1	
50	99-1616	穴用Cリング	1	
60	99-1227	ベアリング	1	
70	51-8120	ベアリングケース	1	
80	99-9182	ナイロンナット	4	
90	99-9152	平座金	5	
100	51-8908-FAB	メインフレーム	1	
110	99-9230	ノルトロックワッシャ	4	
120	99-9134-035	六角穴付ボルト	4	76N・m 、高強度ネジロック
130	51-8936	クランク Assy	1	No140、No150
140	NL-8	ノルトロックワッシャ	1	
150	BH-8×25	六角穴付ボルト	1	38N・m 、高強度ネジロック
160	51-8907	カバー	1	
170	BH-6×25	六角穴付ボルト	3	
190	B-20×60	六角ボルト	2	200N・m 、高強度ネジロック
200	WF-20-1L	サラバネ座金	2	
210	MC11Z006A	座金	2	
230	MC04Y028A	ピンブラケット	1	
240	WP-14	座金	8	

No.	部品番号	部品名称	数量	備考
250	WS-14	バネ座金	12	
260	BH-14×45	六角穴付ボルト	12	高強度ネジロック
270	※1	ピン	2	
280	WF-10-1L	サラバネ座金	2	
290	B-10×20	六角ボルト	2	
300	N1-14	六角ナット	4	
310	※1	ブッシュ	2	
320	99-7013	アダプタ	2	
330	28126・6□□□SX ※1	ホース	2	
340	1040-08	メスプラグ	2	
350	W22 S1	シールワッシャ	2	
400	MC11Z037A	軸ザガネ	1	
401	MC11X033A	ブラケット	1	
402	MC11Y034A	ブラケット2	1	
403	MC11Z035A	B ザガネ	4	
404	MC11Y027A	ソリ A	1	
405	MC11Y028A	ソリ B	1	
406	MC11Z032A	カバー止め	1	
407	MC11Z036A	カバー止め L	1	
409	BH-12×45	ボルト	4	
410	WF-12H (JIS B 7206)	ザガネ	8	
411	N-12	ナット	4	
412	BH-6×15	ボルト	2	

※1 搭載機によって適合する部品番号が異なります。

GC-1500型 草刈刃部



部品表 GC-1500型 草刈刃部

No.	部品番号	部品名称	数量	備考
10	51-8909	コンロッド Assy	1	No20
20	SH12-30	段付ネジ	1	76N・m 、高強度ネジロック
40	51-8013	フィンガー	8	
50	N1-10	六角ナット	31	20N・m
60	51-8013-R	フィンガー(R)	1	
70	99-9124-020	六角ボルト	2	46N・m
80	99-9230	ノルトロックワッシャ	2	
90	51-8013-L	フィンガー(L)	1	
100	B-6×30	六角ボルト(10.9T)	5	14N・m 、高強度ネジロック
110	51-8910	ブレード Assy(1.5m ブレードバー付き)	1	No120(34ヶ)、No130、No140(19ヶ)、No150(34ヶ)、No416、No417、No418
120	51-8007	フランジ付きナイロンナット	34	
130	MC11Y041A	ブレードバーAL	1	
140	51-8006	草刈りブレード	19	
150	B-6×18	六角ボルト(10.9T)	34	14N・m
160	51-8006-KIT	ブレード Assy(1枚分)	1	No120(2ヶ)、No140、No150(2ヶ)
413	B-10×40(10.9T)	ボルト	14	
414	B-10×30(10.9T)	ボルト	4	
415	N3-10	ナット(3種)	1	
416	MC11Z040A	ブレードバーAS	1	
417	MC11Z042A	ブレードバーBS	1	
418	MC11Z043A	ブレードバーBL	1	