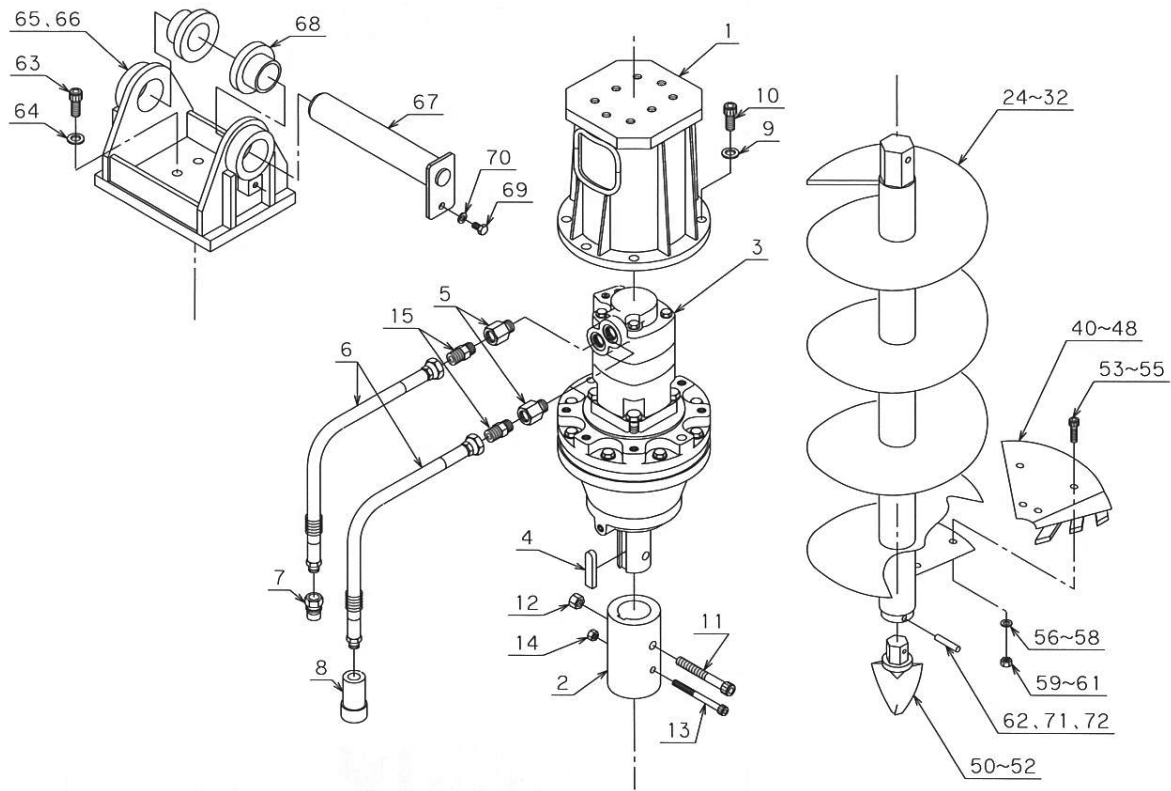


# 部品図

## AG-2000型



# 部 品 表

## AG-2000型

No.	部品番号	部品名称	数量	備考	No.	部品番号	部品名称	数量	備考
[駆動部]					36	AG-M3SSD104	φ300エクステンション		
1	MH16D001A	カバーブラケット	1		37	AG-MH01D314	φ350エクステンション		
2	MH16E002A	取付具	1		38	AG-MH01D315	φ400エクステンション		
3	4-130-EAG-Y	減速機付油圧モータ	1		39	AG-MH01D316	φ450エクステンション		
4	EAG-900-85070	キー	1		40	AG-0350-501-1	φ150用爪付ブレード	1	
5	4043-12-08	コネクター	2	リング付	41	AG-0350-502-1	φ200用爪付ブレード	1	
6	28121・6□□□□SX	1/2インチ油圧ホース	2	スプリング外装付	42	AG-0350-503-1	φ250用爪付ブレード	1	
7	32EA08CZ	1/2インチカブラ (オス)	1		43	AG-0350-504-1	φ300用爪付ブレード	1	
8	31EA08CZXXS	1/2インチカブラ (メス)	1		44	AG-0350-505-1	φ350用爪付ブレード	1	
9	WS-14	バネ座金14	6		45	AG-0350-506-1	φ400用爪付ブレード	1	
10	BH-14×35 (P1.5)	六角穴付ボルトM14×35 (P1.5)	6		46	AG-0350-507-1	φ450用爪付ブレード	1	
11	BH-14×110	六角穴付ボルトM14×110	1		47	AG-0350-508-1	φ500用爪付ブレード	1	
12	NN-14	六角ナイロンナットM14	1		48	AG-0350-509-1	φ600用爪付ブレード	1	
13	BH-10×110	六角穴付ボルトM10×110	1		50	MH01Y411A0	φ150~φ300用ドリルポイント	1	
14	NN-10	六角ナイロンナットM10	1		51	MH01Y412A0	φ350用ドリルポイント	1	
15	N-1009-08	アダプタ	2		52	AG-0350-604	φ400~φ600用ドリルポイント	1	
[オーガ部=オプション]					53	BH-10×35	六角穴付ボルトM10×35	4	φ150~φ350ブレード用
24	M8LSY101A0	φ150オーガ	1		54	BH-12×40	六角穴付ボルトM12×40	4	φ400ブレード用
25	M8LSY102A0	φ200オーガ	1		55	BH-14×40	六角穴付ボルトM14×40	4	φ450~φ600ブレード用
26	M8LSY103A0	φ250オーガ	1		56	WS-10	バネ座金10	4	φ150~φ350ブレード用
27	M8LSY104A0	φ300オーガ	1		57	WS-12	バネ座金12	4	φ400ブレード用
28	MH01Y305B0	φ350オーガ	1		58	WS-14	バネ座金14	4	φ450~φ600ブレード用
29	AG-MH01D306	φ400オーガ	1		59	N-10	六角ナットM10	4	φ150~φ350ブレード用
30	AG-MH01D307	φ450オーガ	1		60	N-12	六角ナットM12	4	φ400ブレード用
31	AG-MH01D308	φ500オーガ	1		61	N-14	六角ナットM14	4	φ450~φ600ブレード用
32	AG-MH01D309	φ600オーガ	1		71	PR-10×50	スプリングピン 10×50	1	φ150~φ350ポイント用
33	AG-M3SSD101	φ150エクステンション		径により掘削深さが異なります。	72	PR-10×80	スプリングピン 10×80	1	φ350ポイント用
34	AG-M3SSD102	φ200エクステンション		掘削性能を参照	62	PR-10×120	スプリングピン 10×120	1	φ400~φ600ポイント用
35	AG-M3SSD103	φ250エクステンション							

No.	部品番号	部品名称	数量	備考
[ピンブラケット部=オプション]				
63	BH-14×45	六角穴付ボルトM14×45	8	
64	WF-14 (1)	皿バネ座金14 (1種L)	8	
65	MH10D101B	ピンブラケット M	1	ピン径φ25~φ40の場合
66	MH10D301B	ピンブラケット L	1	ピン径φ45~φ50の場合
67		ピン	1	機種により選定 (AG用)
68		ブッシュ	2	ピンブッシュー覧表)
69	B-10×20-11T	六角強力ボルトM10×20 (11T)	1	
70	WF-10-1L (JSB1252)	皿バネ座金10 (1種L)	1	
[付属品]				
73	AG-YL-08	六角棒レンチ8mm	1	
74	AG-YS-17	片口スパナ17mm	1	