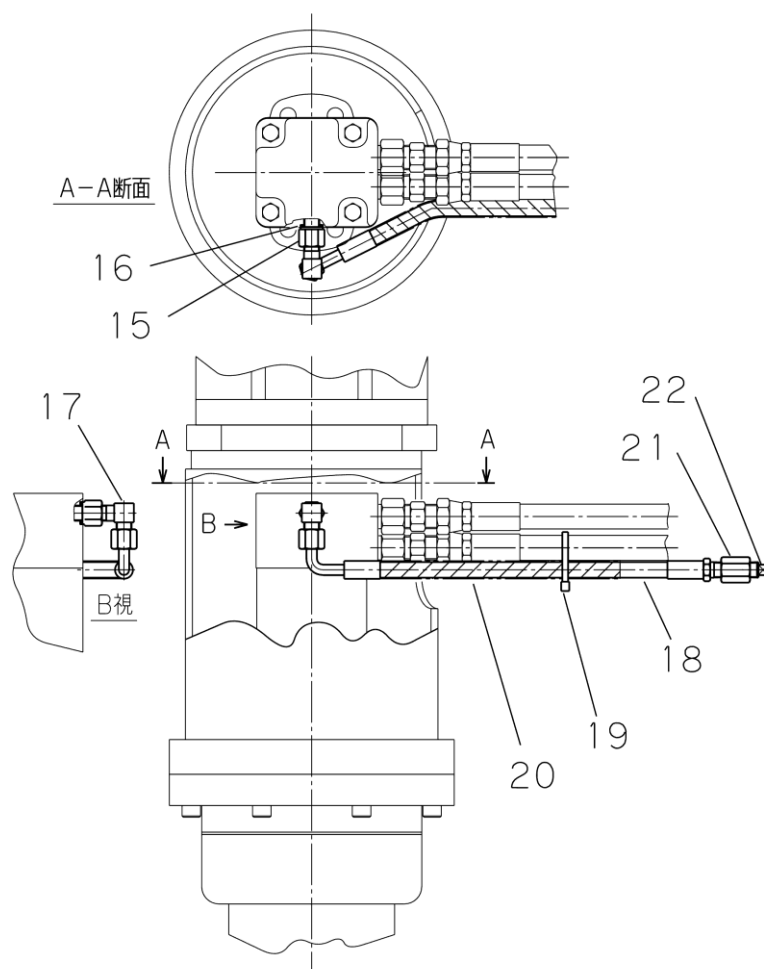


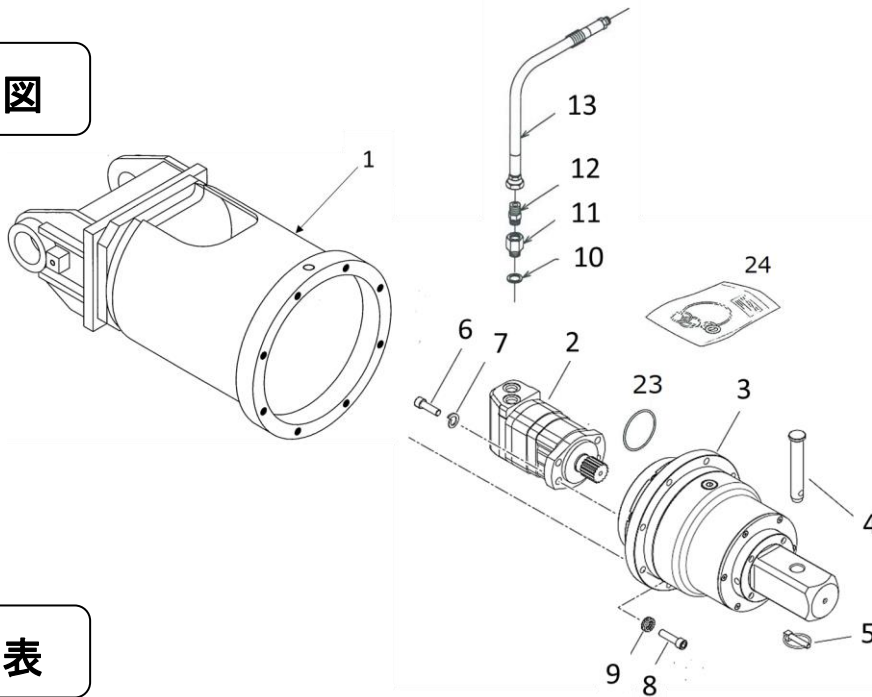
異常の原因と処置

異常現象	主な原因	対策
使用中、突然停止する	<ul style="list-style-type: none"> ・ カプラが外れている ・ 油圧モーター及び減速機の破損 	<ul style="list-style-type: none"> ・ 配管をチェックする ・ 修理又は交換する
本体から油漏れ	<ul style="list-style-type: none"> ・ 油圧モーターの破損 ・ オイルシールの破損 	<ul style="list-style-type: none"> ・ 修理又は交換する ・ 交換する
本体ホースからの油漏れ	<ul style="list-style-type: none"> ・ ホースの緩み ・ ホースの損傷 	<ul style="list-style-type: none"> ・ 増締めする ・ 交換する
回転数が異常に高い	<ul style="list-style-type: none"> ・ 油流量が多すぎる 	<ul style="list-style-type: none"> ・ 油流量をチェックする ・ エンジン回転数を下げて油流量を減らす
回転数が異常に低い	<ul style="list-style-type: none"> ・ 油流量が少なすぎる 	<ul style="list-style-type: none"> ・ 油流量をチェックする
オーガが異常に振られる	<ul style="list-style-type: none"> ・ オーガの曲がり ・ 出力軸の曲がり 	<ul style="list-style-type: none"> ・ 修理又は交換する ・ 交換する

ドレンキット図



部品図



部品表

No	部品番号	品名	数量
1	SOMSY001A	モーターカバー	1
2	25-2127	油圧モーター	1
3	21-3995-S-14T	減速機 ASSY(75mm 四角)	1
4	30-0002	ピン	1
5	99-99020	クリップ(リンチピン)	1
6	99-9135-040	六角穴付ボルト M12×40	4
7	99-9165	M12 ばねザガネ	4
8	99-9135-045-Y	六角穴付ボルト M12×45	8
9	99-9231	M12 ノルトワッシャー	8
10	W22S1	シールワッシャ	2
11	N-1007-08	アダプタ	2
12	N-1009-08	アダプタ	2
13	—	油圧ホース	2
23	99-1540-V	Oリング 86×2.5	1
24	25-2320	シールキット(モーター) 【内容】油圧モーター内に使用	—
以下、ドレンキット (図は前ページ p.11 を参照)			
14 (15~22)	SOWSZ016A	ドレンキット Assy	1
15	SOWSZ015A	アダプタ追加工	(1)
16	W14S1	シールワッシャ	(1)
17	N-1034-04	アダプタ	(1)
18	17061・8-45--	油圧ホース	(1)
19	CV-200	バインダー	(1)
20	KNS-10 L=300mm	ナイロンスパイラルチューブ	(1)
21	N-2096-04	アダプタ	(1)
22	N-2071-04	プラグ	(1)