

# マルゼン 搭載型油圧オーガ

## AG-7000 型

### 取扱説明書



**注意**


当製品を安全に、また正しくお使いいただくために、ご使用前に必ず本取扱説明書をお読みください。誤った使い方をすると事故を引き起こす恐れがあります。お読みになった後も必ず製品の近くに保管してください。

#### はじめに

この度は、マルゼン搭載型油圧オーガ AG-7000 型をお買い上げいただきまして、誠にありがとうございます。

この取扱説明書は、安全かつ能率的なご使用をいただくための手引きとして、AG-7000 型の取扱い方法・使用上の注意事項及び点検整備方法について特に注意すべき事項を説明してあります。ご使用前には必ず、この取扱説明書を熟知するまでお読みのうえ、正しい取扱いをして、最良の状態で安全な使用方法で操作してください。本書に従わなかった場合、重大な事故に結びつくことがあります。

この取扱説明書は、便覧として機械の付近に保管し、機械を扱う全職員の方が定期的に見るようにしてください。紛失または汚損された時は、速やかに当社または当社の販売店にご注文ください。又、製品を貸与または譲渡される場合は、本取扱説明書を製品に添付して、熟読する様にお申し伝えください。なお、ご不明なことや、お気付きのことがございましたら、当社または当社販売店までご連絡ください。なお、部品交換の際には必ず純正部品をご使用くださるようお願い致します。純正部品でないものをご使用になると機械の性能、耐久性などを著しく低下させる危険性がありますのでご注意願います。

- ・  印付きの下記マークは、安全上、特に重要な項目ですので必ずお守りください。



その警告文に従わなかった場合、死亡または重傷を負う可能性が高いものを示しています。



その警告文に従わなかった場合、死亡または重傷を負う可能性があるものを示しています。



その警告文に従わなかった場合、ケガを負う恐れのあるもの、または物的損害が生じる恐れのあるものを示しています。

あらゆる環境下における運転、点検、整備の全ての危険を予知することは出来ません。そのため、記載されている説明文は安全の全てを網羅したものではありません。説明文にない運転、点検、整備を行う場合には、全て自分の責任において安全に対する必要な配慮を取ってください。

丸善工業株式会社

## 目次

安全操作のための注意事項 . . . . .	2
外観寸法 . . . . .	3
仕様 . . . . .	4
安全標識の貼り付け位置 . . . . .	5
使用目的 . . . . .	6
使用方法 . . . . .	6~7
(1) 準備	
① 油圧配管	
② 油圧シヨベルへの装着	
③ オーガの装着	
(2) 作業手順	
使用上・作業上の注意 . . . . .	8~9
保守点検 . . . . .	9~10
異常の原因と処置 . . . . .	11
ドレンキット図 . . . . .	11
部品表・部品図 . . . . .	12
切株カッター(オプション品) . . . . .	13~15
部品表・部品図(切株カッター) . . . . .	16
保証書	
安全操作説明確認	
安全操作説明確認カード	

## 安全操作のための注意事項

ここに記載されている注意事項を守らないと死亡を含む傷害事故や機械の破損事故をまねく恐れがあります。



### 警告

#### 作業に適した服装と安全保護具の着用

本機を使用する時は作業に適した服装をするとともに、下記の安全保護具を必ず着用してください。

1. ヘルメット・・・作業中の飛散物等からの頭部の保護
2. 防塵眼鏡・・・小石等の飛散物からの目の保護
3. 安全靴・・・作業現場での各種障害物からの保護
4. 皮手袋・・・オーガ着脱時の作業時における傷害の防止

[守らないと]

機械に巻き込まれたり、重大な傷害を受ける恐れがあります。



### 警告

#### こんな時は作業しないでください

- ・過労、病気、薬物の影響その他の理由により作業に集中できない時
- ・酒を飲んだ時
- ・手、足、腰等身体に痛みやケガのある時

[守らないと]

重大な傷害や事故をまねく恐れがあります。



### 警告

#### 機械を他の人に貸す時は

取扱方法をよく説明し、使用前に「取扱説明書」を必ず読み、理解してから使うように指導してください。

[守らないと]

説明不足により重大な傷害や機械の破損をまねく恐れがあります。



### 警告

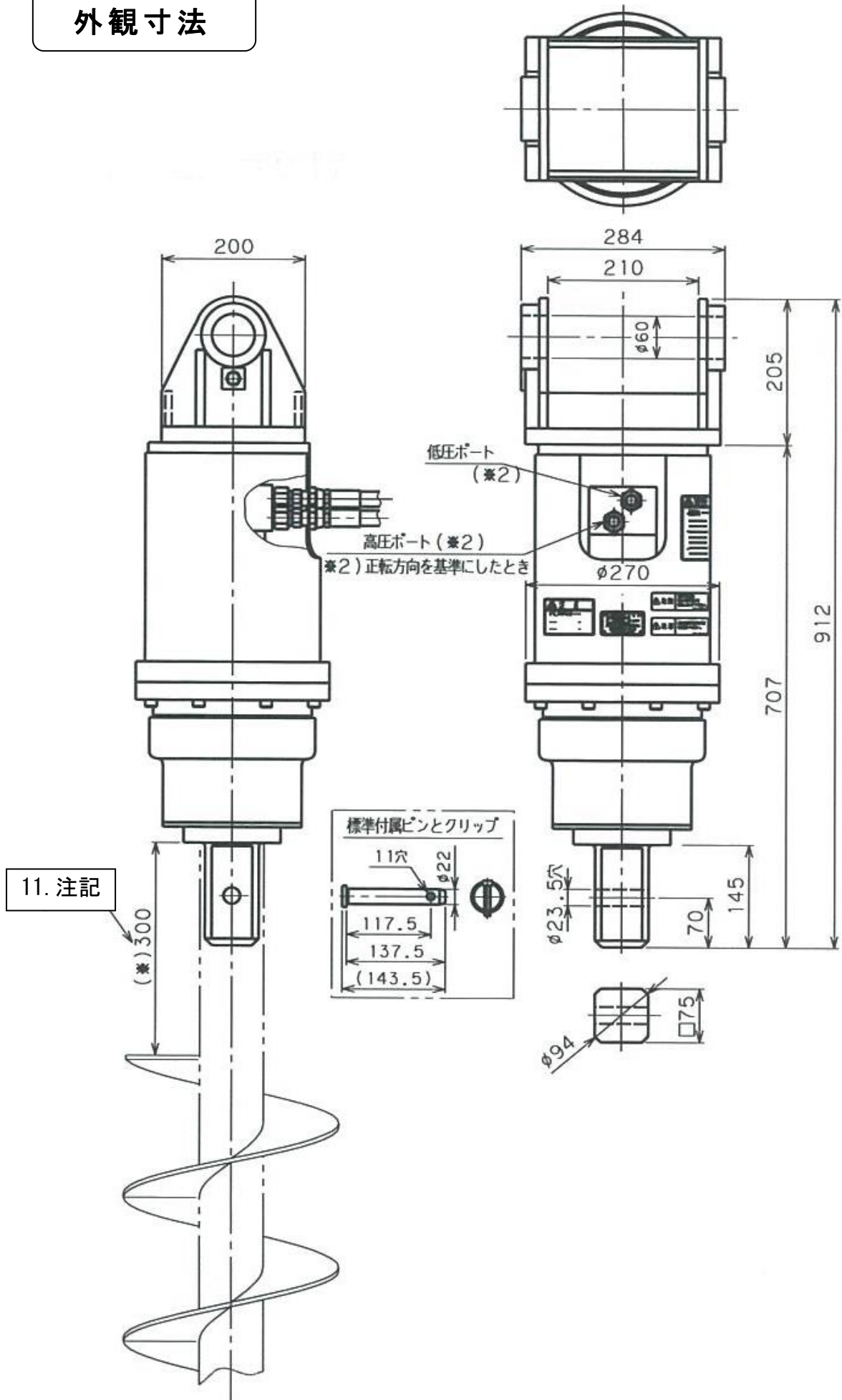
#### 作業場周辺の注意

掘削作業時には石等が飛散する恐れがあるので周囲5m以内には運転者以外の人を近づけないでください。

[守らないと]

飛散物で傷害を受ける恐れがあります。

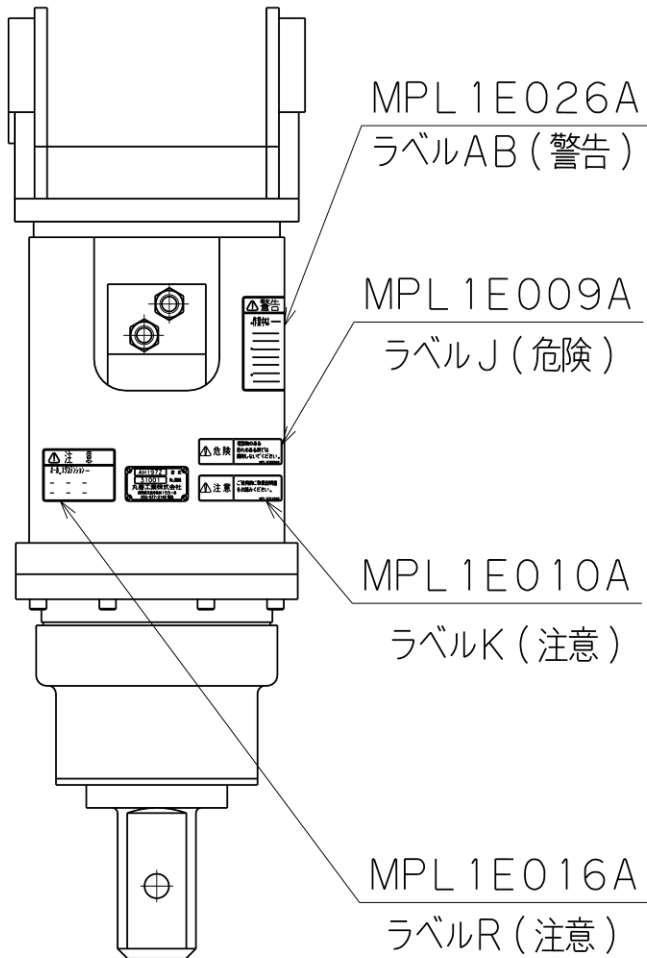
外觀寸法



## 仕様

1. 外形寸法 : 270×284×912 mm
2. 質量 : 約 130 kg
3. 最大トルク : 6878 N·m【圧力 26 MPa 時】
4. 瞬間最高圧力 : 30 MPa(毎分最大 6 秒間許容できる圧力)
5. 最高使用圧力 : 26 MPa
6. 使用圧力範囲 : 8～26 MPa
7. 最大許容流量 : 115 L/min
8. 使用流量範囲 : 50～115 L/min
9. 最高回転数 : 61 rpm【115 L/min 時】  
[27rpm【50 L/min 時】]
10. 許容背圧 : 5.8 MPa
10. 軸形状 : 四角 75mmオス
11. 注記 : 本機でオーガを使用する場合はスパイラル  
終端位置が軸から 300mm 離れているオーガ  
を使用すること。

安全標識の貼り付け位置



**警告**

- 作業中は周囲5m以内に人を入れないでください。
- オーガ・エクステンション着脱時充分安全を確認し合いながら作業してください。
- オーガを空中で回したり回転したまま穴から引き抜かないでください。

MPL1E026A0

**危険**

埋設物のある恐れのある所では掘削しないでください。

MPL1 E009 A0

**注意**

ご使用前に取扱説明書をお読みください。

MPL1 E010 A0

**注意**

オーガ・エクステンション着脱時ジョイント部に手をはさまないよう注意してください。

MPL1E016A0

## 使用目的

本製品は建設車両に装着し、杭の建て込み、土の穴あけ用の作業機としてご使用ください。使用目的以外の作業は行わないでください。※下記の条件を守ってください。

- (1) 油圧力及び油流量において最大許容値以内の油圧源（建設車両）に接続して使用してください。
- (2) 土の掘削用途に使用してください。

## 使用方法

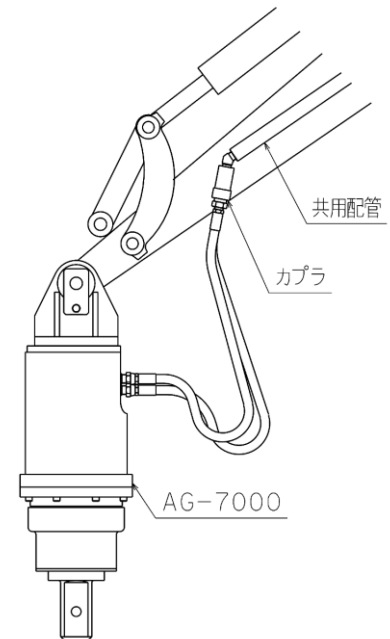
※油圧ショベルの油圧・油量・背圧が油圧オーガの許容範囲内でご使用ください。  
(圧力 26MPa、油流量 115 L/min、背圧 5.8MPa 以内)

### (1) 準備

装着する建設車両の取扱説明書の注意事項を守って装着作業を進めてください。

#### ①油圧配管

油圧ショベルの共用配管を利用してください。  
共用配管と AG-7000 本体ホースを金具または  
1/2 インチ以上のカプラにて接続します。



#### ※バケット配管使用について

バケット配管を使用する場合は必ずドレン回路を接続してください。また機種によっては使用できないものもあります。

#### ②油圧ショベルへの装着

- ・アーム先端、バケットリンクよりバケットを取外します。
- ・アーム先端部の穴と、本機ピンブラケットとブッシュの穴を合わせ、ピンを差し込みピン抜け止め処置をします。
- ・油圧配管と本機の油圧ホースとを接続します。この時エンジンを停止します。
- ・本機の起動・停止、正転・逆転を確認します。



### 注意

※油圧ショベルのアームと本機ピンブラケットの間に手を挟まないように注意してください。

※油圧ショベルの注意書に従って操作、作業してください。

※仕様を確認して適合する油圧ショベルに装着してください。

※購入後、本機を初めて使用する際は作業前に“ならし運転”を行ってください。  
(手順は次ページを参照してください)

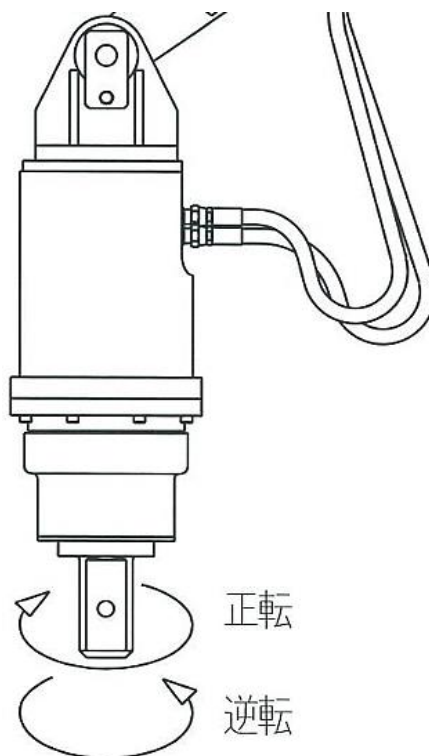


## 【ならし運転の実施】

購入後、本機を初めて使用する際は実作業前にならし運転を行ってください。

### 〔ならし運転の方法〕

1. 本機を油圧ショベルに取り付けて垂直方向の状態(通常作業の状態)にします。
2. 本機の軸に何も取付けない状態にて正転、逆転の各方向にそれぞれ 20 分以上回転させてください。



### ③オーガまたはスクリー杭の装着

- ・ 駆動部の取付具とオーガジョイント部に、土などが付着していないことを確認します。
- ・ 取付具とオーガジョイント部、スクリー杭のピン穴位置を合わせ、駆動部(取付具)のオスにオーガのメスジョイントを差し込みます。
- ・ ピンを差し込み、しっかりクリップします。



### 注意

※油圧ショベルにオーガ又はエクステンションを取付け時、油圧ショベルの運転者とジョイント作業者は、互いに安全を確認し合いながら装着してください。

### (2) 作業手順

油圧ショベルのブーム、アームを上げて、オーガ、スクリー杭をぶら下げた状態にして掘削場所に垂直に位置を合わせたら、正転にて掘削を開始します。掘削中はブーム、アームの調整を行いながら垂直を維持して掘削します。



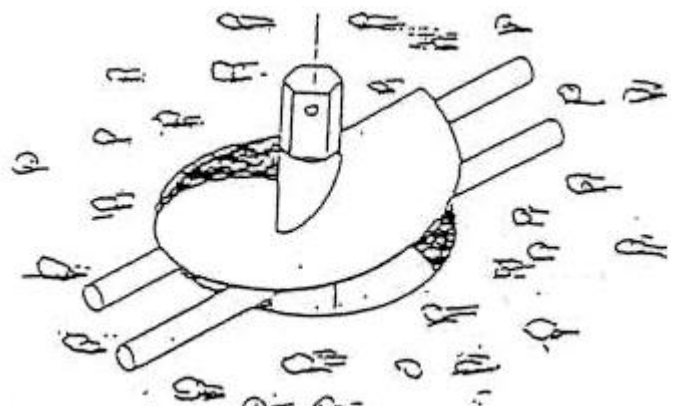
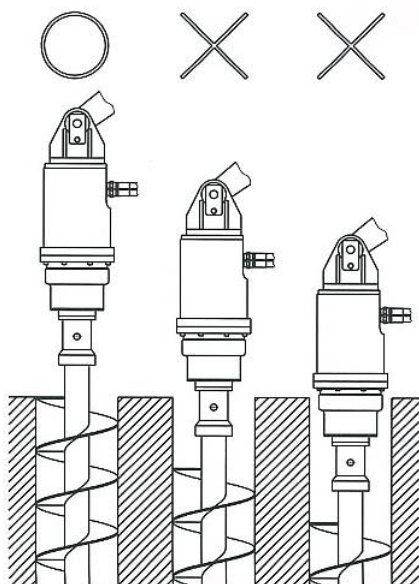
### 危険

※掘削前に掘削場所にガス、水道管、ケーブル等が無いことを事前確認してください。



## 使用上・作業上の注意

- (1) カプラの接続、切り離し時は、カプラにゴミ、ホコリ、泥等が付着していないことを確認してください。
- (2) 本機と油圧源とを着脱するときは必ず油圧源を停止してください。
- (3) 冬期油温が低いときは+10℃になるまで暖機運転をしてください。
- (4) 本機を油圧源から切り離した時は必ず2本のホースを互いに接続してください。
- (5) 油圧源との接続と切り離しを頻繁に行うと作動油が次第に減ってきます。適時に点検し不足しているときは補充してください。又、作動油が汚れているとモーターの作動不良を起こす原因となりますので作動油が汚れている場合は交換してください。
- (6) オーガ先端に取付けてあるポイント、ブレードが摩耗した場合、掘削能力が低下しますので早めに交換してください。
- (7) オーガは、常に垂直の状態を保ちながら掘削する様、油圧ショベルを操作してください。
- (8) 掘削作業は、オーガの回転が停止しない様、押し付け力を調整しながら掘削してください。
- (9) 掘削中オーガが石などの障害物等で停止した場合は、オーガを上を浮かし回転を正常の状態に戻すか、又はオーガを反転させ上を浮かしてから、もう一度正転に戻して掘削してください。なお、同手順にて掘削不可能な障害物等が出た場合は、掘削を中止するか、障害物等を取り除いた後に掘削を行ってください。
- (10) オーガが地中に入ったまま油圧ショベルの移動、又は旋回操作を絶対にしないでください。※オーガが曲がり使用不能の原因となります。
- (11) 駆動部・オーガを油圧ショベルに装着したまま長距離移動をしないでください。
- (12) 駆動部の油圧ホースを持って運搬しないでください。
- (13) オーガが目的の深さまで達し、オーガを引き抜く際、垂直の状態を保ちながら引き抜いてください。又、エクステンションを取り外す際には、必ず一本ずつ取り外してください。
- (14) 本機が土中に入り込むような掘削は行わないでください（下左図参照）。
- (15) 掘削完了後オーガを引き抜くときは、エクステンションを取り外すと、土中のオーガが穴の中に落下し、引き抜き不能となりますので、下右図の様に必ず二本の棒で落下防止の処置をしてください。



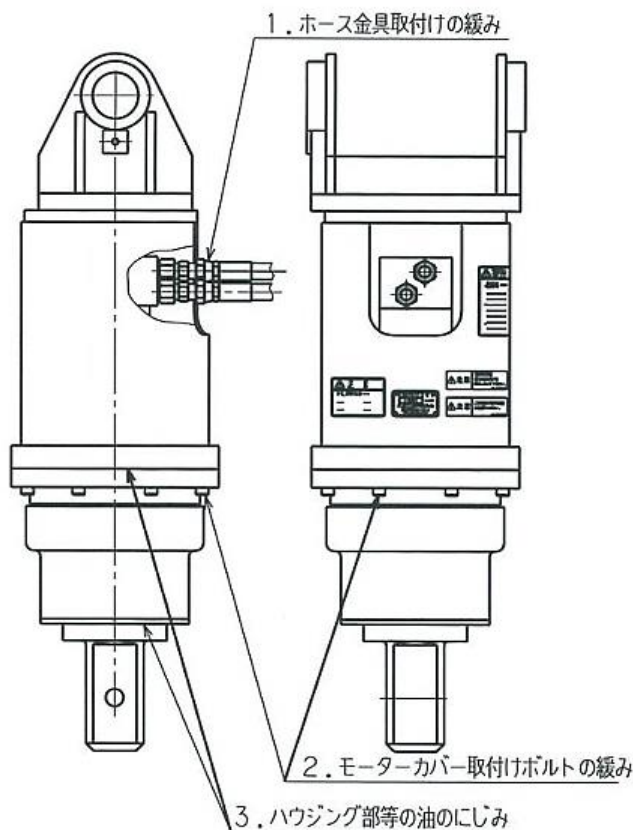
- (16) 本機を油圧ショベルより外し地面などに置く場合は、油圧ホースのつぶれ防止の為、油圧ホース側を上に向けて置いてください。
- (17) オーガを空中で回したり、回転させたまま穴から引き抜かないでください。
- (18) 曲がったオーガを使用するとオーガやアーム等が振られ危険です。
- (19) 軟弱地盤での作業は油圧ショベルの足場が悪く転倒の危険性があるので防止策を施してください。
- (20) 掘った穴に人が落ちない様に防止策を施してください。
- (21) 掘削地域の地下埋設物確認を事前に行ってください。
- (22) 地下に電線、ガス管等埋設の恐れがある場所では掘削をしないでください。
- (23) 油圧源の設定圧力 26MPa 以下、油流量 115L/min 以下であることを確認してください。又、背圧が 5.8MPa 以下であることも確認してください。

## 保守点検

### 日常点検（使用前点検項目）

本機をご使用になる前には必ず次の項目を点検し、異常がないことを確認してください。

点検項目	処置
1. ホース金具取付けの緩み	緩んでいるときは増締めします
2. モーターカバー取付けボルトの緩み	緩んでいるときは増締めします
3.ハウジング部等の油のにじみ	油がにじんでいるときは修理します（当社または当社サービスセンターに依頼してください）



## 定期点検

密閉式ギヤハウジング内にギヤオイルが注入されています。下記の基準に従ってオイル交換を行ってください。

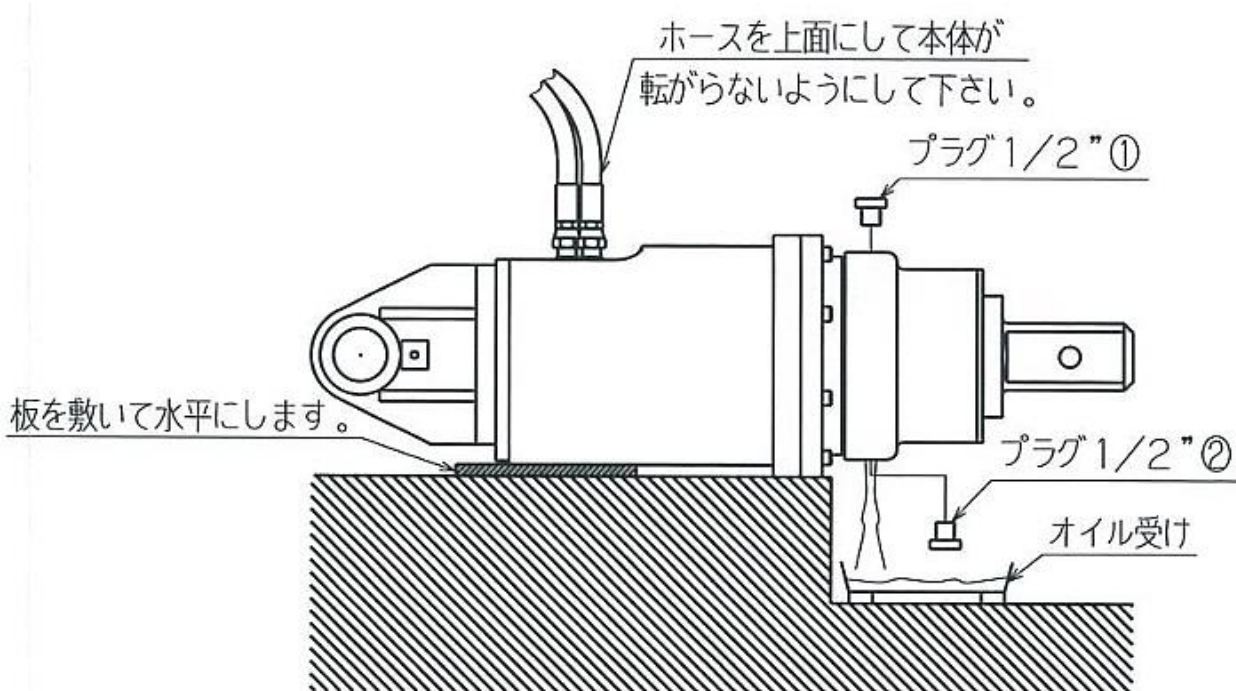
納入後 500 時間（作業時間）または 6 ヶ月後。

その後 2000 時間（作業時間）または 1 年後ごと。

- ・ギヤオイル量 : 約 1.25 L
- ・ギヤオイルの種類 : ISO VG320 相当品  
(例 : モービルギヤ 600XP シリーズ 320)

### 〈ギヤオイル交換手順〉

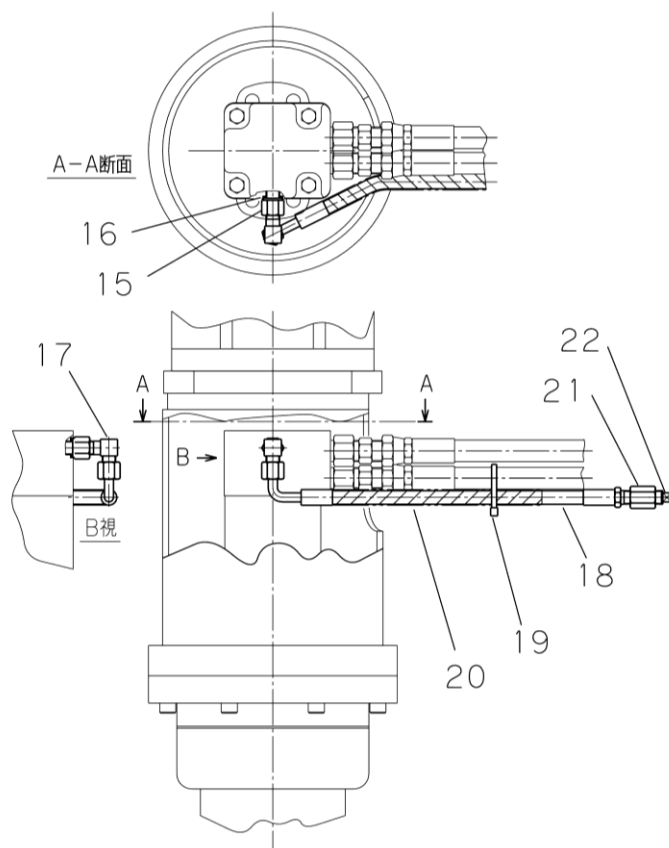
1. 本機をホース取出口が真上にくるように水平に寝かせます(下図参照)  
そのときに本体が安定するようにしてください。
2. ハウジング内のギヤオイルを温めるため 15 分ほど空回しを行います。
3. プラグ 1/2" ①②を 2 ヶ所とも外し、10 分以上そのままにしてギヤオイルを排出させます。できれば一晩そのままの状態に寝かせて中のギヤオイルを完全に排出させます。
4. ギヤオイルを完全に排出させた後、下側のプラグ 1/2" ②を締め、新品のギヤオイルを注入します(約 1.25 L)。
5. 注入後、プラグ 1/2" ①を締めます。
6. 本機を垂直にして漏れがないことを確認し、また作業前にも試運転を行い漏れがないことを確認してください。



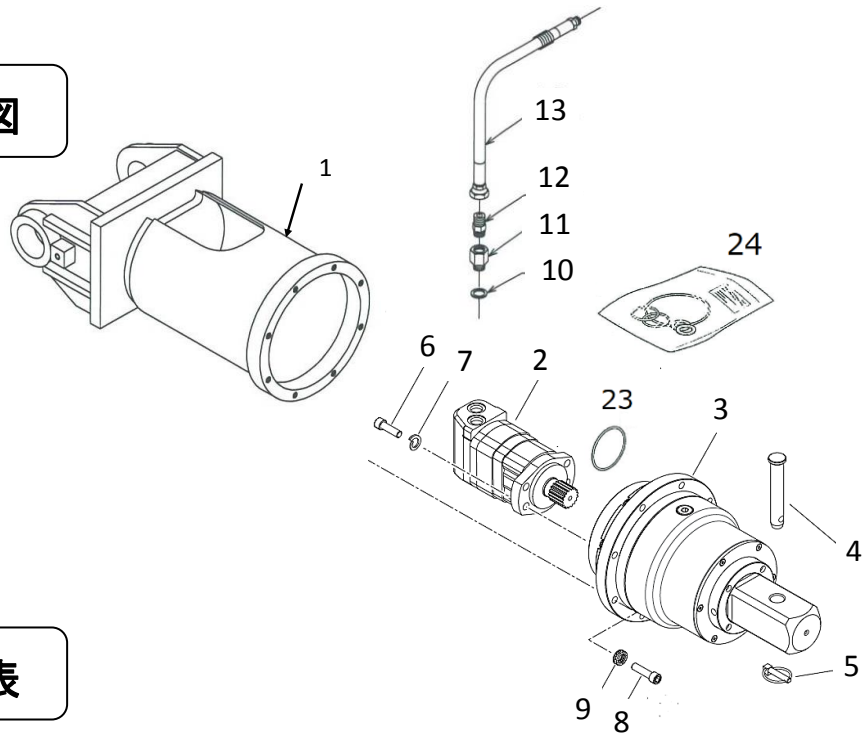
## 異常の原因と処置

異常現象	主な原因	対策
使用中、突然停止する	<ul style="list-style-type: none"> <li>・ カプラが外れている</li> <li>・ 油圧モーター及び減速機の破損</li> </ul>	<ul style="list-style-type: none"> <li>・ 配管をチェックする</li> <li>・ 修理又は交換する</li> </ul>
本体から油漏れ	<ul style="list-style-type: none"> <li>・ 油圧モーターの破損</li> <li>・ オイルシールの破損</li> </ul>	<ul style="list-style-type: none"> <li>・ 修理又は交換する</li> <li>・ 交換する</li> </ul>
本体ホースからの油漏れ	<ul style="list-style-type: none"> <li>・ ホースの緩み</li> <li>・ ホースの損傷</li> </ul>	<ul style="list-style-type: none"> <li>・ 増締めする</li> <li>・ 交換する</li> </ul>
回転数が異常に高い	<ul style="list-style-type: none"> <li>・ 油流量が多すぎる</li> </ul>	<ul style="list-style-type: none"> <li>・ 油流量をチェックする</li> <li>・ エンジン回転数を下げて油流量を減らす</li> </ul>
回転数が異常に低い	<ul style="list-style-type: none"> <li>・ 油流量が少なすぎる</li> </ul>	<ul style="list-style-type: none"> <li>・ 油流量をチェックする</li> </ul>
オーガが異常に振られる	<ul style="list-style-type: none"> <li>・ オーガの曲がり</li> <li>・ 出力軸の曲がり</li> </ul>	<ul style="list-style-type: none"> <li>・ 修理又は交換する</li> <li>・ 交換する</li> </ul>

## ドレンキット図



## 部品図



## 部品表

No	部品番号	品名	数量
1	SOMSY001A	モーターカバー	1
2	25-2127	油圧モーター	1
3	21-3995-S-14T	減速機 ASSY(75mm 四角)	1
4	30-0002	ピン	1
5	99-99020	クリップ(リンチピン)	1
6	99-9135-040	六角穴付ボルト M12×40	4
7	99-9165	M12 ばねザガネ	4
8	99-9135-045-Y	六角穴付ボルト M12×45	8
9	99-9231	M12 ノルトワッシャー	8
10	W22S1	シールワッシャ	2
11	N-1007-08	アダプタ	2
12	N-1009-08	アダプタ	2
13	—	油圧ホース	2
23	99-1540-V	Oリング 86×2.5	1
24	25-2320	シールキット(モーター) 【内容】油圧モーター内に使用	—
以下 ドレンキット(図はp11 参照)			
14 (15~22)	SOWSZ016A	ドレンキット Assy	1
15	SOWSZ015A	アダプタ追加工	(1)
16	W14S1	シールワッシャ	(1)
17	N-1034-04	アダプタ	(1)
18	17061・8-45--	油圧ホース	(1)
19	CV-200	バインダー	(1)
20	KNS-10 L=300mm	ナイロンスパイラルチューブ	(1)
21	N-2096-04	アダプタ	(1)
22	N-2071-04	プラグ	(1)

## 切株カッター（オプション品）



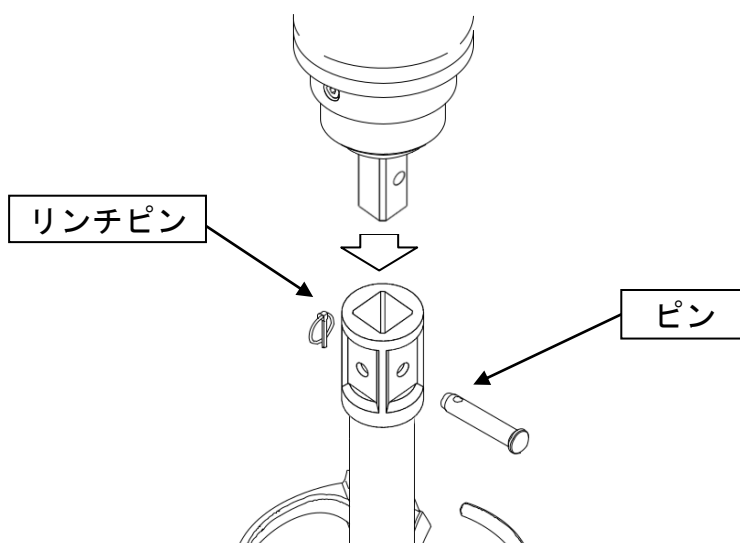
**注意**

**AG-7000 以外では使用しないでください**

### (1) 取り付け方

装着する建設車輛の取扱説明書の注意事項を守って装着作業を進めてください。

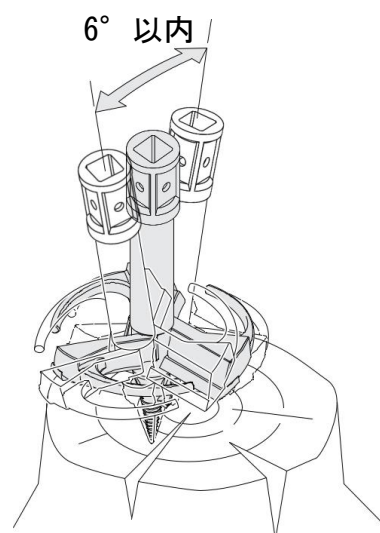
- ・切株カッターを垂直に置き、倒れないように支えます。
- ・AG-7000 を切株カッターに挿入します。
- ・AG-7000 と切株カッターにあるピン用の穴位置を合わせ、ピンを差し込みます。
- ・ピンをリンチピンで固定します。



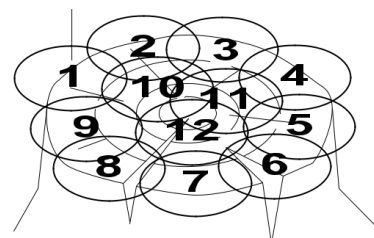
### (2) 作業手順

- ・切株カッターを切株の位置に合わせます。
- ・切株カッターを回転させ、先端部を切株の端面に食い込ませます。
- ・切株カッターを前後に傾けながらブレード部が切株と水平になるように調整します。
- ・ブレード部が切株の端面と均等に接するようになったら掘削を開始します。

**※前後に傾ける際は右上図のように角度を6°以内にしてください。**



※切株が大きい場合には右図のように外側から作業することで切株を除去できます。





### (3) メンテナンス

#### ブレードの交換と研磨

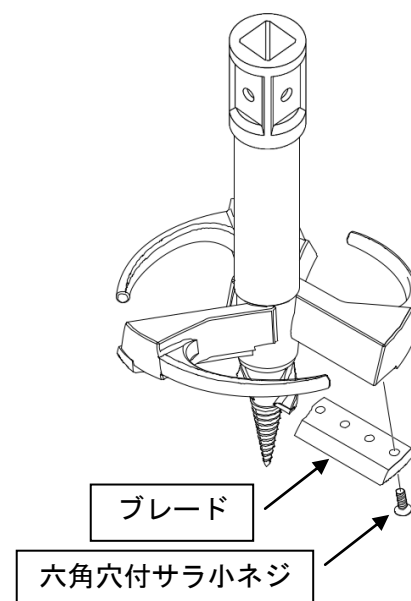
- ・ブレードの歯先が破損又は摩耗した場合、取り外して研磨することで再利用できます。

**※ブレードの状態によっては再利用できない場合があります。**

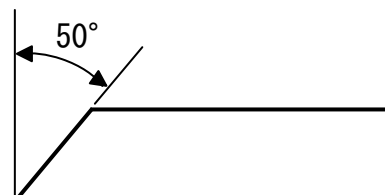
(ブレードの摩耗限界について を参照)

- ①ブレードの下側にある六角穴付サラ小ネジを外し、ブレードを取り外します。

**※六角穴付サラ小ネジの六角穴部に溜まっている木屑などを完全に除去してから外してください。**

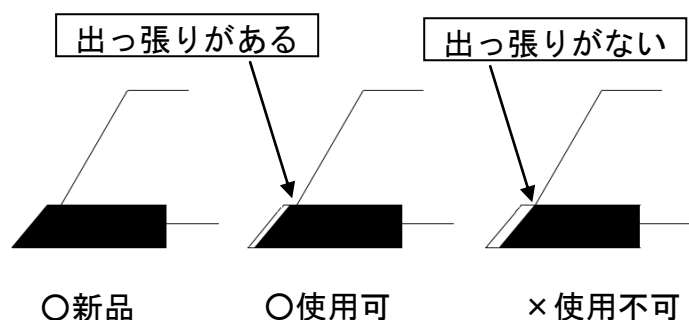


- ②ブレードを研磨する場合はグラインダー等を用いて研磨します。研磨時には右図のように刃の角度が50°になるように仕上げます。



#### ブレードの摩耗限界について

- ・ブレードの面が切株カッターの面に対して出っ張りが無くなったら摩耗限界ですので新品と交換してください。





## パイロットの交換

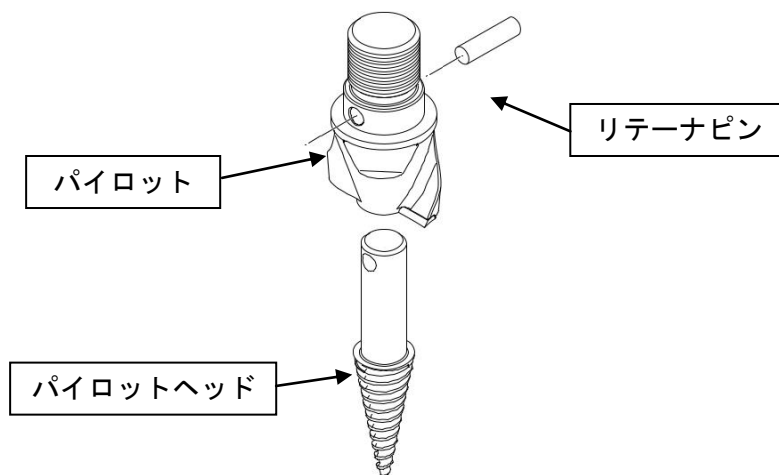
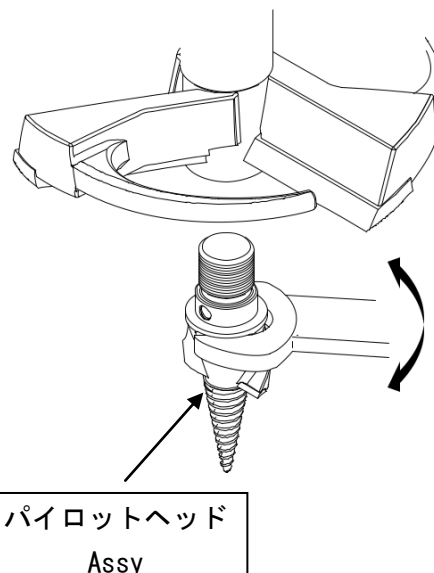
パイロットを交換する場合は以下の手順で交換してください。

### 取り外し時

- ①パイロットヘッド Assy の取付け部をバーナーなどで加熱し、ネジロック剤を破壊します。
- ②46mm のスパナを用いてパイロットヘッド Assy を取り外します。

※加熱直後は部品が高温になっていますので十分注意しながら作業してください。

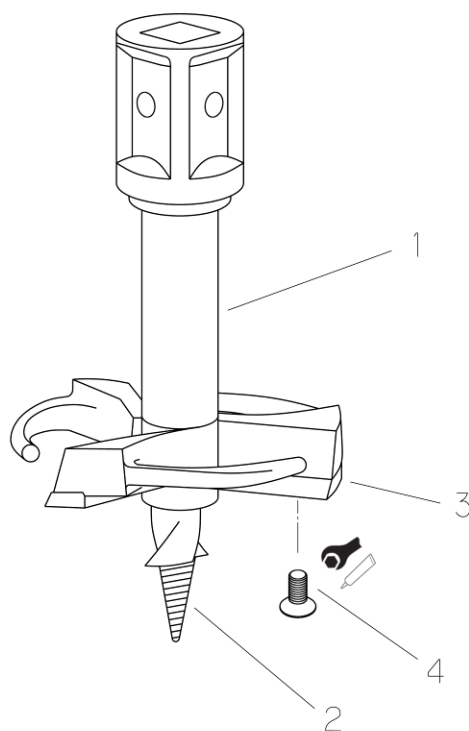
- ③パイロットヘッドを外す場合には、リテーナピンをハンマーなどで叩いて抜いてください。



### 取り付け時

- ①取り外し時と逆の手順で取り付けます。

## 切株カッター(オプション品)



## 部品表

No	部品番号	品名	数量	備考
1 (2~4)	SC-250-1	切株カッター(φ250mm用)Assy	1	
	SC-350-1	切株カッター(φ350mm用)Assy	1	
2	SC-37-1024	パイロットヘッド Assy	(1)	
3	SC-37-9104	ブレード(φ250mm用)	(3)	
	SC-37-9104	ブレード(φ350mm用)	(3)	
4	SFH-10×30(10T)	六角穴付サラ小ネジ	(※1)	中強度ネジロック・72N・m

※1 φ250mmの場合は6個、φ350mmの場合は12個となります。