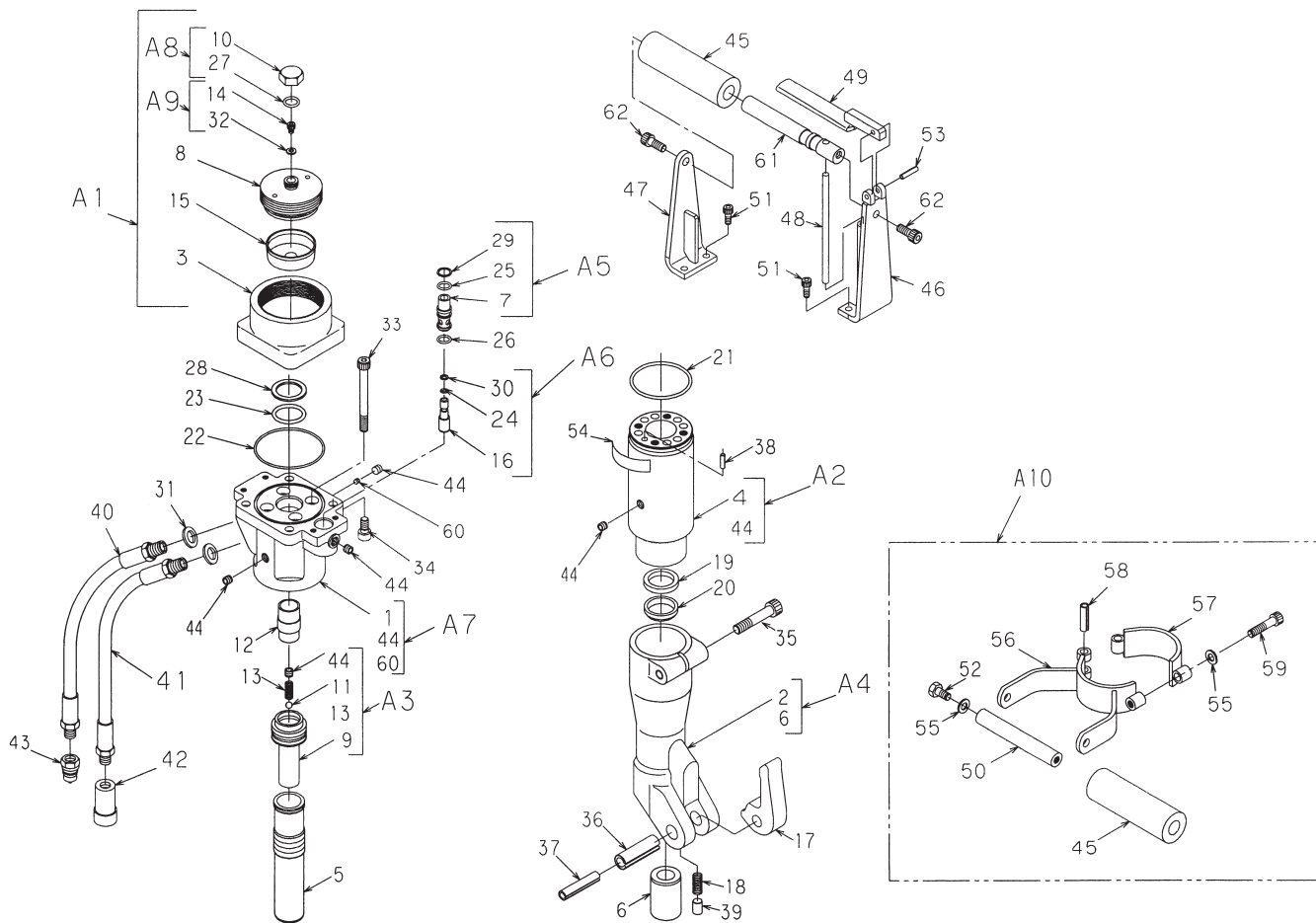


# 部品図

## BH-11型



# 部 品 表

## BH-11 型

\*印部品は Assy での供給となります。

No.	部品番号	部品名称	数量	No.	部品番号	部品名称	数量	No.	部品番号	部品名称	数量
*1	M2LTC101A	バルブボディ (機番刻印)	1	22	OS-70	O リング	1	43	QC-03M	カブラ (オス)	1
*2	M2LTC102A	フロントエンド	1	23	OP-22	O リング	1	44	BPH1-PT1/8	プラグ	10
*3	M2LTD103A	シエル	1	24	OP-5	O リング	1	45	1120-414	ハンドルグリップ	2
4	M2LTD104B	シリンダ	1	25	OP-14	O リング	1	46	MB22Y004A	ハンドルステア (L)	1
5	M2LTD125A	ピストン (B)	1	26	OP-12.5 (1B)	O リング	1	47	M2LTZ163A	ハンドルステア (RS)	1
6	M2LTE106A	チゼルプッシング (R)	1	27	OS-22.4	O リング	1	48	MB22Z002A	プッシュロッド	1
7	M2LTE108A	バルブガイド	1	28	OBP-22	バックアップリング(バイアスカット)	1	49	MB22Z001A	コントロールレバー	1
*8	M2LTE109A	フタ (S)	1	29	OBP-14	バックアップリング(バイアスカット)	1	50	1120-422	芯金	1
9	M2LTE124A	インナーチューブ (B)	1	30	OBP-5	バックアップリング(バイアスカット)	1	51	BH-6 × 15	ボルト	4
10	M2LTE115A	キャップ	1	31	WS-18<<<<<<<<<<BH	シールワッシャ	2	52	B-8 × 16	ボルト	2
11	QB-5/16	鋼球	1	32	WS-06<<<<<<<<<<BH	シールワッシャ	1	53	PR-5 × 22	ピン	1
*12	M1XTE108A	コントロールバルブ	1	33	BH-8 × 80	ボルト	4	54	M1XTE117A	マルゼンシール	1
13	M1HTE107A	スプリング (P)	1	34	BH-8 × 15	ボルト	4	55	WS-8	ザガネ	3
14	1120-413-D	キャップボルト	1	35	BH-10 × 50	ボルト	1	56	MB02Z025A	ハンドルステア	1
15	MB02E006A	ダイヤフラム	1	36	PR-16 × 50	ピン	1	57	MB02Z026A	ハーフ	1
16	M1KTE111A	バルブロッド	1	37	PR-10 × 50	ピン	1	58	PR-8 × 30	ピン	1
17	1120-419-J	ラッチ (1")	1	38	PR-6 × 20	ピン	1	59	BH-8 × 35	ボルト	1
18	1110-410-01	ロックスプリング	1	39	M1KTE173A	ロックピン	1	60	M2LTE118A	M6 オリフィスプラグ(Φ 2.2)	1
19	IUIS-30-40-6	Uカップパッキン	1	40	21091・3--30--	高圧ホース 300mm	1	61	MB22Z003A	芯金	1
20	DS-30385	ダストシール	1	41	21091・3--45--	低圧ホース 450mm	1	62	BH-8 × 18	ボルト	2
21	OG-60	O リング	1	42	QC-03F	カブラ (メス)	1	—	—	—	—

### Assy 供給部品

( ) 内の数字は数量 (2 ケ以上)

No.	品 番	部 品 名 称	数量	構 成 部 品	No.
A1	M2LTZ501A	アキュムレータ Assy	1	3、8、15、10、14、27、32 (窒素ガスは未充填)	
A2	M2LTZ502A	シリンダ Assy	1	4、44 (5)	
A3	M2LTZ503A	インナーチューブ Assy	1	9、11、13、44	
A4	M2LTZ504A	フロントエンド Assy	1	2、6	
A5	M2LTZ506A	バルブガイド Assy	1	7、25、29	
A6	M1XTZ505A	バルブロッド Assy	1	16、24、30	
A7	M2LTZ507A	バルブボディ Assy	1	1、44 (5)、60	
A8	M2LTZ508A	フクロナット Assy	1	10、27	
A9	MB24Z509A	キャップボルト Assy	1	14、32	
A10	MB02E031A	補助ハンドル Assy	1	45、50、52 (2)、55 (3)、57、58、59	
A11	M2LTZ511A	シールキット	1	19、20、21、22、23、24、25、26、27、28、29、30、31、32—	