
マルゼン 油圧ハンドブレーカ BH-16VS型

取扱説明書

注意

当製品を安全に、また正しくお使いいただくために、ご使用前に必ず本取扱説明書をお読みください。

誤った使い方をすると事故を引き起こすおそれがあります。
お読みになった後も必ず製品の近くに保管してください。

丸善工業株式会社

はじめに

この度は、マルゼン油圧ハンドブレーカBH-16VS型をお買い上げいただきまして、誠にありがとうございます。

この取扱説明書は、安全かつ能率的なご使用をいただくための手引きとして、取扱い方法・使用上の注意事項及び点検整備方法について特に注意すべき事項を説明してあります。ご使用前には必ず、この取扱説明書を熟知するまでお読みのうえ、正しい取扱いをして、最良の状態で安全な使用方法で操作してください。

本書に従わなかった場合、重大な事故に結びつくことがあります。

この取扱説明書は、機械の付近に保管し、機械を扱う全ての方が定期的に見るようにしてください。紛失または汚損された時は、速やかに当社または当社の販売店にご注文ください。

又、製品を貸与または譲渡される場合は、本取扱説明書を製品に添付して、熟読する様にお申し伝えください。またご不明なことや、お気づきのことがございましたら、当社または当社販売店までご連絡ください。なお、部品交換の際には必ず純正部品をご使用くださるようお願い致します。

純正部品でないものをご使用になると機械の性能、耐久性などを著しく低下させる危険性がありますのでご注意願います。

△印付きの下記マークは、安全上、特に重要な項目ですので必ずお守りください。



危険

その警告文に従わなかった場合、死亡または重傷を負うことになるものを示します。



警告

その警告文に従わなかった場合、死亡または重傷を負う危険性があるものを示します。



注意

その警告文に従わなかった場合、ケガを負うおそれのあるもの、または物的損害が生じるおそれがあるものを示します。

あらゆる環境下に於ける運転・点検・整備の全ての危険を予知する事は出来ません。

そのため、記載されている説明文は安全の全てを網羅したものではありません。

説明文にない運転・点検・整備を行う場合には、全て自分の責任において安全に対する必要な措置を取ってください。

目次

安全操作のための注意事項 . . .	2 ~ 3
本製品の使用目的	4
安全標識の貼り付け位置 . . .	5
各部の名称と仕様	6
使用前の点検項目	7
使用方法	8
使用上・作業上の注意	9
保守点検	10
静音ゴムの交換方法	10
異常の原因と処置	11 ~ 12
部品図・部品表	13 ~ 16
技術情報	17
保証書	
安全操作説明確認カード	
安全操作説明確認(お客様控)	

安全標識の意味

	使用前に取り扱い説明書を読み理解してください。
	保護メガネを使用してください。
	耳栓を使用してください。
	保護マスクを使用してください。
	ヘルメットを使用してください。
	手袋を使用してください。
	安全靴を使用してください。
	噴出した高圧油に直接触らないでください。
	本体が高温になります。直接触らないでください。
	高圧ガスが封入されています。

安全操作のための注意事項

ここに記載されている注意事項を守らないと死亡を含む傷害事故や機械の破損事故をまねくおそれがあります。
安全にご使用いただくために

警告 作業に適した服装と安全保護具の着用

- ・ 作業に適した服装をしてください。
- ・ 作業する時は必ず下記の安全保護具を着用してください。
 1. ヘルメット・破砕物の飛散破片、障害物からの頭部の保護
 2. 防塵眼鏡・破砕物の飛散破片からの眼の保護
 3. 安全靴・先端工具による障害や落下物からの足の保護
 4. 手袋・高温部による火傷や打撲障害からの保護
 5. 耳栓耳覆い・騒音障害からの保護
 6. マスク・粉塵からの保護

【守らないと】

思わぬ障害事故をまねくおそれがあります。

警告 こんな時は作業をしないでください

- ・ 過労・病気・薬物の影響、その他の理由により作業に集中できない時
- ・ 酒を飲んだ時
- ・ 手・足・腰等身体に痛みやケガのある時

【守らないと】

重大な事故をまねくおそれがあります。

警告 作業場周辺の注意

- ・ 作業する場所の周辺は破片が飛散しますので作業員以外の人を近づけないでください。
- ・ 周囲に飛散防止のつい立等を設置してください。

【守らないと】

破砕物の破片で重大な障害をうけるおそれがあります。

警告 高圧ガス注意

- ・ 本機の頭部には高圧のガスが封入されています。
- ・ プラグをゆるめないでください。(P14の31)

【守らないと】

思わぬ事故をまねくおそれがあります。

警告 空打ちで作動させない

工具を装着し横向きで作動させると工具が飛び出すことがあります。

【守らないと】

工具で障害をうけるおそれがあります。

⚠ 警告 高圧油に注意

- ・ホースが破裂して油が噴出するおそれがあります。
- ・ホースを切り離すときは、あらかじめ内圧を開放してください。
- ・高圧油の漏れは目に見えないことがありますので点検は素手では行わないでください。
- ・皮膚に侵入した油は、速やかに医師の治療を受けてください。

⚠ 警告 高温になるので
直接さわらないでください

- ・本機を使用していると油温が上昇して、機械が熱くなります。素手で扱ったり、肌に接触させないでください。

【守らないと】

火傷をするおそれがあります。

⚠ 警告 機械を他の人に貸す時は

取り扱い方法をよく説明し、使用前に[取扱説明書]を必ず読み理解してから使うよう指導してください。

【守らないと】

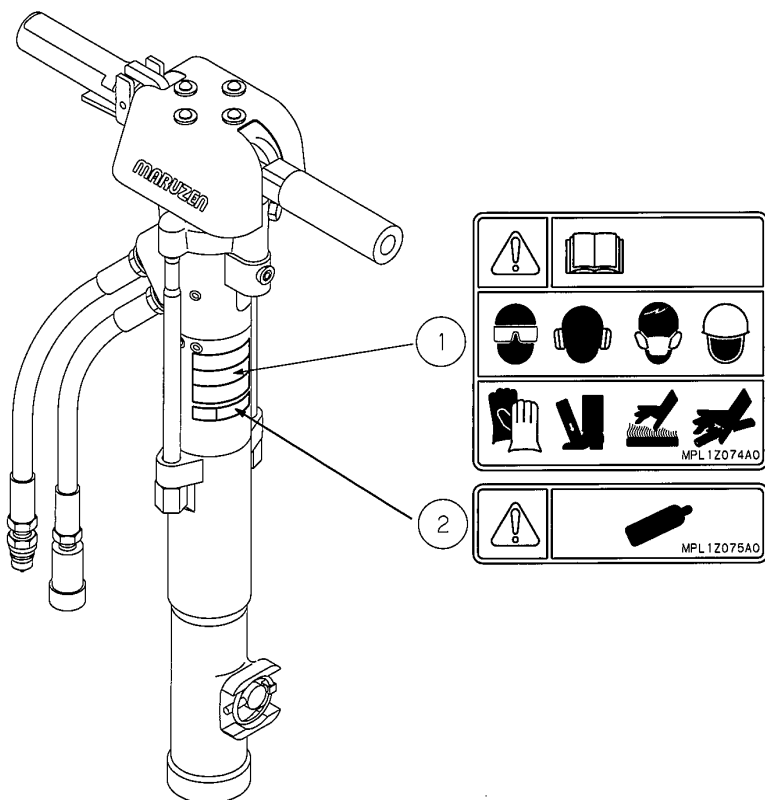
説明不足により重大な障害や機械の破損をまねくおそれがあります。

本製品の使用目的

1. 本製品は油圧ハンドブレーカと適合する油圧源とをホースで接続し、油圧ハンドブレーカを手で保持し下記のような作業に使用してください。
 - (1) コンクリート、アスファルトの破碎。
2. 下記のような条件では使用しないでください。
 - (1) 本機の一部または全部が水や海水、泥水に浸かる状態での使用
 - (2) 純正工具以外の工具を装着しての使用
 - (3) 使用目的以外の作業での使用
 - (4) 本機の仕様範囲を超えた圧力、流量の油圧源に接続しての使用
 - (5) 気温が氷点下 10℃以下、または 40℃以上での使用
 - (6) 油温 10℃以下または 90℃以上での使用
 - (7) 3/8in×10m を超える長さの延長ホースを接続しての使用
 - (8) 本機を建設機械、その他の機械に搭載しての使用
3. この条件に合わない条件でのご使用時には当社にご相談ください。

安全標識の貼り付け位置

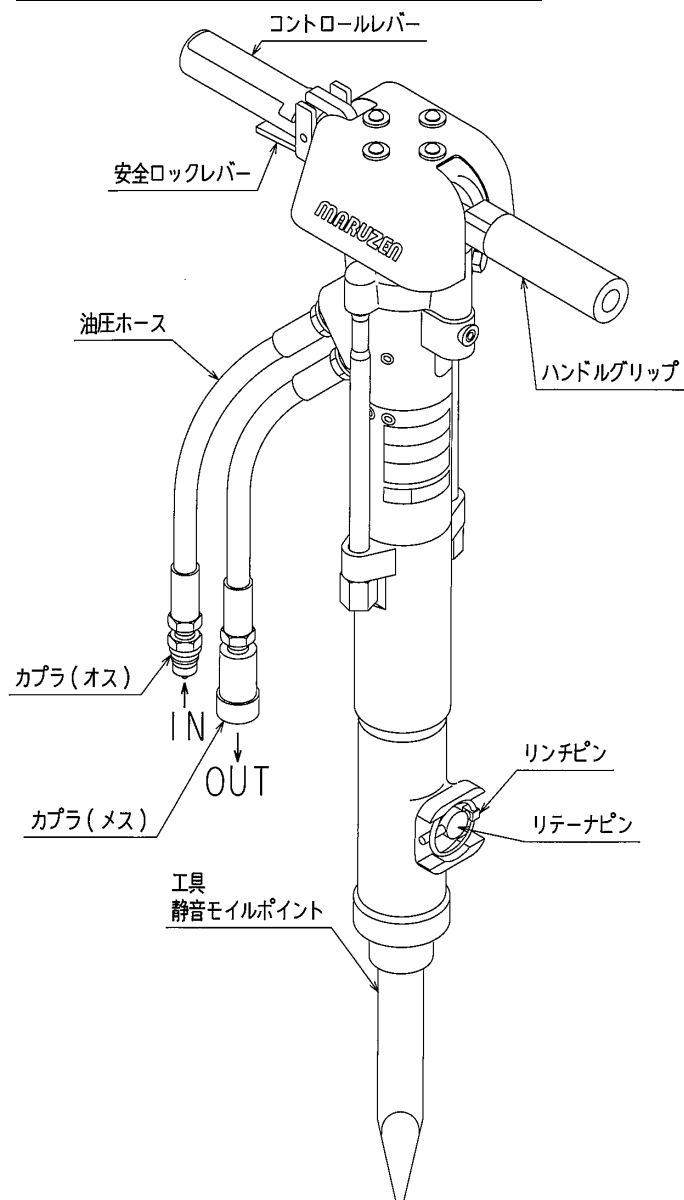
安全に作業していただくために、安全標識の貼り付け位置を示したものです。安全標識は汚損のないように保ってください。もしも、はがれたり汚損した場合は新しいものに貼り直してください。安全標識の購入に際しては部品番号で当社または、当社の販売店にご注文ください。



	部品番号	部品名
①	MPL1Z074A	ラベルBY(WARNING)
②	MPL1Z075A	ラベル BZ(WARNING)

各部の名称と仕様

BH-16VS型 各部の名称

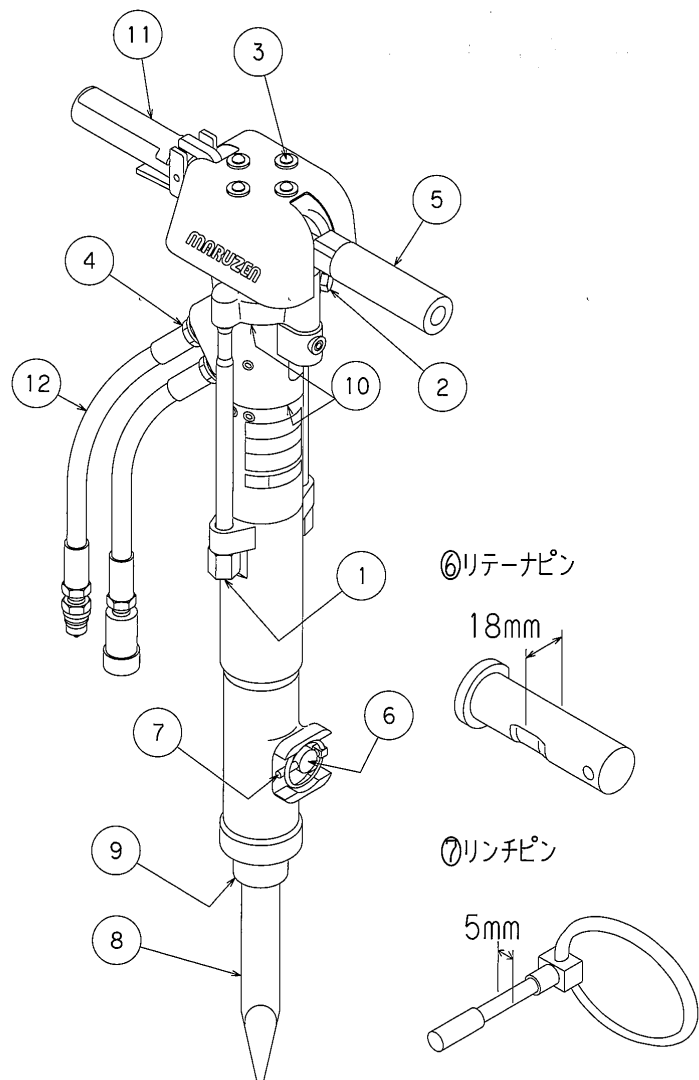


BH-16VS型の仕様

外形寸法	L678×W410×T110mm
本体質量	19kg (工具除く)
作動油圧	8~11MPa
最高圧力	20.6MPa
所要油量	20.5L/min
打撃数	1450bpm
モイルポイント	φ28×445mm (静音ゴム付)
接続金具	3/8in カプラ
許容背圧	2.5MPa
延長ホース	3/8in×10m
推奨作動油	ISO VG32 相当耐摩耗性作動油
騒音値	7m地点 : 83dB(A)
ハンドル部振動値	3軸合成値 : 8.4m/s ² (測定規格 JIS B 7762-5)
その他	建設機械低騒音低振動機

使用前の点検項目

本機をご使用になる前には必ず下表の項目を点検し、異常がある時には処置してください。



	点 検 項 目	処 置
1	ナットのゆるみ ①	増し締め
2	プラグのゆるみ ②	増し締め
3	ボルトのゆるみ ③	増し締め
4	ホース金具のゆるみ ④	増し締め
5	グリップゴムの劣化 ⑤	交換
6	リテーナピン、リンチピンの摩耗 ⑥⑦	図示の寸法まで摩耗している時は 交換
7	工具の傷、亀裂 ⑧	交換
8	静音ゴムの劣化 ⑨	交換 (静音ゴムの交換方法：10頁参照)
9	各部の油のにじみ ⑩	修理
10	コントロールレバーの亀裂 ⑪	交換
11	ホースの損傷 ⑫	交換

使用方法

油圧源の圧力、流量がハンドブレーカの仕様に適合していることを確認してください。

作業準備

1. 本機のリンチピンとリテーナピンを外し工具を挿入します。
リテーナピンを挿入する時に途中で引っかかる時は工具を回し位置を合わせてください。
2. リンチピンとリテーナピンをセットします。(工具装着図参照)
工具を引張った時工具が抜けないことを確認します。
3. カプラにゴミや埃が付いていないことを確認し、延長ホースで本機と油圧源とを接続します。
(接続後は、カプラロックをしてください)
4. 油圧源を起動し、本機に油が流れるようにします。

実作業

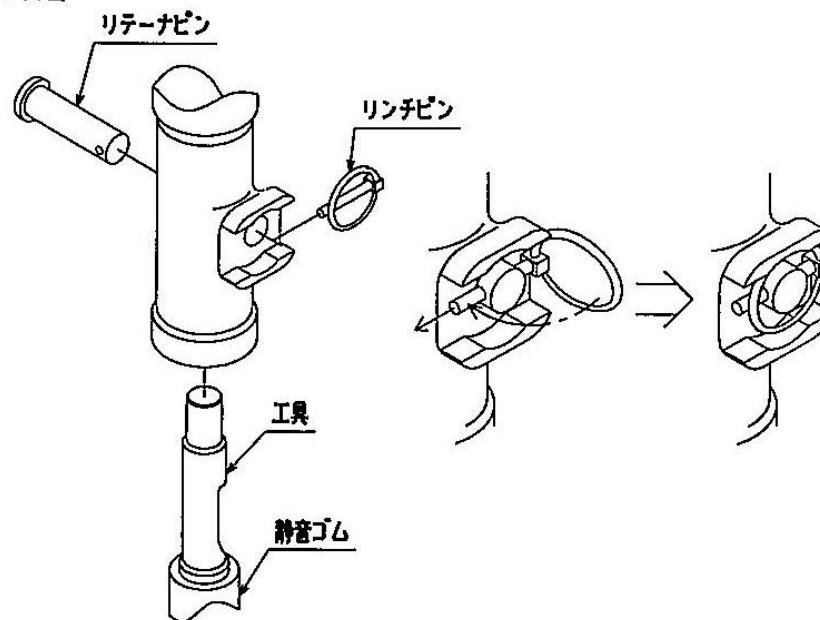
5. 工具を破砕物に直角に当て、本機を少し押さえ込むようにして安全ロックレバーを指で引いた状態でコントロールレバーを握ると打撃を開始します。(安全ロックレバーの解除図参照)
6. 一箇所を30秒以上打撃して割れない時は場所を変えてください。
7. 10秒以上空打ちさせないでください。
8. 工具の静音ゴムが劣化すると、低騒音の効果が弱まります。
静音ゴムを交換してください。

作業終了

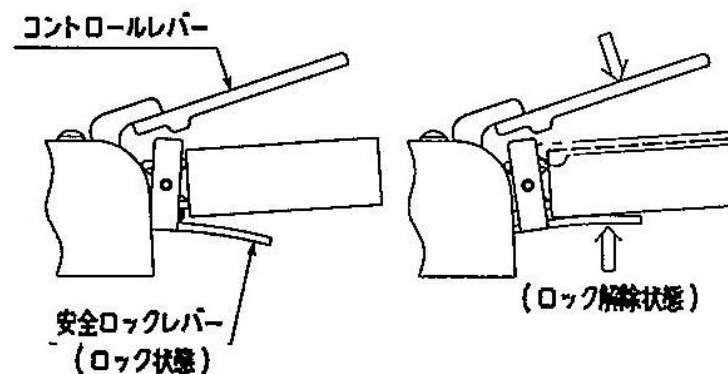
8. 作業終了後、油圧源を停止します。
9. 工具を押し込みピストンを押し上げた状態にします。
10. 延長ホースを取り外します。
11. 本体ホースのカプラを互いに接続し、ゴミ埃の付着を防止します。
12. 本機に付いた泥や汚れを清掃します。

使用上、作業上の注意事項については次頁を参照してください。

工具の装着



安全ロックレバーの解除



使用上・作業上の注意

1. 工具は純正のものを使ってください。純正以外のものを使うと折損による事故発生のおそれがあります。
2. 本機の仕様範囲に適合する油圧源を使用してください。
3. 本機を使用して作業する時は次のことに注意してください。
 - (1) 工具の先端で足等を傷つける。
 - (2) ホースにつまずいて転倒する。
 - (3) 足場が悪く、つまずいて転倒する。
 - (4) 破砕物が割れたいきよいで転倒する。
 - (5) 使用後、立てて置いた本機が転倒して怪我をする。
(使わない時は必ずねかせておきます。)
 - (6) 本機の重量で腰を痛める。
(取り扱いの姿勢に注意します。)
4. 工具を押し込みピストンを押し上げた状態にします。
5. 油圧源と本機を切り離れた時は2本のホースのカプラを互いに接続してください。
6. コントロールレバーを放しても作動が止まらなくなった時は速やかに油圧源を停止してください。本機を点検修理する必要があります。
7. 作業中にホースが破損し油が噴出した時は、速やかに油圧源を停止してください。
8. カプラの接続や切り離しを行うと少量の作動油が漏れます。拭き取る等の処置をして油で周囲を汚さないように気をつけてください。また、始動時には作動油の量を点検し、不足している時は補充してください。
9. 工具を交換する時は油圧源を停止してください。
10. 油圧源と本機との接続、切離し時には必ず油圧源を停止してください。
11. カプラの接続、切離し時にはカプラにゴミ埃などが付着しないよう注意してください。
12. 冬季など油温が低い時は+10°Cになるまで油圧源の暖気運転を行ってください。
13. 長期保管の時は下記の処置をしてください。
 - (1) 本機を油圧源に接続し、直径Φ15～20mm長さ300mm以上の木の棒を工具挿入口に押し込みピストンを上限まで押し上げた状態にしてください。
 - (2) 工具挿入口からピストンに防錆潤滑剤を塗布します。
 - (3) 本機全体を油で湿した布で拭き清掃します。
カバーを掛けて湿気の無いところに保管してください。

保守点検

1. 日常点検

- (1) 本体ホースや本機からの油漏れや油のにじみがないか点検してください。
- (2) 工具の折損につながるような傷や亀裂がないか点検してください。
- (3) 静音ゴムに亀裂がないか点検してください。

2. 定期点検

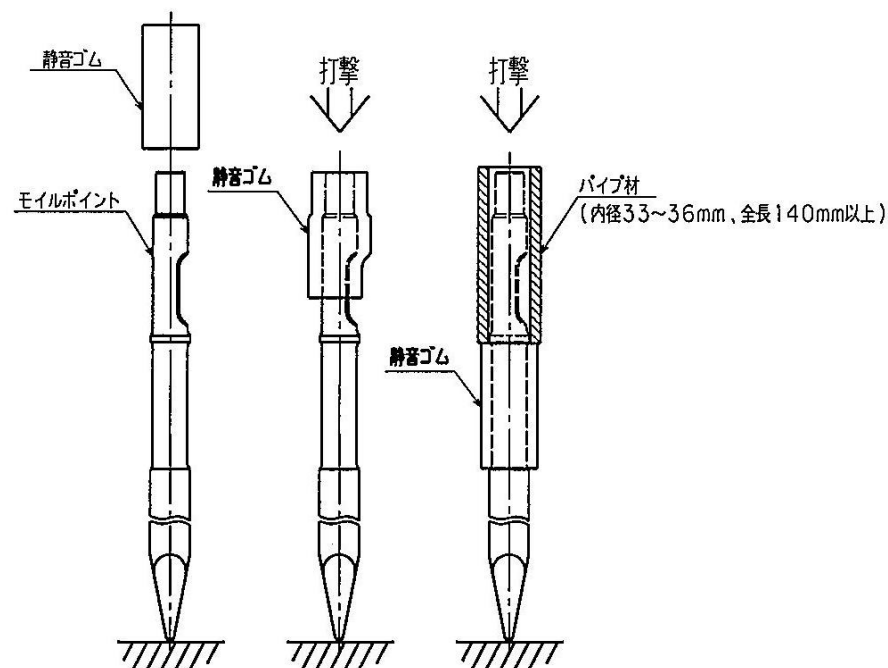
本機の定期点検は当社または当社サービスセンターにお申し付けください。

点検項目	点検周期
アキュムレータガス充填	1年
アキュムレータダイヤフラム交換	2年
バルブロッドOリング交換	2年
Uカップパッキン交換	2年
各部Oリング交換	3年

アキュムレータのガス充填圧力は 3.9MPa です。

静音ゴムの交換方法

- ① 劣化した静音ゴムを取り外す場合は、ナイフ等で切れ目を入れ外してください。
- ② 取り付け方法は、静音ゴムの内径に油を付け、静音ゴムを傷つけない様に上面をプラスチックハンマー等で打撃し、モイルポイントと上面がそろうまで挿入してください。
- ③ パイプ材を使用して下図右の溝位置まで静音ゴムを入れてください。



異常の原因と処置

★ 印については当社または当社サービスセンターに依頼してください。

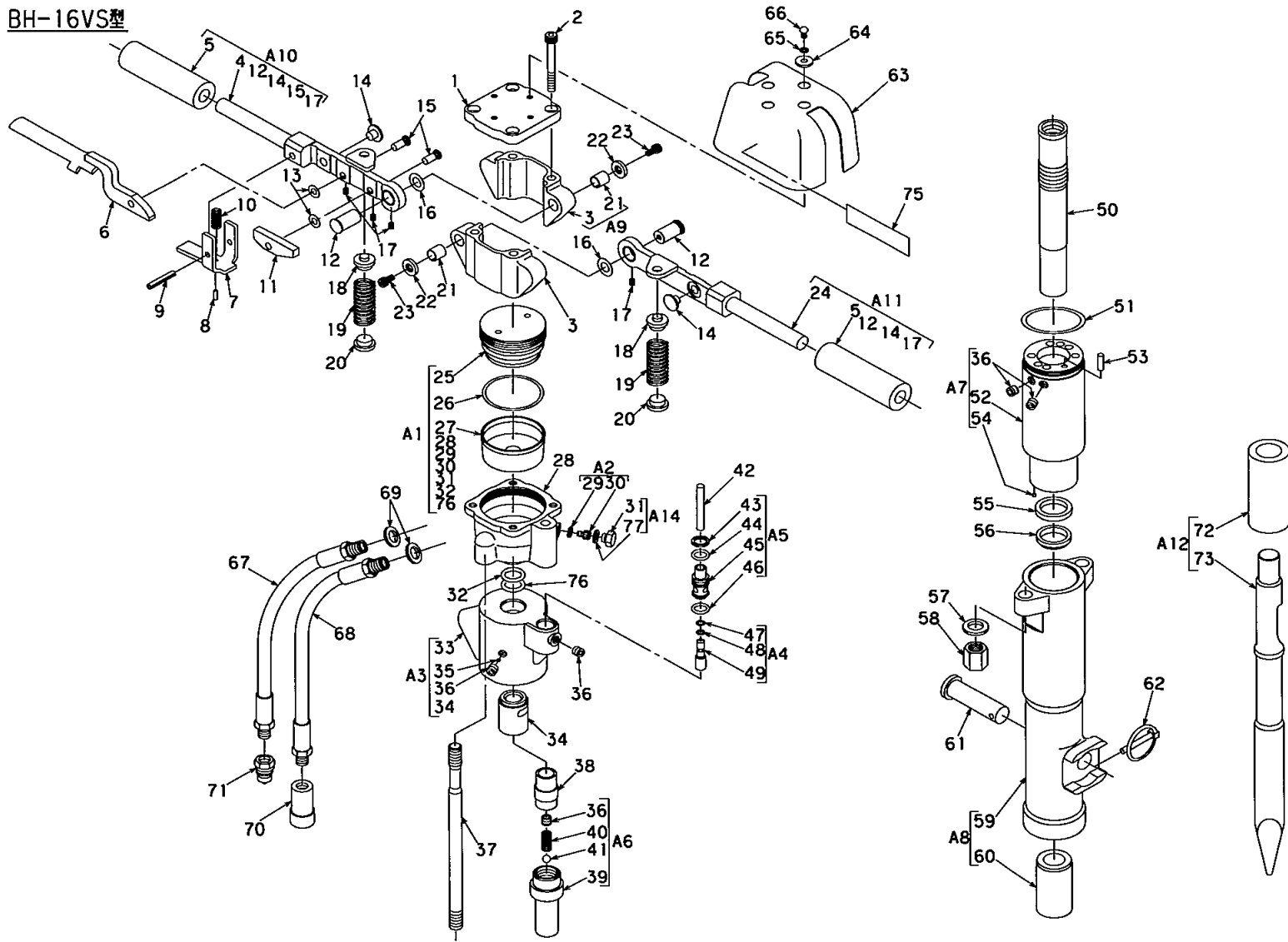
異常現象	主な原因	処置
コントロールレバーを握っても打撃しない。	・油圧源が停止している。	油圧源を起動する。
	・油圧源の切換弁が切換わっていない。	ブレーカ回路に作動油が流れるように切替える。
	・ホースが接続されていない。	ホースを接続する。
	・カプラの接続が不完全。	各継手の接続状態をチェックする。
	・コントロールバルブの作動不良。	★本機を分解しコントロールバルブとバルブボディの摺り合わせ、及びゴミの除去を行う。
	・高圧側と戻り側とが逆に接続されている。	本機の上側のホースを高圧側にする
	・ドロールルトのゆるみ。	★規定トルクで増し締めする。
打撃はするが打撃力が弱く打撃数も少ない。	・カプラ損傷による油の流れ不備。	★交換する。
	・油圧源の流量が少ない。	エンジン回転数を調整し適正流量に合わせる ★油圧ポンプの吐出量をチェックする。
	・油圧源のリリーフ圧力が低下している。	★油圧源を確認する。
	・コントロールバルブの作動不良。	★本機を分解しコントロールバルブとバルブボディの摺り合わせ、及びゴミの除去を行う。
	・背圧が高い。	戻り側のホースを短くするかまたは太くして許容背圧 2.5MPa 以下にする。
	・延長ホースが長い。	10m以下にする。
打撃数は普通だが打撃力が弱い。	・油圧源の作動油が不足している。	作動油を補充する。
	・アキュムレータのガス圧が低下している。	★窒素ガスを充填する。充填圧力 3.9 MPa
	・アキュムレータダイヤフラムの破損。	★交換する。
	・油温の異常上昇。	油圧源のチェックとラジエータ、ファンの清掃。

異常現象	主な原因	処置
打撃数が多く反動が強い。	・油流量が多い。	適正流量に合わせる。
使用中突然停止する。	・カプラがはずれている。	各カプラの接続をチェックする。
	・コントロールバルブの作動不良。	★交換する。
	・油圧源の故障	★油圧源を確認する。
*本機フロントエンド部分からの多量の油漏れ。	・Uカップパッキンの摩耗。	★交換する。
	・ピストンの傷や錆。	★交換する。
高圧ホースの振れが激しい。	・アキュムレータのダイアフラム破損。	★交換する。
コントロールレバーを放しても停止しない。	・バルブロッド部への異物のかみ込み。	★分解清掃して摺り合わせを行う。

* 使用によって工具に少量の油が付着することがありますがこれは異常ではありません。

部品図

BH-16VS型



部品表

BH-16VS型

*印部品はAssyでの供給となります。

No.	部品番号	部品名称	数量	No.	部品番号	部品名称	数量
1	MB19Z010A	カバー	1	23	BH-6×12	ボルト	2
2	BH-8×70 (Zn)	ボルト	4	*24	MB19Z023B	ハンドル (R)	1
3	MB19Y001B	支点カバー	2	25	MB19Z011A	フタ	1
*4	MB35Z009A	ハンドル (L)	1	26	CO-0644	Oリング	1
*5	1120-414	ハンドルグリップ	2	27	MB02E006A	ダイヤフラム	1
6	MB35Z010A	コントロールレバー	1	28	MB19Y002A	シェル	1
7	MB35Z011A	ロックレバー	1	29	W6S1	シールワッシャ	1
8	PR-3×8	ピン	1	*30	1120-413-D	キャップボルト	1
9	PR-6×40	ピン	1	31	MB35Z017A	プラグ	1
10	WL8-30	バネ	1	32	OP-22	Oリング	1
11	MB19Z016A	レバー	1	*33	MB32X002A	バルブボディ	1
12	MB19Z008B	ピン	2	*34	MB32Z003A	バルブブッシュ	1
13	MB19Z035A	ワッシャ	2	35	M2LTE120A	M6オリフィス (φ2.6)	1
14	MB19Z021A	パット	2	36	BPH1-PT1/8	プラグ	10
15	MB19Z006A	ピン	2	37	MB19Z009A	ドローボルト	2
16	MB19Z024B	ワッシャ	2	38	M1XTE108A	コントロールバルブ	1
17	SH-5×8 (トガリ先)	トメネジ	4	39	MB32Z004A	インナーチューブ (V)	1
18	MB19Z020A	ザガネ	2	40	M1HTE107A	スプリング (P)	1
19	MB19Z007A	スプリング	2	41	QB-5/16	鋼球	1
20	MB19Z019A	ザガネ	2	42	MB19Z014A	プッシュロッド	1
21	K5B1620	DUブッシュ	2	43	OBP-14	バックアップリング	1
22	MB19Z030A	ガイドブッシュ	2	44	OP-14	Oリング	1

No	部品番号	部品名称	数量	No	部品番号	部品名称	数量
*45	M2LTE108A	バルブガイド	1	62	φ6 (Zn)	リンチピン	1
46	OP-12.5	Oリング	1	63	MB35Y012A	カバー (B)	1
47	OBP-5	バックアップリング	1	64	MB19Z047A	カラー	4
48	OP-5	Oリング	1	65	WS-6	ザガネ	4
*49	M1KTE111A	バルブロッド	1	66	SBH-6×12	六角穴付ボタン小ネジ	4
50	MB18Y046A	ピストン	1	67	21091・3-35--	油圧ホース	1
51	OG-60	Oリング	1	68	21091・3-50--	油圧ホース	1
*52	M1XTD104B	シリンダ (A)	1	69	W18S1	シールワッシャ	2
53	PR-6×20	ピン	1	70	QC-03F	カプラ (メス)	1
54	MB850-040	ケーニックエキスパンダ	1	71	QC-03M	カプラ (オス)	1
55	IUIS 30、40、6	Uカップパッキン	1	72	MB35Z003A	静音ゴム	1
56	LBI 30, 38, 5, 6.5	ダストシール	1	*73	MB35Z002A	モイルポイント	1
57	WF-14 2L	ザガネ	2	74			
58	1120-423	ナット	2	75	MB29Z023A	マルゼンシール2	1
*59	MB35X004A	フロントエンド	1	76	OBP-22	バックアップリング	1
60	MB35Z006A	チゼルブッシング	1	77	OS-15	Oリング	1
61	MB35Z008A	リテーナピン	1				

BH-16VS型 Assy 供給部品

() 内の数字は数量 (2ヶ以上)

No.	部品番号	部品名称	数量	構成部品 No.
A1	MB19Z051A	アキュムレータ ASSY	1	25、26、27、28、29、30、31、32、76
A2	MB24Z509A	キャップボルト ASSY	1	29、30
A3	MB32Z500A	バルブボディ ASSY	1	33、34、35、36(4)
A4	M1XTZ505A	バルブロッド ASSY	1	47、48、49
A5	M2LTZ506A	バルブガイド ASSY	1	43、44、45、46
A6	MB32Z501A	インナーチューブ ASSY	1	36、39、40、41
A7	MB19Z052A	シリンダ ASSY	1	36(4)、52、54(2)
A8	MB35Z500A	フロントエンド ASSY	1	59、60
A9	MB19Z044A	支点カバー ASSY	2	3、21
A10	MB35Z501A	ハンドル (L) ASSY	1	4、5、12、14、15(2)、17(3)
A11	MB19Z040A	ハンドル (R) ASSY	1	5、12、14、17、24
A12	MB35Z001A	モイルポイント ASSY	1	71、72
A13	MB19Z039A	シールキット	1	26、29、32、43、44、46、47、48、51、55、56、69(2)、76、77
A14	MB35Z018A	プラグ ASSY	1	31、77

周波数補正振動加速度実効値の3軸合成値

厚労省通達「基発 0710」(2009/7/10)振動工具の取扱業務に係る振動障害予防対策指針が示されました。周波数補正振動加速度実効値の3軸合成値を基にした1日当り使用可能時間(振動曝露限界時間)を示します。

事業者(施工者、現場監督者)は作業計画書の手順を踏んで、労働者に対する振動曝露時間の管理を行い、振動障害防止を推進してください。

(1) 3軸合成値の測定、算出

周波数補正振動加速度実効値の3軸(X軸、Y軸、Z軸)の合成値を下記式により求める。

$$a_{hv} = \sqrt{a_{hwX}^2 + a_{hwY}^2 + a_{hwZ}^2}$$

(2) 日振動曝露量 A(8)の算定

$$A(8) = a \times \sqrt{\frac{T}{8}} \quad \text{m/s}^2$$

a : 周波数補正振動加速実効値の3軸合成値(m/s²)

T : 1日の振動曝露時間(h)

2.5m/s²以下:特に対策は求められないが、特例を除き当面2時間以内の使用に制限する。

5m/s² ≥ A(8) > 2.5m/s²:使用時間の抑制、低振動の振動工具の選定に努める。

5m/s² 超え:5m/s²を超えることが無い様に対策を行う。

A(8)値が 5m/s² を超える場合の具体的な対策

- ①振動曝露時間が短くなるように作業計画を見直す。
- ②複数の作業員が交代で作業する。