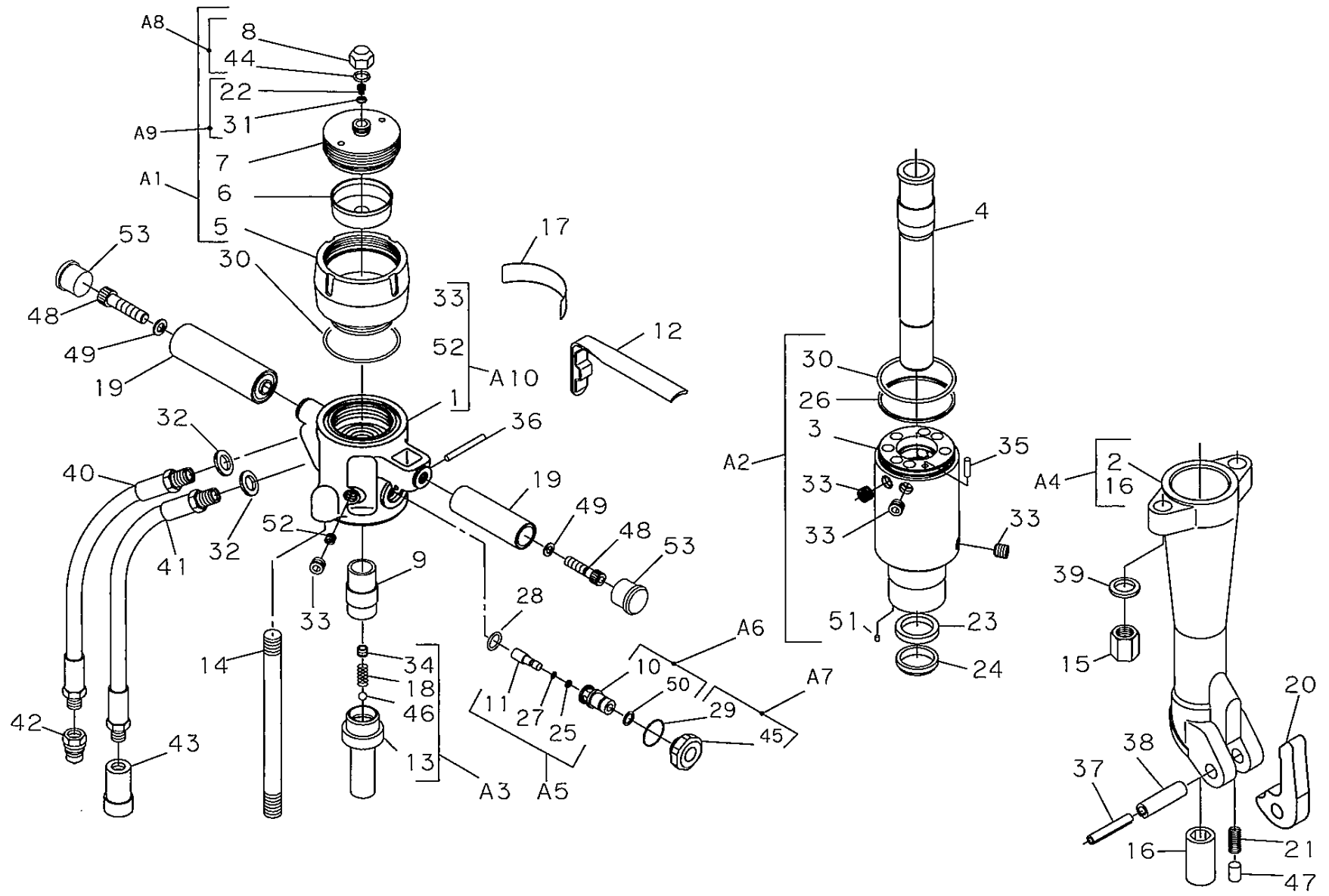


部品図

BH-22型



部品表

BH-22型

*印部品はA s s yでの供給となります。

No	部品番号	部品名称	数量	No	部品番号	部品名称	数量
*1	M1KTD159A	バルブボディ (機番刻印)	1	28	FR0307W-P14	Oリング	1
*2	M1KTC102A	フロントエンド	1	29	C0-0621	Oリング	1
*3	M1KTD103C	シリンダ	1	30	OG-75	Oリング	2
4	M1KTD104A	ピストン	1	31	WS-06<<<<<<<<<<BH	シールワッシャ	1
5	M1KTD105A	シェル	1	32	WS-18<<<<<<<<<BH	シールワッシャ	2
6	M1KTE106A	ダイヤフラム	1	33	BPH1-PT1/4	プラグ	7
7	M1KTE107A	フタ	1	34	BPH1-PT1/8	プラグ	1
*8	M1KTE108A	フクロナット	1	35	PR-6×20	ピン	1
9	M1KTZ167A	コントロールバルブ (B)	1	36	PR-5×36	ピン	1
*10	M1KTZ280A	バルブガイド	1	37	SP-1060	ピン	1
*11	M1KTE111A	バルブロッド	1	38	SP-1660	ピン	1
12	M1KTE112A	コントロールレバー	1	39	WF-18-2L (JIS B1252)	皿バネザガネ	2
*13	M1KTE113B	インナーチューブ	1	40	21091・3-35--	高圧ホース 350mm	1
14	M1KTE114A	ドロールボルト	2	41	21091・3-50--	低圧ホース 500mm	1
15	M1KTE115A	ナット (M18)	2	42	QC-03M	カプラ (オス)	1
16	M1KTE116A	チゼルブッシング	1	43	QC-03F	カプラ (メス)	1
17	M1KTE117A	マルゼンシール	1	44	OS-22.4	Oリング	1
18	M1HTE107A	スプリング (P)	1	*45	M1KTZ281A	ブッシュ	1
19	M1KTE119A	ハンドルグリップ	2	46	QB-5/16	スチールボール	1
20	1110-402-01	ラッチ	1	47	M1KTE173A	ロックピン	1
21	1110-410-01	ロックスプリング	1	48	BH-12×50	ボルト	2
*22	1120-413-D	キャップボルト	1	49	WF-12-2L	ザガネ	2
23	IUIS-35.5-45.5-6	Uカップパッキン	1	50	C0-0601	Oリング	1
24	DS-355435565	ダストシール	1	51	MB850-040	ケニックエキスパンダ	2
25	OBP-5	バックアップリング	1	52	1131-435-B	オリフィスプラグ (Φ3)	1
26	OBG-75	バックアップリング	1	53	105-14401	平丸中栓 J 32mm	2
27	OP-5	Oリング	1				

BH-22型 Assy供給部品 ()内の数字は数量(2ヶ以上)

No.	部品番号	部品名称	数量	構成部品 No.
A1	M1KTZ190A	アキュムレータ Assy	1	5、6、7、8、22、31、44 (窒素ガスは未充填)
A2	M1KTZ192A	シリンダ Assy	1	3、26、30、33(5)、51(2)
A3	M1KTZ193A	インナーチューブ Assy	1	13、18、34、46
A4	M1KTZ194A	フロントエンド Assy	1	2、16
A5	M1XTZ505A	バルブロッド Assy	1	11、25、27
A6	M1XTZ510A	バルブガイド Assy	1	10、50
A7	M1XTZ511A	ブッシュ Assy	1	29、45
A8	MB24Z508A	フクロナット Assy	1	8、44
A9	MB24Z509A	キャップボルト Assy	1	22、31
A10	M1KTZ191A	バルブボディ Assy	1	1、33(2)、52
A11	M1KTE189A	シールキット	1	23、24、25、26、27、28、29、30(2)、31、32(2)、44、50