
マルゼン 油圧ハンドブレーカ BH-22型

取扱説明書



本機を安全に、また正しくお使いいただくために、ご使用前に必ず本取扱説明書をお読みください。

誤った使い方をすると事故を引き起こすおそれがあります。
お読みになった後も必ず本機の近くに保管してください。

丸善工業株式会社

はじめに

この度は、マルゼン油圧ハンドブレーカBH-22型をお買い上げいただきまして、誠にありがとうございます。


この取扱説明書は、安全かつ能率的なご使用をいただくための手引きとして、取扱い方法・使用上の注意事項及び点検整備方法について特に注意すべき事項を説明してあります。ご使用前には必ず、この取扱説明書を熟知するまでお読みのうえ、正しい取扱いをして、最良の状態で安全な使用方法で操作してください。

本書に従わなかった場合、重大な事故に結びつくことがあります。

この取扱説明書は、機械の付近に保管し、機械を扱う全ての方が定期的に見るようにしてください。紛失または汚損された時は、速やかに当社または当社の販売店にご注文ください。

又、製品を貸与または譲渡される場合は、本取扱説明書を製品に添付して、熟読する様にお申し伝えください。またご不明なことや、お気づきのことがございましたら、当社または当社販売店までご連絡ください。なお、部品交換の際には必ず純正部品をご使用くださるようお願い致します。

純正部品でないものをご使用になると機械の性能、耐久性などを著しく低下させる危険性がありますのでご注意願います。

 印付きの下記マークは、安全上、特に重要な項目ですので必ずお守りください。

危険

その警告文に従わなかった場合、死亡または重傷を負うことになるものを示します。

警告

その警告文に従わなかった場合、死亡または重傷を負う危険性があるものを示します。

注意

その警告文に従わなかった場合、ケガを負うおそれのあるもの、または物的損害が生じるおそれがあるものを示します。

あらゆる環境下に於ける運転・点検・整備の全ての危険を予知する事は出来ません。

そのため、記載されている説明文は安全の全てを網羅したものではありません。

説明文にない運転・点検・整備を行う場合には、全て自分の責任において安全に対する必要な措置を取ってください。

目次

安全操作のための注意事項 . . .	2 ~ 3
本製品の使用目的	4
各部の名称と仕様	5
安全標識の貼り付け位置 . . .	6
使用前の点検項目	7
使用方法	8
使用上・作業上の注意	9
保守点検	10
工具の種類と用途	11
異常の原因と処置	12 ~ 13
部品図・部品表	14 ~ 16
保証書	
安全操作説明確認カード	
安全操作説明確認(お客様控)	

安全標識の意味

	使用前に取り扱い説明書を読み理解してください。
	保護メガネを使用してください。
	耳栓を使用してください。
	保護マスクを使用してください。
	ヘルメットを使用してください。
	手袋を使用してください。
	安全靴を使用してください。
	噴出した高圧油に直接接触らないでください。
	本体が高温になります。直接接触らないでください。

安全操作のための注意事項

ここに記載されている注意事項を守らないと死亡を含む傷害事故や機械の破損事故をまねくおそれがあります。

—安全にご使用いただくために—

警告 作業に適した服装と安全保護具の着用

- ・作業に適した服装をしてください。
- ・作業する時は必ず下記の安全保護具を着用してください。
 1. ヘルメット・破砕物の飛散破片、障害物からの頭部の保護
 2. 防塵眼鏡・破砕物の飛散破片からの眼の保護
 3. 安全靴・先端工具による障害や落下物からの足の保護
 4. 手袋・高温部による火傷や打撲障害からの保護
 5. 耳栓耳覆い・騒音障害からの保護
 6. マスク・粉塵からの保護

【守らないと】

思わぬ障害事故をまねくおそれがあります。

警告 こんな時は作業をしないでください

- ・過労・病気・薬物の影響、その他の理由により作業に集中できない時
- ・酒を飲んだ時
- ・手・足・腰等身体に痛みやケガのある時

【守らないと】

重大な事故をまねくおそれがあります。

警告 作業場周辺の注意

- ・作業する場所の周辺は破片が飛散しますので作業員以外の人を近づけないでください。
- ・周囲に飛散防止のつい立等を設置してください。

【守らないと】

破砕物の破片で重大な障害をうけるおそれがあります。

警告 高温になるので直接さわらないでください

- ・本機を使用していると油温が上昇して、機械が熱くなります。素手で扱ったり、肌に接触させないでください。

【守らないと】

火傷をするおそれがあります。

警告 高圧油に注意

- ・ホースが破裂して油が噴出するおそれがあります。
- ・ホースを切り離すときは、あらかじめ内圧を開放してください。
- ・高圧油の漏れは目に見えないことがありますので点検は素手では行わないでください。
- ・皮膚に侵入した油は、速やかに医師の治療を受けてください。



警告 高圧ガス注意

- ・本機の頭部には高圧のガスが封入されています。
- ・フクロナットをゆるめないでください。
(P7、P14 の部品 8 参照)

【守らないと】

思わぬ事故をまねくおそれがあります。



警告 空打ち作動時の注意

- ・工具を装着し横向きで作動させると工具が飛び出すことがあります。

【守らないと】

工具で障害をうけるおそれがあります。



警告 機械を他の人に貸す時は

- ・取り扱い方法をよく説明し、使用前に[取扱説明書]を必ず読み理解してから使うよう指導してください。

【守らないと】

説明不足により重大な障害や機械の破損をまねくおそれがあります。



注意 機械が冷えている時の注意

- ・機械温度が -10°C を下回るまで冷えている場合には、機械温度を 0°C 以上に高めてから、油圧源による暖機運転を行ってください。

【守らないと】

ダイアフラムのゴムが低温度影響にて破壊されるおそれがあります。

本製品の使用目的

1. 本機は適合する油圧源とホースで接続し、手で保持し下記のような作業に使用してください。

- (1) コンクリート、アスファルトの破碎
- (2) アンカー、杭の打ち込み
- (3) 固い土の掘り起こし
- (4) 軟弱地盤の転圧
- (5) アスファルトの切断

2. 下記のような条件では使用しないでください。

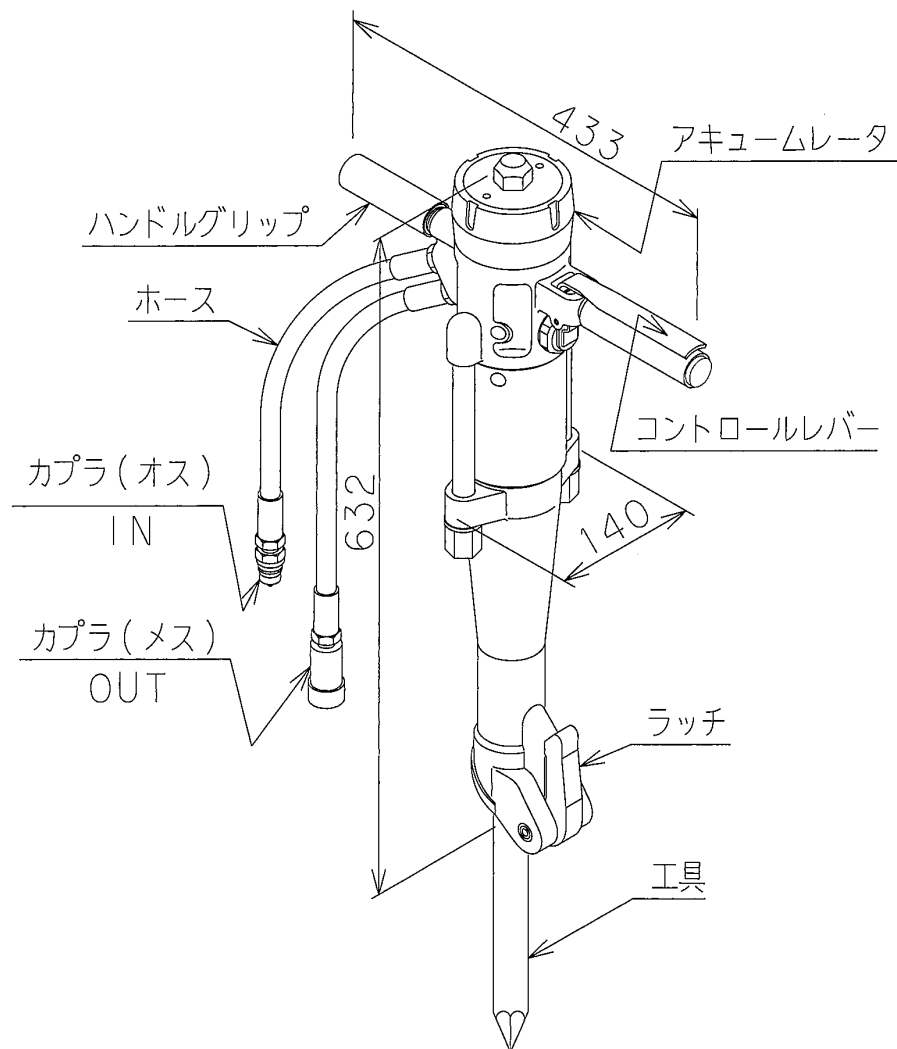
- (1) 本機の一部または全部が水や海水、泥水に浸かる状態での使用
- (2) 本機の仕様範囲を超えた圧力、流量の油圧源に接続しての使用
- (3) 気温が氷点下 10℃以下、または 40℃以上での使用
- (4) 油温 10℃以下または 90℃以上での使用
- (5) 純正工具以外の工具を装着しての使用
- (6) 本機を建設機械、その他の機械に搭載しての使用
- (7) 使用目的以外の作業
- (8) 3/8 インチ×10m を超える長さの延長ホースを接続しての使用

3. この条件に合わない条件でのご使用時には当社にご相談ください。

例：水中での作業

各部の名称と仕様

BH-22型 各部の名称



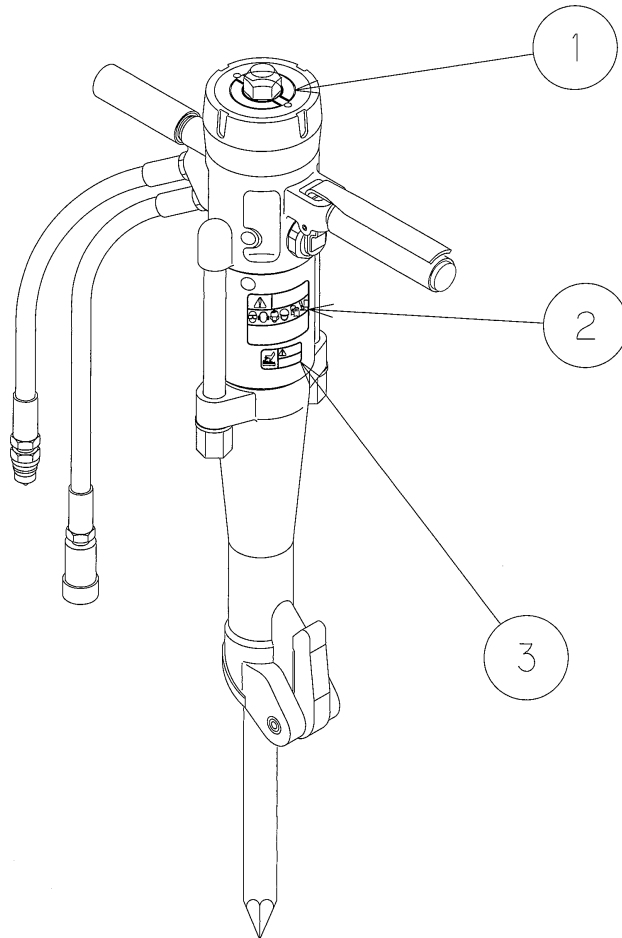
BH-22型の仕様

外形寸法	L632×W433×T140 mm
本体質量	22kg (工具を除く)
作動油圧	8.8~12.7 MPa
最高圧力	20.6 MPa
所要油量	20~25 ℓ/min
打撃数	1400 bpm
シャンク寸法	1インチ六角×108 mm
接続金具	3/8インチ カプラ
有効延長ホース	3/8インチ×10 m
推奨作動油	ISO VG32 (標準使用) 又は ISO VG46 相当耐摩耗性作動油

安全標識の貼り付け位置

安全に作業していただくために、安全標識の貼り付け位置を示したものです。安全標識は汚損のないように保ってください。

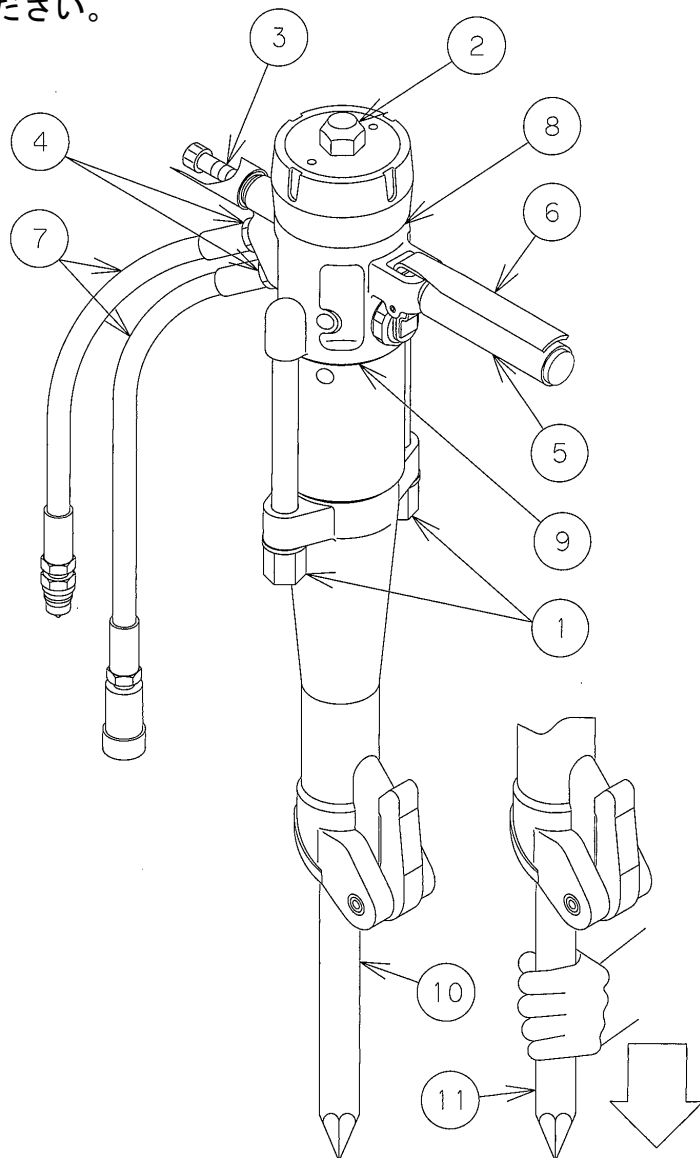
もしも、はがれたり汚損した場合は新しいものに貼り直してください。安全標識の購入に際しては部品番号で当社または、当社の販売店にご注文ください。



	部品番号	部品名
①	MPL1E014A0	ラベルP(注・警)
②	MPL1E012A0	ラベル M(警告)
③	MPL1E013A0	ラベルN(注意)

使用前の点検項目

本機をご使用になる前には必ず表の項目を点検し、異常がある時には処置してください。



No	点検項目	処置
①	ドローボルトナットのゆるみ	増し締め
②	フクロナットのゆるみ	増し締め
③	ボルトのゆるみ	増し締め
④	ホース金具のゆるみ	増し締め
⑤	ハンドルグリップの劣化	交換
⑥	コントロールレバーの亀裂	交換
⑦	ホースの損傷	交換
⑧	各部の油のにじみ	修理
⑨		
⑩	工具の傷、亀裂	交換
⑪	工具の抜け	修理

使用方法

油圧源の圧力、流量が本機の仕様に適合していることを確認してください。

作業準備

1. 本機のラッチを開き工具を挿入します。
六角シャンクの工具を挿入する時に途中で引っかかる時は工具を少し回転させてください。
2. ラッチを閉じます。工具を引っ張った時工具が抜けないことを確認します。
3. カプラにゴミや埃が付いていないことを確認し、延長ホースで本機と油圧源とを接続します(接続後は、カプラロックをしてください)。
4. 油圧源を起動し、本機に油が流れるようにします。

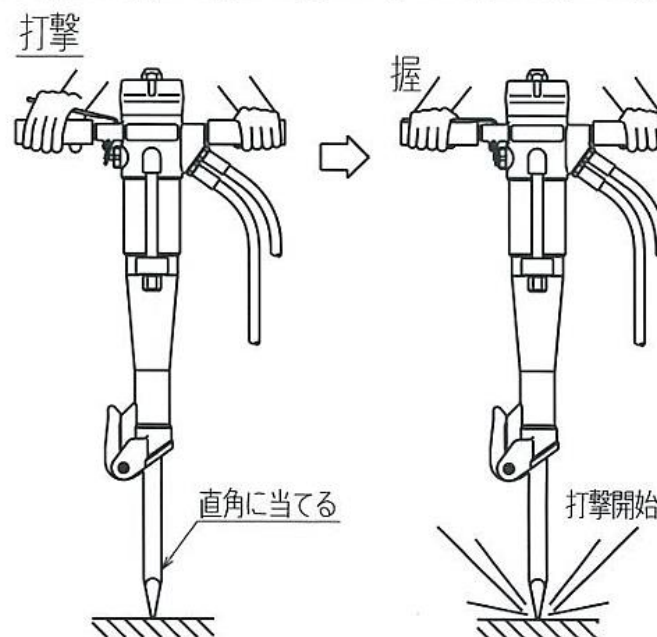
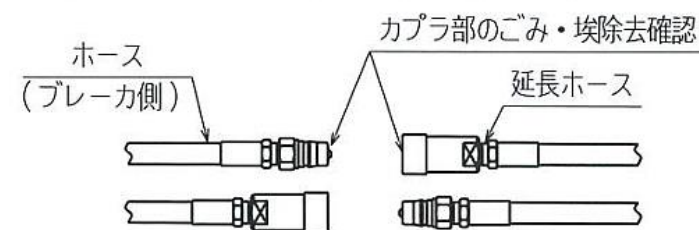
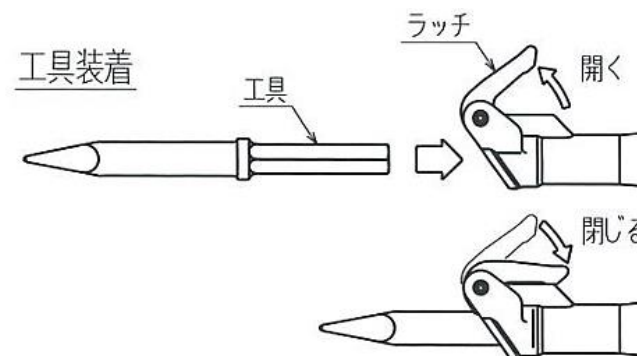
実作業

1. 工具を破砕物に直角に当て、本機を少し押さえ込むようにしてコントロールレバーを握ると打撃を開始します。
2. 1箇所を30秒以上打撃して割れない時は場所を変えてください。
3. 10秒以上空打ちさせないでください。

作業終了

1. 作業終了後、油圧源を停止します。
2. 工具を押し込み、ピストンを押し上げた状態にします (P10 参照)。
3. 延長ホースを取り外します。
4. 本体ホースのカプラを互いに接続しゴミ埃の付着を防止します。
5. 本機に付いた泥や汚れを清掃します。

使用上、作業上の注意事項については次頁を参照にしてください。



使用上・作業上の注意

1. 本機の仕様範囲に適合する油圧源を使用してください。
2. 工具は純正のものを使ってください。純正以外のものを使うと折損による事故発生のおそれがあります。
3. 本機を使用して作業する時は次のことに注意してください。
 - (1) 工具の先端で足等を傷つける。
 - (2) ホースにつまずいて転倒する。
 - (3) 足場が悪く、つまずいて転倒する。
 - (4) 破砕物が割れたいきおいで転倒する。
 - (5) 使用後、立てて置いた本機が転倒して怪我をする。
(使わない時は必ず寝かせておきます。)
 - (6) 本機の重量で腰を痛める。
(取り扱いの姿勢に注意します。)
4. 油圧源と本機を切り離れた時は2本のホースのカプラを互いに接続してください。
5. 先端部を土中・水中に入れて使用しないでください。泥詰まりや故障の原因になります。
6. コントロールレバーを放しても作動が止まらなくなった時は速やかに油圧源を停止してください。本機を点検修理する必要があります。
7. 作業中にホースが破損し油が噴出した時は、速やかに油圧源を停止してください。
8. カプラの接続や切り離しを行うと少量の作動油が漏れます。拭き取る等の処置をして油で周囲を汚さないように気をつけてください。
9. 残留圧力を開放する為に油圧源と本機との接続、切離し時には必

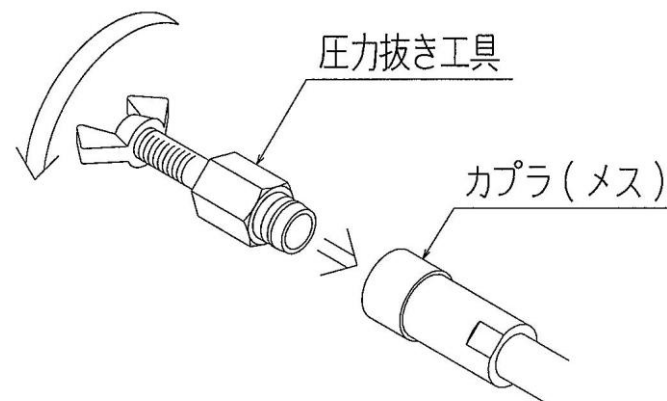
ず油圧源を停止してください。

10. カプラの接続、切離し時にはカプラにゴミ埃などが付着しないよう注意してください。
11. 工具を交換する時は油圧源を停止してください。
12. 作業終了後は、工具を押し込みピストンを押し上げた状態にします。(P10 参照)
13. 冬季など油温が低い時は+10°Cになるまで油圧源の暖機運転を行ってください。(冬季は5分から10分程度)

カプラが接続できないとき

ホース内に圧力が残っている事が考えられます。

圧力抜き工具を使用し圧力を抜いてください。(オプション)



保守点検

1. 長期保管の時は下記の処置をしてください。

(1)本機を油圧源に接続し、直径Φ20～25mm 長さ350mm 以上の棒を工具挿入口に押し込みピストンを上限まで押し上げた状態にしてください。(油圧源に接続しないと圧力が抜けず、押し上げができません。)

(2)工具挿入口からピストンに防錆潤滑剤を塗布します。

注意:上記(1)(2)を守らないと、ピストンに錆が発生し、油漏れの原因となるおそれがあります。

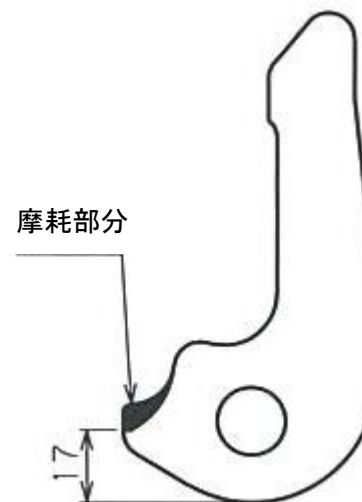
(3)本機全体を油で湿した布で拭き清掃します。
カバーを掛けて湿気の無いところに保管してください。

2. 定期点検

本機の定期点検は当社または当社サービスセンターにお申し付けください。

点検項目	点検周期
アキュムレータガス充填	1年
アキュムレータダイアフラム交換	2年
Oリング交換	2年
Uカップパッキン交換	2年
ラッチの摩耗量確認 (使用限界は右図示寸法)	1年

アキュムレータのガス充填圧力は3.9MPaです。



工具の種類と用途

名称	形状	用途
モイルポイント		破碎
チゼル		破碎
ウエッジ		切断破碎
カッター		アスファルトの 切断・掘り起こし
ショベル		硬土の掘り起こし
タンパー		土・砂の転圧

異常の原因と処置

★ 印については当社または当社サービスセンターに依頼してください。

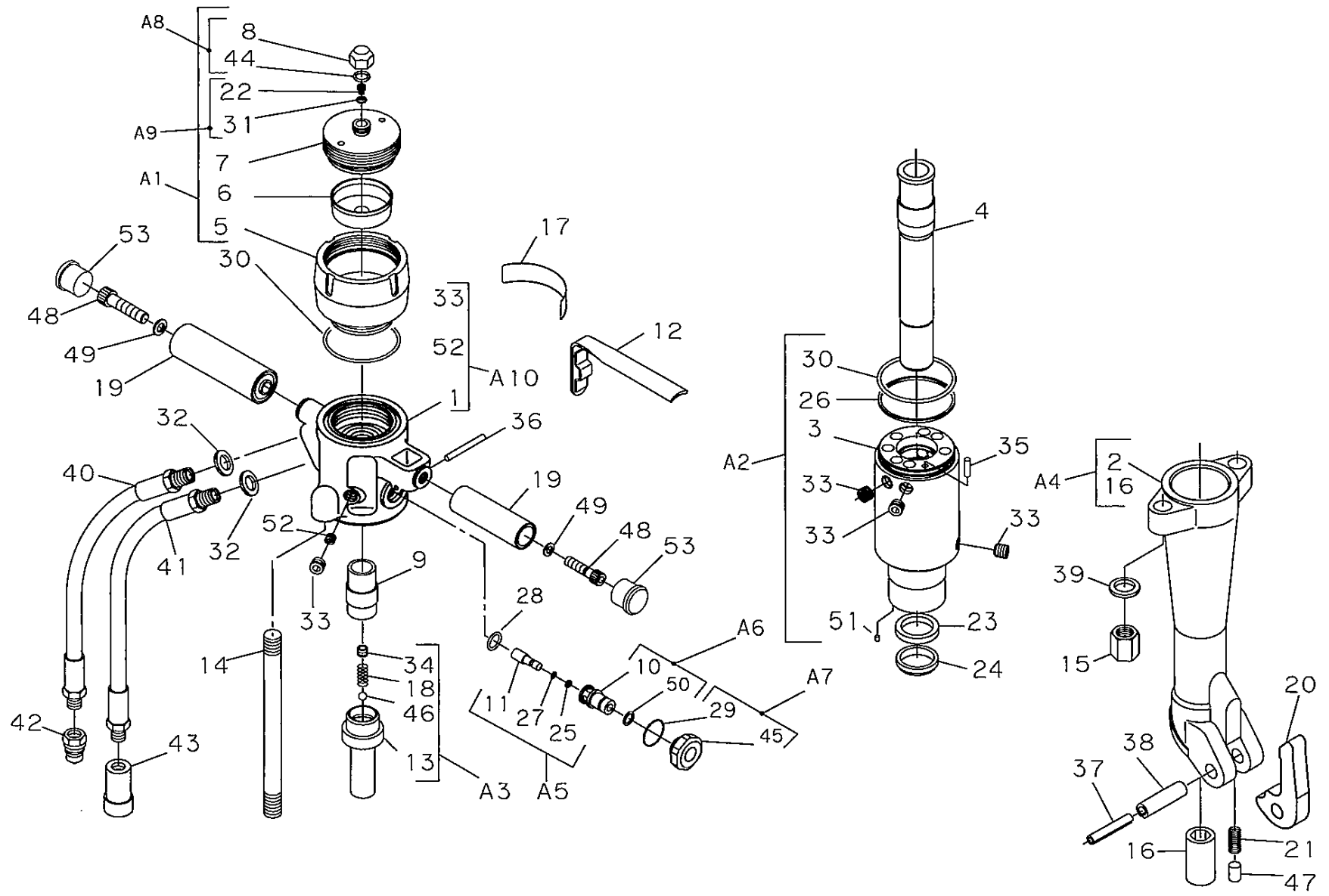
異常現象	主な原因	処置
コントロールレバーを握っても打撃しない	1) 油圧源が停止している	1) 油圧源を起動する
	2) 油圧源の切換弁が切換わっていない	2) ブレーカ回路に作動油が流れるように切替える
	3) ホースが接続されていない	3) ホースを接続する
	4) カプラの接続が不完全	4) 各継手の接続状態をチェックする
	5) 高圧側と戻り側とが逆に接続されている	5) 本機の上側のホースを高圧側にする
	6) 油圧源のリリーフ弁設定圧力が低い	6) 適正圧力 11.7~20.6MPa に調整
	7) ドローボルトナットのゆるみ	★7) 規定トルクで締め直す (100N・m)
	8) カプラ損傷による油の流れ不備	★8) 交換
打撃はするが打撃力が弱く打撃数も少ない	1) 油圧源の流量が少ない	1) -①エンジン回転数を調整し適正流量に合わせる ★1) -②油圧ポンプの吐出量をチェックする
	2) 油圧源のリリーフ圧力が低下している	★2) 油圧源を確認 (適正圧力 11.7~20.6MPa)
	3) ドローボルトナットのゆるみ	★3) 規定トルクで締め直す (100N・m)
	4) 背圧が高い	4) 戻り側のホースを短くするかまたは太くして許容背圧 2.5MPa 以下にする
	5) 延長ホースが長い	5) 3/8 インチで 10m 以下にする
	6) 油圧源の作動油が不足している	6) 作動油を補充
	7) 油温が低い	7) 暖機運転をする
打撃数は普通だが打撃力が弱い	1) アキュムレータのガス圧が低下している	★1) 窒素ガスを充填する。充填圧力 3.9 MPa
	2) アキュムレータのダイヤフラム破損	★2) 交換
	3) 油温が高い	★3) 油圧源をチェックする

異常現象	主な原因	処置
打撃数が多く反動が強い	1) 油流量が多い	1) 適正流量に合わせる (20~250/min)
	2) ラッチの摩耗	★2) 交換
使用中突然停止する	1) カプラがはずれている	1) 各カプラの接続をチェックする
	2) 油圧源の故障	★2) 油圧源を確認
コントロールレバーを放しても停止しない	バルブロッド部への異物のかみ込み	★分解清掃する。
高圧ホースの振れが激しい	アキュムレータのダイアフラム破損	★交換
工具が抜ける、ラッチがはずれやすい	1) ラッチの摩耗	★1) 交換
	2) ロックスプリングの破損	★2) 交換
バルブロッド部からの油漏れ	○リングの摩耗、硬化、破損	★交換
本機フロントエンド部分からの多量の油漏れ(※)	1) Uカップパッキンの摩耗。	★1) 交換
	2) ピストンの傷や錆によるUカップパッキンの損傷	★2) 交換

(※) 使用によって工具に少量の油が付着することがありますがこれは異常ではありません。

部品図

BH-22型



部品表

BH-22型

*印部品はA s s yでの供給となります。

No	部品番号	部品名称	数量	No	部品番号	部品名称	数量
*1	M1KTD159A	バルブボディ (機番刻印)	1	28	FR0307W-P14	Oリング	1
*2	M1KTC102A	フロントエンド	1	29	C0-0621	Oリング	1
*3	M1KTD103C	シリンダ	1	30	OG-75	Oリング	2
4	M1KTD104A	ピストン	1	31	WS-06<<<<<<<<<<BH	シールワッシャ	1
5	M1KTD105A	シェル	1	32	WS-18<<<<<<<<<BH	シールワッシャ	2
6	M1KTE106A	ダイヤフラム	1	33	BPH1-PT1/4	プラグ	7
7	M1KTE107A	フタ	1	34	BPH1-PT1/8	プラグ	1
*8	M1KTE108A	フクロナット	1	35	PR-6×20	ピン	1
9	M1KTZ167A	コントロールバルブ (B)	1	36	PR-5×36	ピン	1
*10	M1KTZ280A	バルブガイド	1	37	SP-1060	ピン	1
*11	M1KTE111A	バルブロッド	1	38	SP-1660	ピン	1
12	M1KTE112A	コントロールレバー	1	39	WF-18-2L (JIS B1252)	皿バネザガネ	2
*13	M1KTE113B	インナーチューブ	1	40	21091・3-35--	高圧ホース 350mm	1
14	M1KTE114A	ドロールボルト	2	41	21091・3-50--	低圧ホース 500mm	1
15	M1KTE115A	ナット (M18)	2	42	QC-03M	カプラ (オス)	1
16	M1KTE116A	チゼルブッシング	1	43	QC-03F	カプラ (メス)	1
17	M1KTE117A	マルゼンシール	1	44	OS-22.4	Oリング	1
18	M1HTE107A	スプリング (P)	1	*45	M1KTZ281A	ブッシュ	1
19	M1KTE119A	ハンドルグリップ	2	46	QB-5/16	スチールボール	1
20	1110-402-01	ラッチ	1	47	M1KTE173A	ロックピン	1
21	1110-410-01	ロックスプリング	1	48	BH-12×50	ボルト	2
*22	1120-413-D	キャップボルト	1	49	WF-12-2L	ザガネ	2
23	IUIS-35.5-45.5-6	Uカップパッキン	1	50	C0-0601	Oリング	1
24	DS-355435565	ダストシール	1	51	MB850-040	ケニックエキスパンダ	2
25	OBP-5	バックアップリング	1	52	1131-435-B	オリフィスプラグ (Φ3)	1
26	OBG-75	バックアップリング	1	53	105-14401	平丸中栓 J 32mm	2
27	OP-5	Oリング	1				

BH-22型 Assy 供給部品 ()内の数字は数量(2ヶ以上)

No.	部品番号	部品名称	数量	構成部品 No.
A1	M1KTZ190A	アキュムレータ Assy	1	5、6、7、8、22、31、44 (窒素ガスは未充填)
A2	M1KTZ192A	シリンダ Assy	1	3、26、30、33(5)、51(2)
A3	M1KTZ193A	インナーチューブ Assy	1	13、18、34、46
A4	M1KTZ194A	フロントエンド Assy	1	2、16
A5	M1XTZ505A	バルブロッド Assy	1	11、25、27
A6	M1XTZ510A	バルブガイド Assy	1	10、50
A7	M1XTZ511A	ブッシュ Assy	1	29、45
A8	MB24Z508A	フクロナット Assy	1	8、44
A9	MB24Z509A	キャップボルト Assy	1	22、31
A10	M1KTZ191A	バルブボディ Assy	1	1、33(2)、52
A11	M1KTE189A	シールキット	1	23、24、25、26、27、28、29、30(2)、31、32(2)、44、50