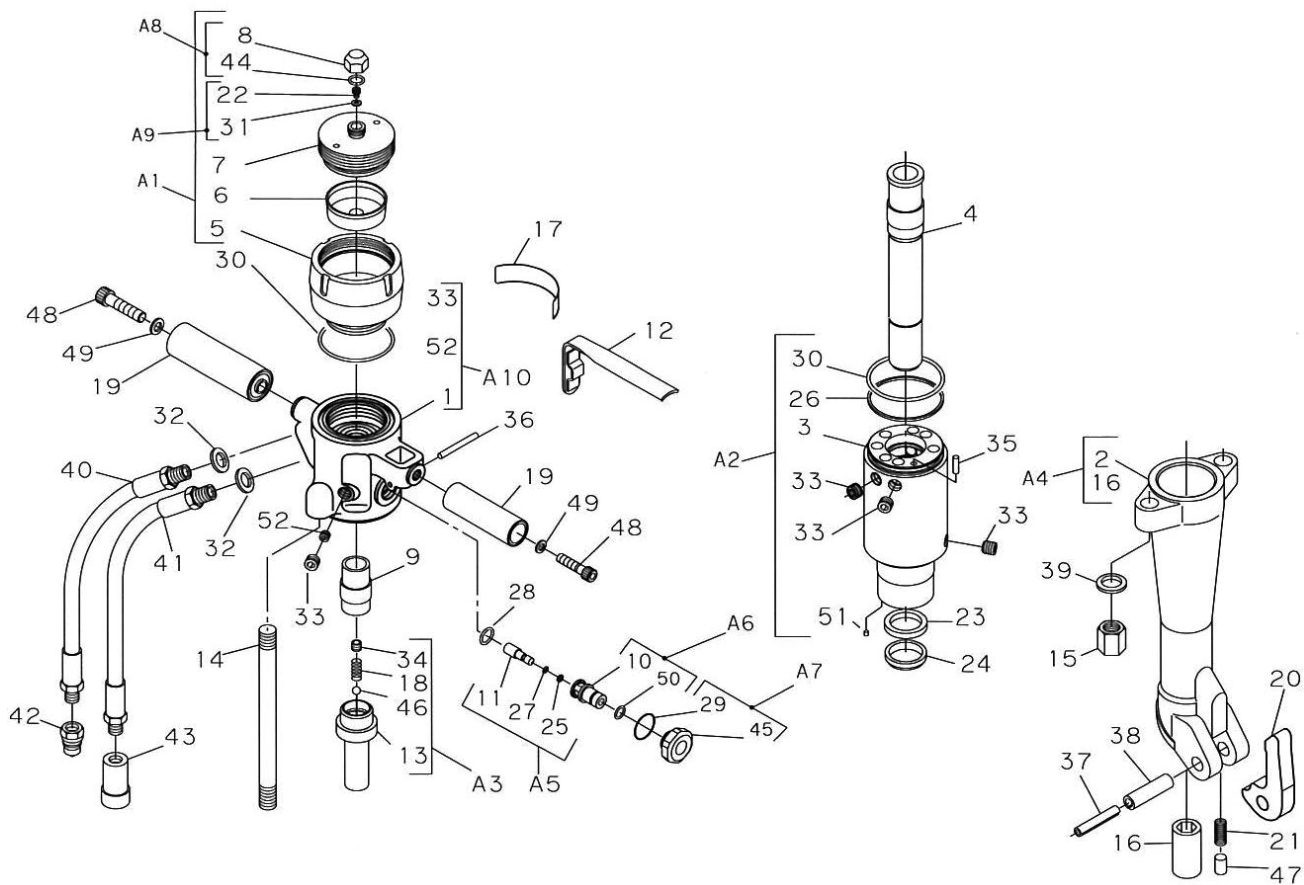


部品図

BH-22型



部品表

BH-22 型

*印部品は Assy での供給となります。

No.	部品番号	部品名称	数量	No.	部品番号	部品名称	数量	No.	部品番号	部品名称	数量
*1	M1KTD159A	バルブボディ (機番刻印)	1	19	M1KTE119A	ハンドルグリップ	2	37	SP-1060	ピン	1
*2	M1KTC102A	フロントエンド	1	20	1110-402-01	ラッチ	1	38	SP-1660	ピン	1
*3	M1KTD103C	シリンダ	1	21	1110-410-01	ロックスプリング	1	39	WF-18-2L (JIS B1252)	皿バネザガネ	2
4	M1KTD104A	ピストン	1	*22	1120-413-D	キャップボルト	1	40	21091・3-35--	高圧ホース 350mm	1
5	M1KTD105A	シェル	1	23	IUIS-35.5-45.5-6	Uカップパッキン	1	41	21091・3-50--	低圧ホース 500mm	1
6	M1KTE106A	ダイヤフラム	1	24	DS-355435565	ダストシール	1	42	QC-03M	カブラ (オス)	1
7	M1KTE107A	フタ	1	25	OBP-5	バックアップリング	1	43	QC-03F	カブラ (メス)	1
*8	M1KTE108A	フクロナット	1	26	OBG-75	バックアップリング	1	44	OS-22.4	Oリング	1
9	M1KTZ167A	コントロールバルブ (B)	1	27	OP-5	Oリング	1	*45	M1KTZ281A	ブッシュ	1
*10	M1KTZ280A	バルブガイド	1	28	FRO307W-P14	Oリング	1	46	QB-5/16	スチールボール	1
*11	M1KTE111A	バルブロッド	1	29	CO-0621	Oリング	1	47	M1KTE173A	ロックピン	1
12	M1KTE112A	コントロールレバー	1	30	OG-75	Oリング	2	48	BH-12 × 50	ボルト	2
*13	M1KTE113B	インナーチューブ	1	31	WS-06<<<<<<<<<<<<BH	シールワッシャ	1	49	WF-12-2L	ザガネ	2
14	M1KTE114A	ドローボルト	2	32	WS-18<<<<<<<<<<<BH	シールワッシャ	2	50	CO-0601	Oリング	1
15	M1KTE115A	ナット (M18)	2	33	BPH1-PT1/4	プラグ	7	51	MB850-040	ケニックエキスパンダ	2
16	M1KTE116A	チゼルブッシング	1	34	BPH1-PT1/8	プラグ	1	52	1131-435 -B	オリフィスプラグ (Φ3)	1
17	M1KTE117A	マルゼンシール	1	35	PR-6 × 20	ピン	1	—	—	—	—
18	M1HTE107A	スプリング (P)	1	36	PR-5 × 36	ピン	1	—	—	—	—

Assy 供給部品

() 内の数字は数量 (2 以上)

No.	部品番号	部品名称	数量	構成部品 No.
A1	MIKTZ190A	アキュムレータ Assy	1	5、6、7、8、22、31、44 (窒素ガスは未充填)
A2	MIKTZ192A	シリンダ Assy	1	3、26、30、33 (5)、51 (2)
A3	MIKTZ193A	インナーチューブ Assy	1	13、18、34、46
A4	MIKTZ194A	フロントエンド Assy	1	2、16
A5	M1XTZ505A	バルブロッド Assy	1	11、25、27
A6	M1XTZ510A	バルブガイド Assy	1	10、50
A7	M1XTZ511A	ブッシュ Assy	1	29、45
A8	MB24Z508A	フクロナット Assy	1	8、44
A9	MB24Z509A	キャップボルト Assy	1	22、31
A10	MIKTZ191A	バルブボディ Assy	1	1、33 (2)、52
A11	MIKTZ189A	シールキット	1	23、24、25、26、27、28、29、30 (2)、31、32 (2)、44、50