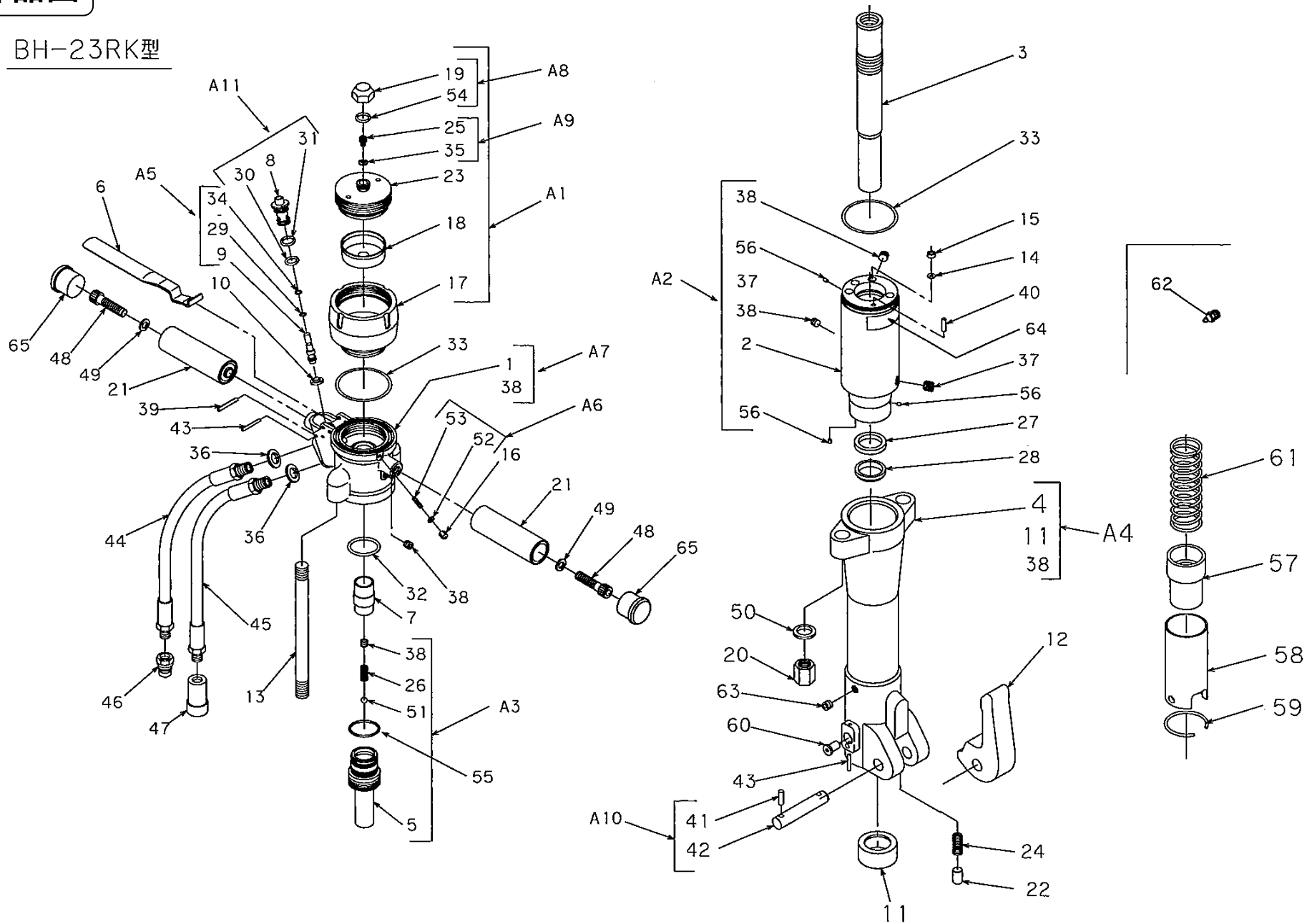


部品図

BH-23RK型



BH-23RK型 Assy 供給部品

() 内の数字は数量 (2ヶ以上)

No.	品番	部品名称	数量	構成部品 No.
A1	M1KTZ190A	アキュムレータ Assy	1	17、18、19、23、25、35、54 (窒素ガスは未充填)
A2	MB20Z502A	シリンダ Assy	1	2、37、38(3)、56(3)
A3	MB20Z503A	インナーチューブ Assy	1	5、26、38、51、
A4	MB24Z504A	フロントエンドRK Assy	1	4、11、38
A5	MB20Z505A	バルブロッド Assy	1	9、29、34、
A6	MB24Z506A	トメネジ Assy	1	52、53
A7	MB20Z507A	バルブボディ Assy	1	1、38(3)
A8	MB24Z508A	フクロナット Assy	1	19、54
A9	MB24Z509A	キャップボルト Assy	1	25、35
A10	MB24Z510A	ピンF Assy	1	41、42
A11	MB20Z511A	バルブガイド Assy	1	8、30、31
A12	MB20Z512A	シールキット	1	27、28、29、30、31、32、33(2)、34、35、36(2)、52、54、55