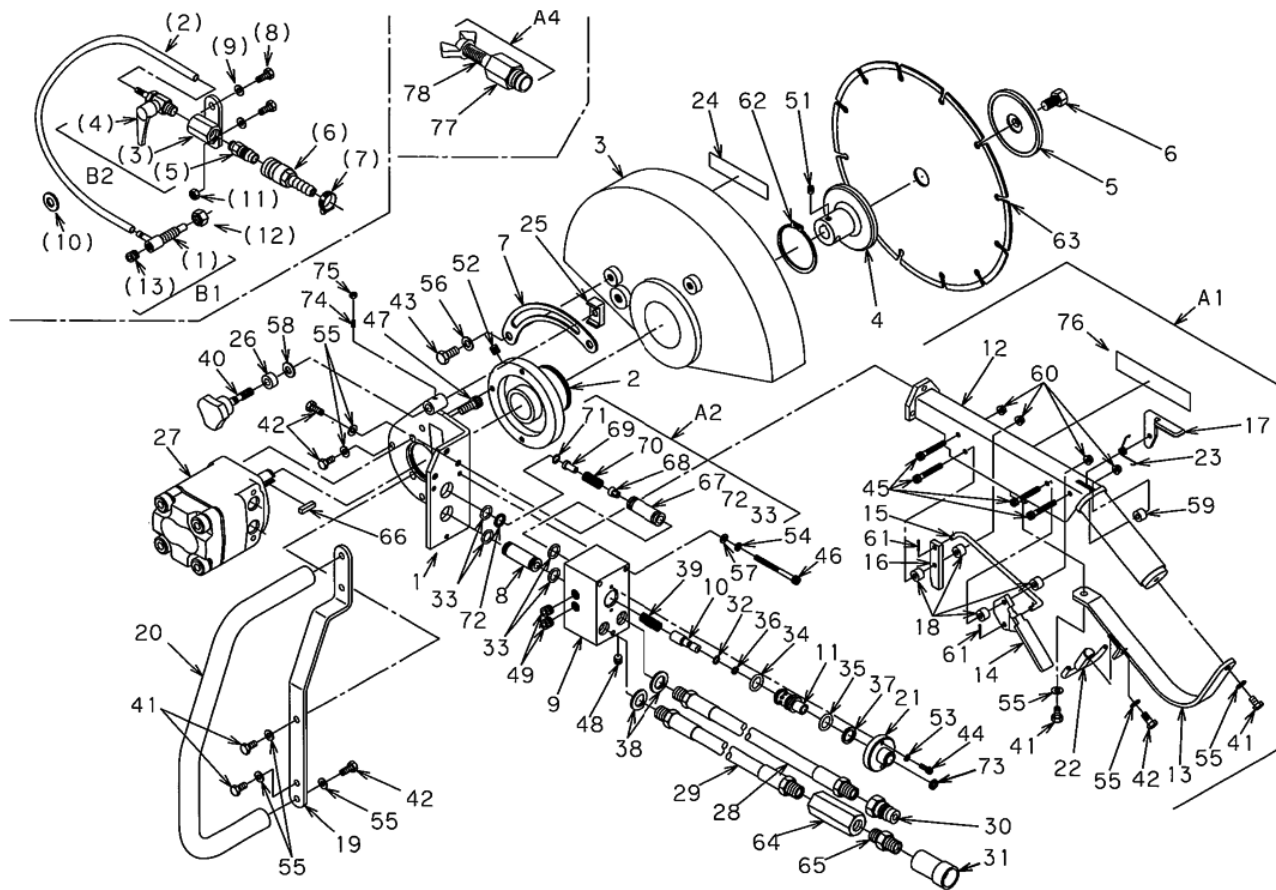


部品図

CH-130型



部 品 表

CH-130型

No.	部 品 番 号	部 品 名 称	数量	No.	部 品 番 号	部 品 名 称	数量	No.	部 品 番 号	部 品 名 称	数量
1	MC03Y001B	モータブラケット	1	32	OP-5	Oリング	1	63	12MZ-S(H22MM)	ダイヤモンドブレード	1
2	MC03Z002A	ホルダー	1	33	OP-11	Oリング	4	64	ICV-03RC-05	チェック弁	1
3	MC03Y003A	ブレードカバー	1	34	OP-12.5(1B)	Oリング(1種B)	1	65	AJ-2083-06	アダプタ	1
4	MC03Z037A	ブレード軸	1	35	OP-14	Oリング	1	66	C201-5×5×20	キー	1
5	MC03Z005A	ブレードフランジ	1	36	OBP-5	バックアップリング(バイアスカット)	1	67	MC03Z025A	オイルチューブ (B)	1
6	MC03Z038A	ボルト	1	37	OBP-14	バックアップリング(バイアスカット)	1	68	MC03Z026A	プランジャ	1
7	MC03Z007A	クランプ	1	38	WS18	シールワッシャ	2	69	MC03Z027A	スプリング受け	1
8	MC03Z008A	オイルチューブ	1	39	WM-10-30	スプリング	1	70	SAMINI-5213	スプリング	1
9	MC03Y009A	マニホールド	1	40	MC03Z052A	ノブ付ボルト追加	1	71	CH-10	トメワ	1
10	MC03Z010B	バルブロッド	1	41	B-6×12	ボルト	4	72	OBP-11	バックアップリング(バイアスカット)	1
11	MC03Z011A	バルブガイド	1	42	B-6×15	ボルト	9	73	SAKAGAMI-SER-8	ダストシール	1
12	MC03Y012C	ハンドル(A)	1	43	B-8×20	ボルト	2	74	SH-4×10(HIRASAKIUCR)	小ネジ	1
13	MC03Z013B	ガード	1	44	BH-4×15(SUS)	ボルト	2	75	N1-4	ナット	1
14	MC03Z014A	コントロールレバー	1	45	BH-5×35(UNIKURO)	ボルト	4	76	MB29Z023A	マルゼンシール	1
15	MC03Z015A	リンク	1	46	BH-5×60(UNIKURO)	ボルト	3	77	T-2412	カブラ圧抜工具 ボディ	1
16	MC03Z016A	レバー	1	47	BH-8×20	ボルト	2	78	BW-10×50	蝶ボルト	1
17	MC03Z017A	ストッパー	1	48	BPH1-PT1/8	ブラグ	1	以下、オプション品			
18	MC03Z018A	カラー	4	49	BPH1-PT1/4	ブラグ	7	(1)	M8CSZ001A	給水ノズル	1
19	MC03Z019A	ハンドルステー	1	50	—	—	—	(2)	M8CSZ002A	給水チューブ	1
20	MC03Z020A	ハンドル(B)	1	51	SH-6×6(KUBOMISAKIUCR)	小ネジ	2	(3)	M8CSZ003A	ボールバルブステー	1
21	MC03Z041A	ダストシールガイド	1	52	SH-8×10(UCR)	小ネジ	1	(4)	FLOBAL-AHS206	ミニチュアボールバルブ	1
22	MC03Z051A	ホースホルダー(A)	1	53	WS-4	ザガネ	2	(5)	NITTO-20PM(SUS)	ハイカブラ ブラグ	1
23	MC03Z023A	スプリング	1	54	WS-5	ザガネ	3	(6)	NITTO-40SH(SUS)	ハイカブラ ソケット	1
24	MC03Z024A	回転方向ラベル	1	55	WS-6	ザガネ	13	(7)	HOSE BAND-0X-25	ホースバンド	2
25	MC03Z042A	ナット(B)	1	56	WS-8	ザガネ	2	(8)	B-6×20	ボルト	3
26	MC03Z043A	カラー(C)	1	57	WP-5	ザガネ	3	(9)	WS-6	ザガネ	1
27	GMM-B60R	油圧モータ	1	58	DS-8 (L)	ザガネ	1	(10)	WP-10	ザガネ	2
28	21091.3-60-	油圧ホース	1	59	MC03Z028A	カラー(B)	1	(11)	N1-6	ナット	1
29	21091.3-53-	油圧ホース	1	60	NFN-5	ナット	4	(12)	N1-10	ナット	1
30	QC-03M	カブラ(オス)	1	61	PS-2.5×12	ピン	2	(13)	BPH1-PT1/16	ブラグ	1
31	QC-03F	カブラ(メス)	1	62	CS-55	トメワ	1				

Assy 供給部品

No.	部品番号	部品名称	数量	構成部品No. 【番号後の数字は数量〈2ヶ以上〉】
A1	MC03Y030A	ハンドル Assy	1	12、13、14、15、16、17、18 〈4ヶ〉、22、23、41 〈2ヶ〉、42、45 〈4ヶ〉、55 〈3ヶ〉、59、60 〈4ヶ〉、61 〈2ヶ〉、76
A2	MC03Z031A	オイルチューブ Assy	1	33 〈2ヶ〉、67、68、69、71
A3	MC03Z044A	シールキット	1	32、33 〈4ヶ〉、34、35、36、37、38、72、73 〈2ヶ〉
A4	3HS-T-2412	カブラ圧抜工具 Assy	1	77、78
B1	M8CSZ010A	給水ノズル Assy	1	(1)、(13)
B2	M8CSZ011A	バルブ Assy	1	(3)、(4)、(5)