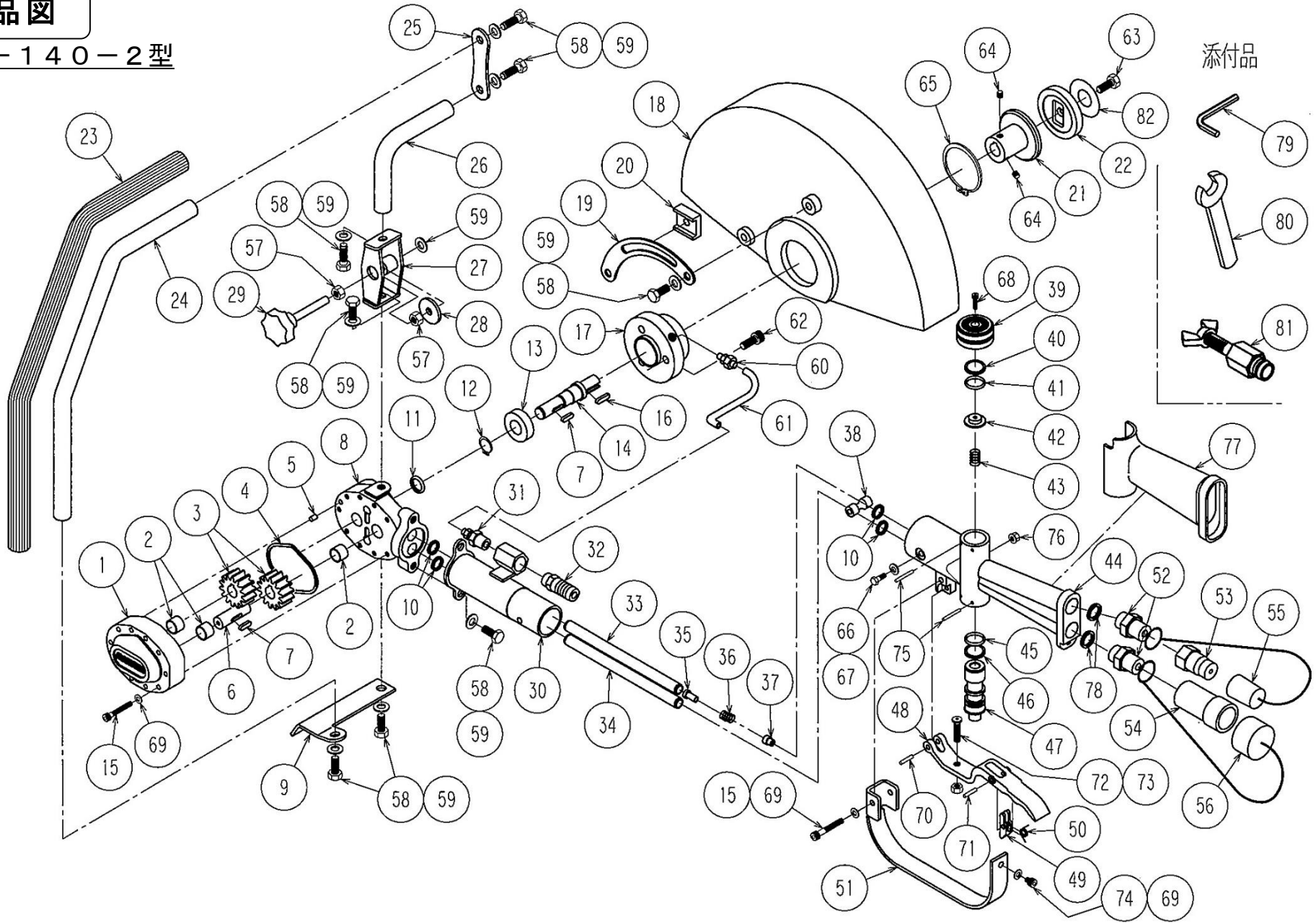


部品図

CH-140-2型



部品表

No.	部品番号	部品名称	数量	No.	部品番号	部品名称	数量
1	MC13Y002A	カバー	1	25	MC13Z013A	ステー2	1
2	K5B1412	DUブッシュ	3	26	MC13Z012A	ハンドル2	1
3	MC13Z005A	歯車	2	27	MC13Z010A	ステー1	1
4	OS-65	Oリング	1	28	MC13Z027A	ザガネH	1
5	PF-5×10	平行ピン	2	29	NKSM8-55	ノブボルト	1
6	MC13Z016A	軸	1	30	MC13Y017A	ジョイント	1
7	KF-5×5×16(WR)	キー	2	31	TCRH6-2	チューブ継ぎ手	1
8	MC13A004A	ベース	1	32	HOSN153	ホース継ぎ手	1
9	MC13Z014A	ステー3	1	33	MC13Z018A	パイプ1	1
10	FR0461	Oリング	4	34	MC13Z019A	パイプ2	1
11	OP-16	Oリング	1	35	MC03Z027A	スプリング受け	1
12	CS-17	トメワ	1	36	No5213	バネ	1
13	6003LLU	ベアリング	1	37	MC13Z020A	プランジャー	1
14	MC13Z006A	駆動軸	1	38	MC13Z026A	受けピン	1
15	BH-5×35(SUS)	ボルト	10	39	A-P6	プラフット	1
16	KF-5×5×22R)	キー	1	40	OBP-22	バックアップリング	1
17	MC13Y007A	ホルダ	1	41	OP-22	Oリング	1
18	MC13Y025A	ブレードカバー14	1	42	MC13Z024A	フタ	1
19	MC13Z015A	クランプ	1	43	51-1025	バネ	1
20	MC03Z042A	ナット(B)	1	44	MC13X022A	バルブハンドル	1
21	MC13Z029A	ブレード軸(30.5)	1	45	OP-18	Oリング	1
22	MC13Z030A	フランジ(30.5)	1	46	OBP-18	バックアップリング	1
23	P315D 18×24	ホース	1	47	MC13Z023A	スプール	1
24	MC13Z011A	ハンドル1	1	48	MZ05Z022A	コントロールレバー	1

No.	部品番号	部品名称	数量	No.	部品番号	部品名称	数量
49	MZ05020A	ロックレバー	1	70	PR-5×20	スプリングピン	1
50	33-0527	バネ	1	71	PR-4×22	スプリングピン	1
51	MZ05Z027B	ガード	1	72	CBSTSE6-25	ボルト	1
52	N-1104-06	アダプタ	2	73	NB-6	フクロナット	1
53	QC-03M	カプラ(オス)	1	74	BH-5×12	ボルト	1
54	QC-03F	カプラ(メス)	1	75	PR-3×28	スプリングピン	4
55	CC-03M	カプラキャップ(オス)	1	76	NFL-5	フランジ付きナイロンナット	1
56	CC-03F	カプラキャップ(メス)	1	77	MC13Y021A	ラバーグリップ	1
57	N1-8	ナット	2	78	OP-14	Oリング	2
58	B-8×15	ボルト	10	79	YL-05	工具1(回転止め六角棒)	1
59	WF-8-1L	ザガネ	11	80	YS-1317	工具2(スパナ)	1
60	TCRH6-1	チューブ継ぎ手	1	81	3HS-T-2412	工具3(圧抜き工具)	1
61	6×4	φ6ナイロンチューブ	1		MC13Z031A	回転方向ラベル	1
62	BH-8×15	ボルト	3				
63	B-10×20(10.9T)	ボルト	1				
64	SH-6×6(くぼみ)	止めねじ	2				
65	CS-55	トメワ	1				
66	B-6×16	ボルト	2				
67	WP-6	ザガネ	2				
68	BH-4×16	ボルト	1				
69	WF-5-1L(SUS)	ザガネ	12				

A s s y 供給部品 番号後の〈 〉内の数字は数量 (2ヶ以上)

No.	部品番号	部品名称	数量	構成部品 No.
A1	MC13Z500A	シールキット	1	4, 10(4), 11, 40, 41, 45, 46, 78(2)