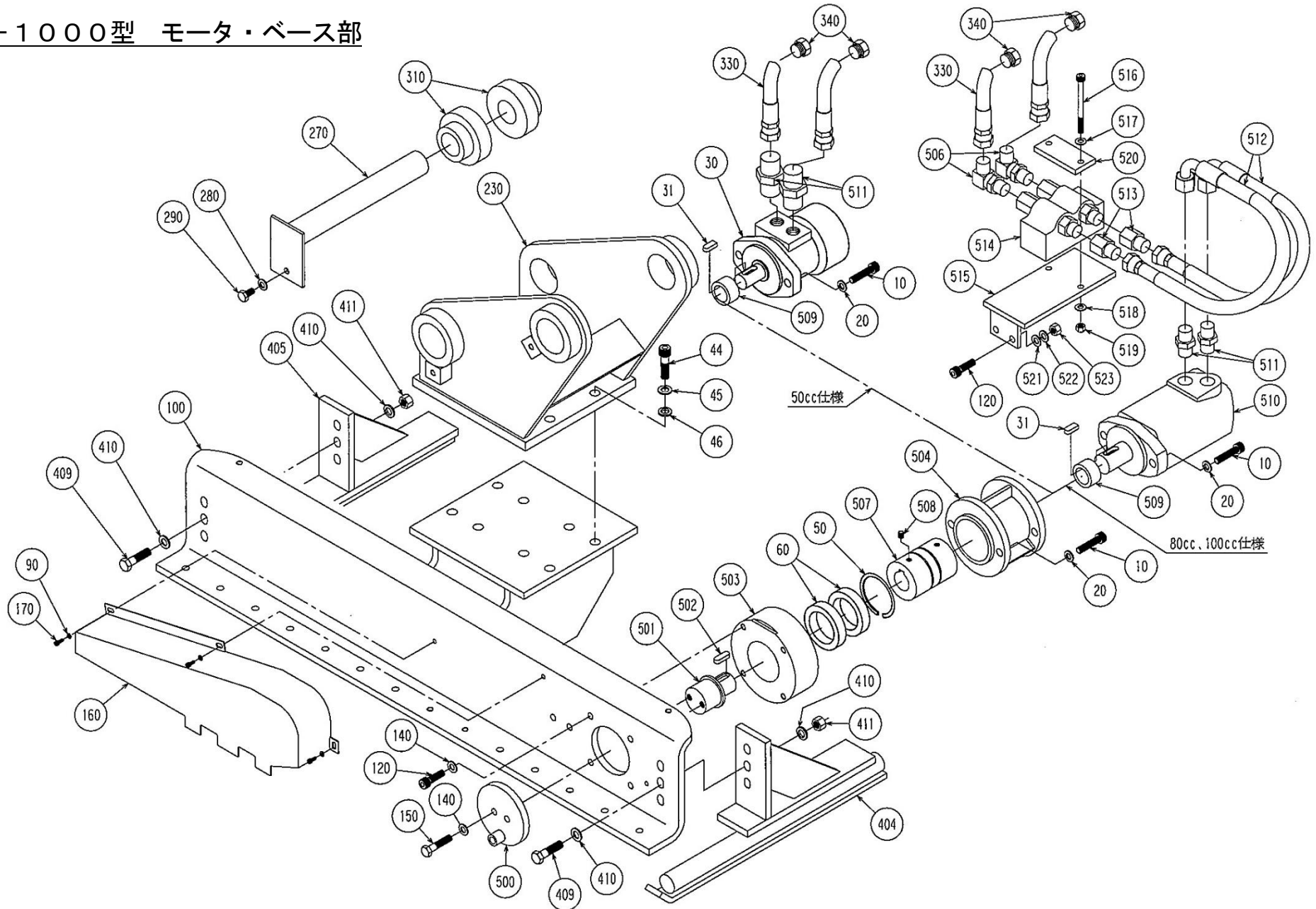


# GC-1000型 モータ・ベース部



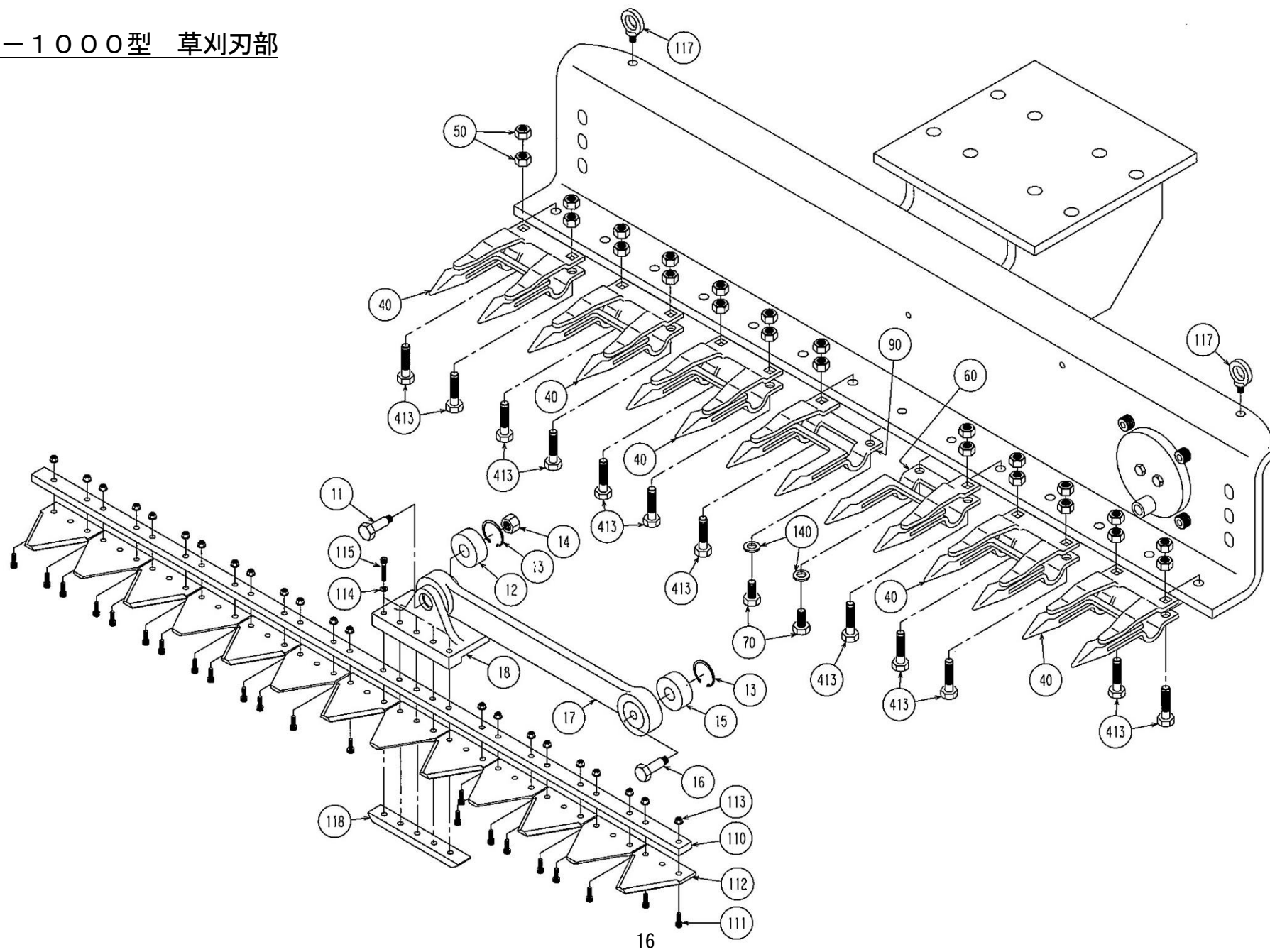
部品表 GC-1000型 モータ・ベース部

No.	部品番号	部品名称	数量	備考
10	BH-12×40	六角穴付ボルト	4	130N・m、高強度ネジロック
20	NL-12	ノルトロックワッシャ	4	
30	ORB-S-050	油圧モータ 50cc	1	
31	KF-10×8×32(SR)	キー	1	
44	BH-14×45	ボルト	8	
45	WS-14	バネ座金	8	
46	WP-14	座金	8	
50	99-1616	穴用Cリング	1	
60	99-1227	ベアリング	2	
90	WP-6	ザガネ	3	
100	51-8908-FAB	メインフレーム	1	
120	BH-10×35	六角穴付ボルト	6	76N・m、高強度ネジロック (内2本 80、100cc用)
140	NL-10	ノルトロックワッシャ	6	
150	BH-10×45	六角穴付ボルト	2	76N・m、高強度ネジロック
160	51-8954-1	カバー	1	
170	BH-6×14	六角穴付ボルト	3	
230	MC04Y028A	ピンブラケット	1	
270	※1	ピン	2	
280	WF-10-1L	サラバネ座金	2	
290	B-10×20(10.9T)	六角ボルト	2	
310	※1	ブッシュ	4	
330	28126・6□□□SX ※1	ホース	2	
340	N-1040-08	メスプラグ	2	

No.	部 品 番 号	部 品 名 称	数 量	備 考
404	51-8951	ソリ A	1	
405	51-8952	ソリ B	1	
409	B-12×50	ボルト	6	
410	WP-12	ザガネ	12	
411	NN-12	ナイロンナット	6	
500	51-8217-FAB	K ベース	1	
501	51-8214	K 軸	1	
502	KF-10×8×28(WR)	キー	1	
503	51-8955	B ケース	1	
504	51-8215-FAB	K ケース	1	
506	N-1071-08	アダプタ	2	(80m、100cc 用)
507	51-8215-11	カップリング	1	
508	SH-6×6	止めねじ	2	30N・m、低強度ネジロック
509	MC14Z003A	カラー	1	
510	ORB-A-080 (ORB-A-100)	モータ 80cc (100cc)	1	
511	N-1067-08	アダプタ	2	
512	21126-8-40SX	油圧ホース	2	(80m、100cc 用)
513	N-1007-08	アダプタ	2	(80m、100cc 用)
514	O-COR-04-21-B	リリーフバルブ	1	(80m、100cc 用)
515	MC14Z002A	R ブラケット	1	(80m、100cc 用)
516	BH-8×100	ボルト	2	(80m、100cc 用)
517	WS-8	バネ座金	2	(80m、100cc 用)
518	WP-8	座金	2	(80m、100cc 用)
519	N1-8	ナット	2	(80m、100cc 用)

No.	部 品 番 号	部 品 名 称	数 量	備 考
520	MC14Z001A	R 押さえ	1	(80m、100cc 用)
521	WP-10	座金	2	(80m、100cc 用)
522	WS-10	バネ座金	2	(80m、100cc 用)
523	N1-10	ナット	2	(80m、100cc 用)

GC-1000型 草刈刃部



部品表 GC-1000型 草刈刃部

No.	部品番号	部品名称	数量	備考
11	51-8215-5	リーマボルトB	1	
12	99-1228	ベアリング	1	2302E-2RS1TN9
13	99-1631	トメワ	2	
14	99-9192	M14 ナイロンナット	1	
15	99-1229	ベアリング	1	6302-2RSH
16	51-8216-6	リーマボルトM	1	
17	51-8124	コーンロッド	1	
18	51-8127-J	ブレードブラケット	1	
19	51-8909-J	コーンロッド ASSY	-	11、12、13(2)、14、15、16、17、18
40	51-8013	フィンガー	5	
50	N1-10	ナット	24	
60	51-8013R	フィンガー(R)	1	
70	B-10×20(10.9T)	ボルト	2	
90	51-8013L	フィンガー(L)	1	
110	51-8199	ブレードバー(1m)	1	
111	BH-6×18	ボルト	22	
112	51-8006	草刈りブレード	13	
113	51-8007N	M6 フランジ付きナット	22	
114	BH-6×32	ボルト	5	
115	WF-6	皿バネザガネ	5	
116	51-8950	草刈りブレード ASSY	-	110、111(22)、112(13)、113(22)、114(5)、115(5)
117	99-9208	M10 アイボルト(0.23t)	2	
118	MC11Z049A	板ナット	1	
140	NL-10	ノルトロックワッシャ	2	
413	B-10×40(10.9T)	ボルト	12	