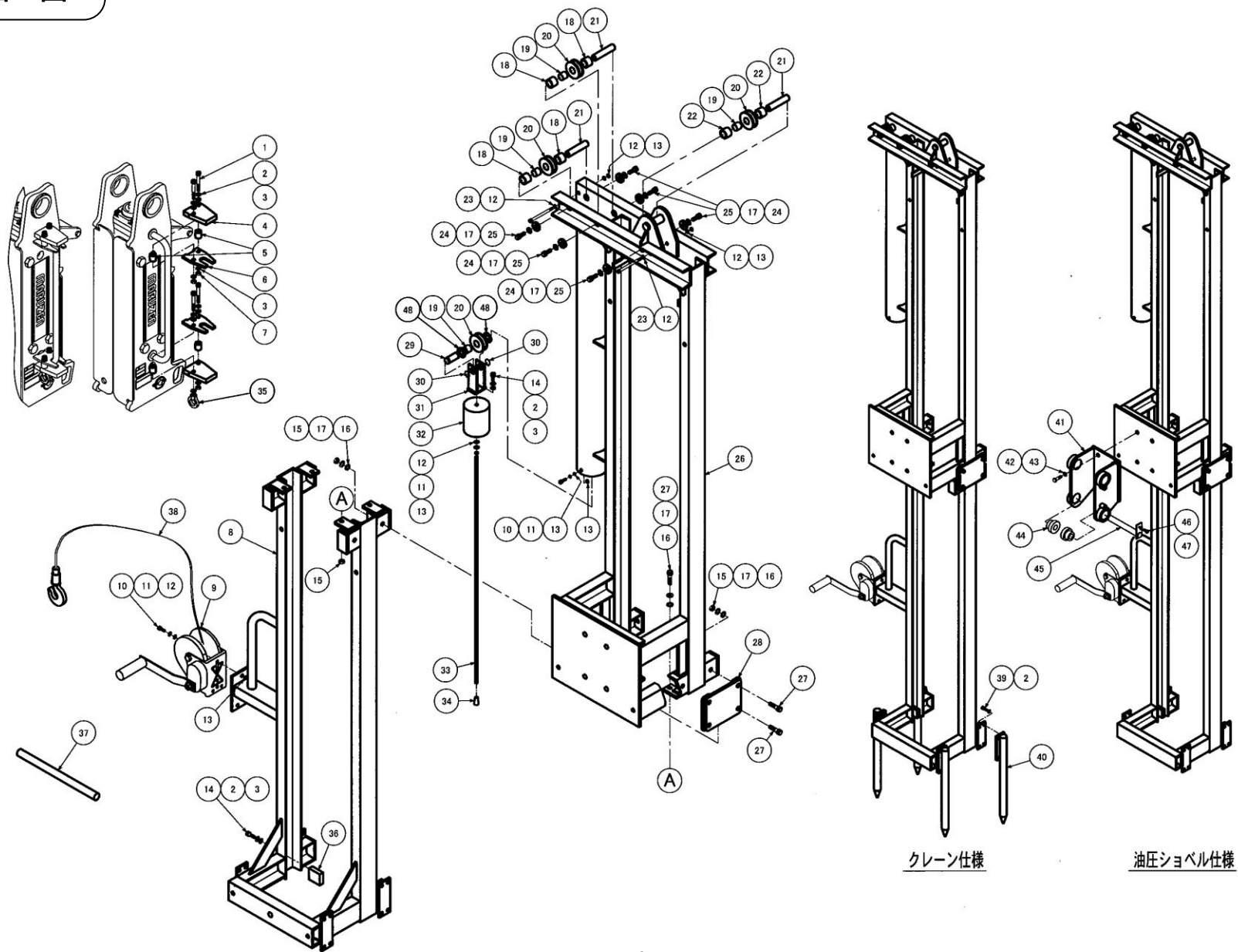


部品図



部品表

KHL-800型

No.	部品番号	部品名称	数量	No.	部品番号	部品名称	数量
1	BH-10×65	ボルト	8	29	5070-519	ピンA	1
2	WS-10	ザガネ	28	30	CS-20	トメワ	2
3	WP-10	ザガネ	11	31	MB44Z012A	Rブラケット	1
4	MB44Z003A	スライド樹脂	4	32	MB44Z014A	オモリ	1
5	MB44Z006A	コロ	8	33	MB44Z013A	ゲージボルト	1
6	MB44Z005A	支え	4	34	C-10-MC-8	キャップ	1
7	N1-10	ナット	6	35	NE-10	アイナット	2
8	MB44W002	リーダB	1	36	MB44Z015A	ストッパー	1
9	PM-200型	ミニマックスプルウインチ	1	37	MB44Z004A	バー	1
10	BH-8×20	ボルト	4	38	MK03Z031A	フック付きワイヤーケーブル(10m)	1
11	WS-8	ザガネ	5	39	BH-10×20	ボルト	16
12	WP-8	ザガネ	8	40	MB44Z016A	アンカー	4
13	N1-8	ナット	7	41		ピンブラケット	1
14	BH-10×25	ボルト	3	42	B-14×40(10.9T)	ボルト	4
15	NN-12	ナイロンナット	12	43	WS-14	ザガネ	4
16	WP-12	ザガネ	12	44		ブッシュ	4
17	WS-12	ザガネ	18	45		ピン	2
18	MB44Z009A	カラー1	4	46	B-10×20(11T)	ボルト	2
19	K5B2020	DUブッシュ	4	47	WF-10-1L(JIS B 1252)	ザガネ	2
20	5070-522	ローラ	4	48	WP-20	ザガネ	2
21	MB44Z008A	軸	3				
22	MB44Z010A	カラー2	2				
23	BH-8×100	ボルト	2				
24	BH-12×25	ボルト	6				
25	MB44Z011A	ザガネ	6				
26	MB44W001A	リーダA	1				
27	BH-12×40	ボルト	12				
28	MB44Z007A	L支え	2				