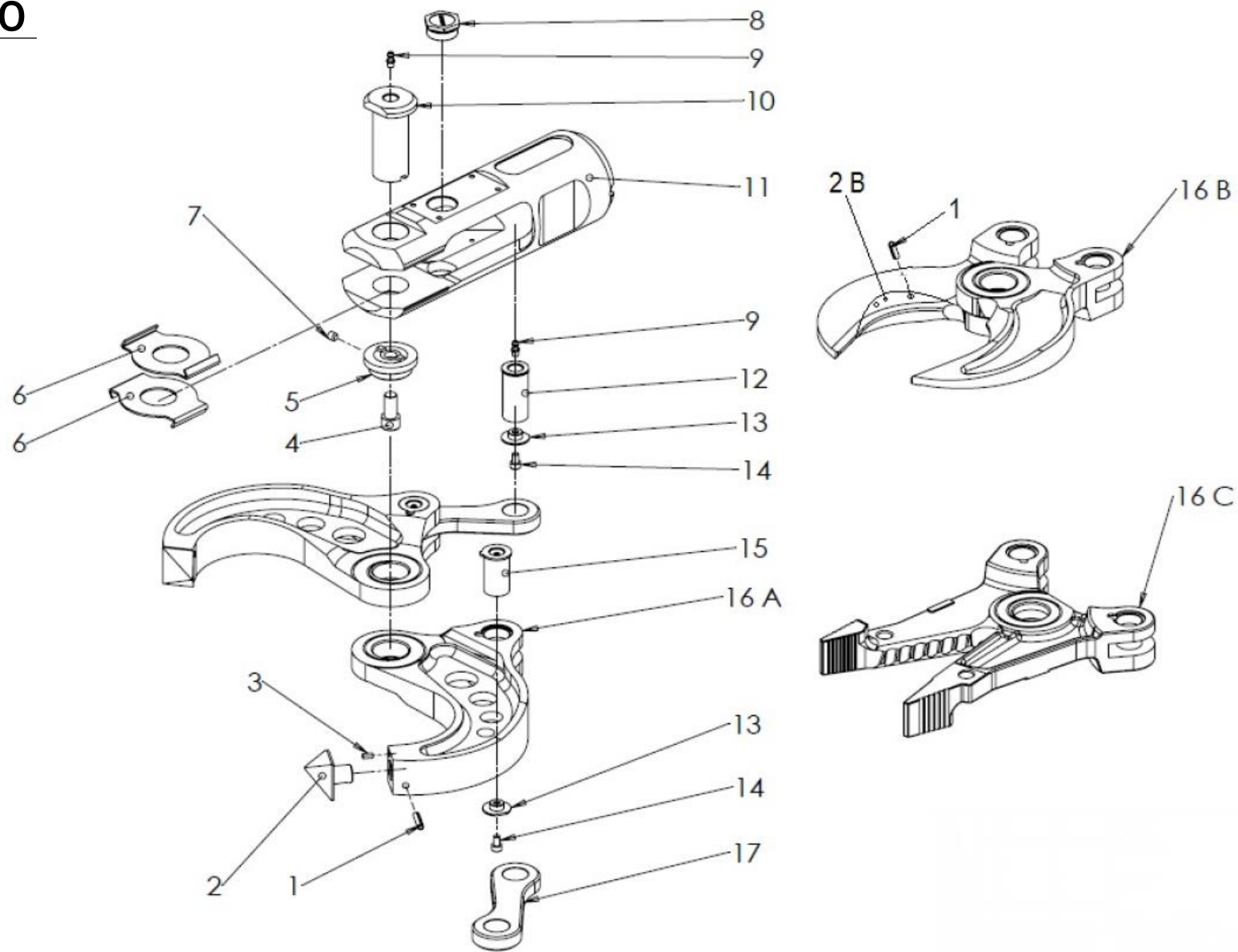
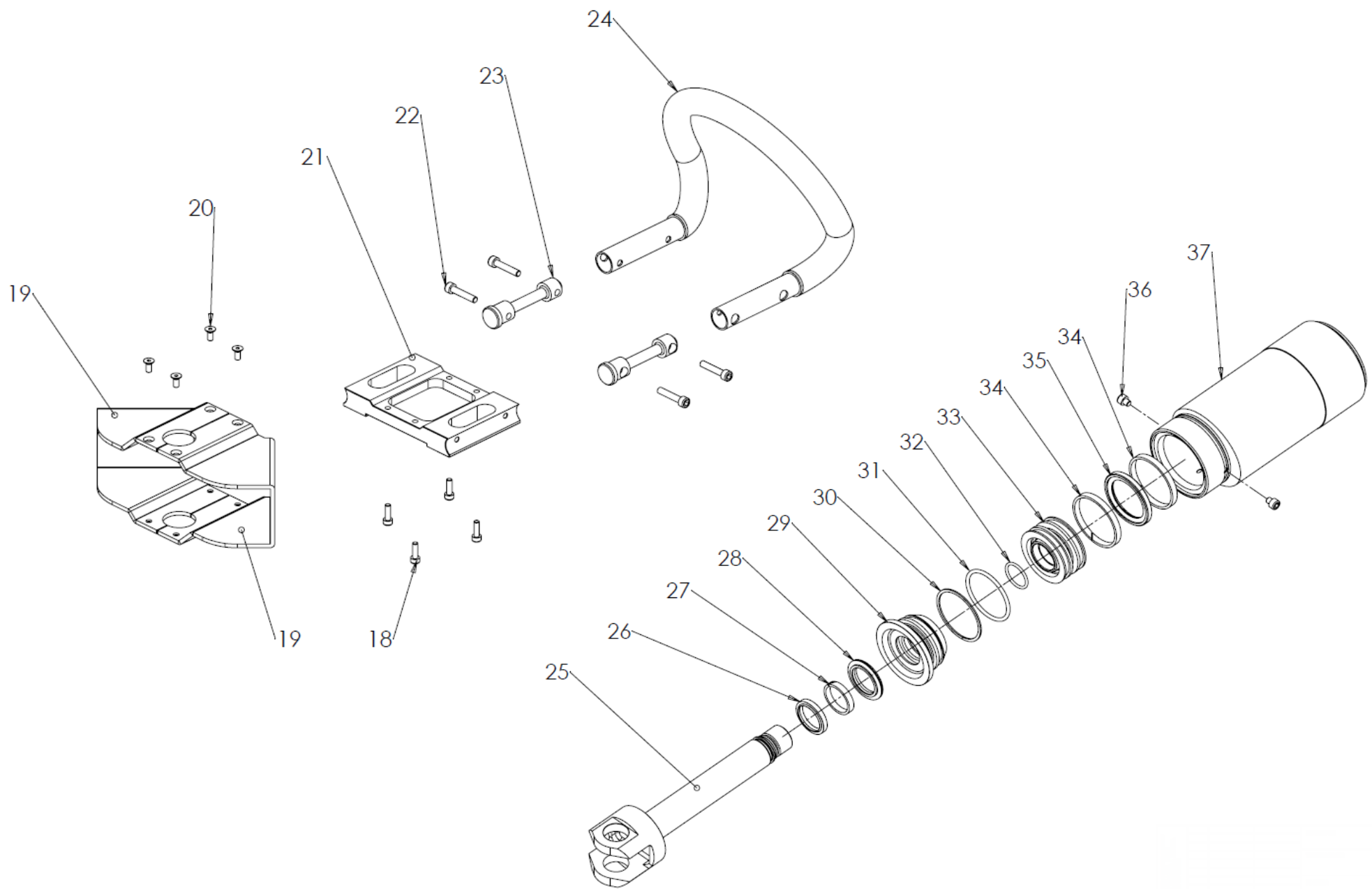


# 部品図(1)

## MCC-300



16

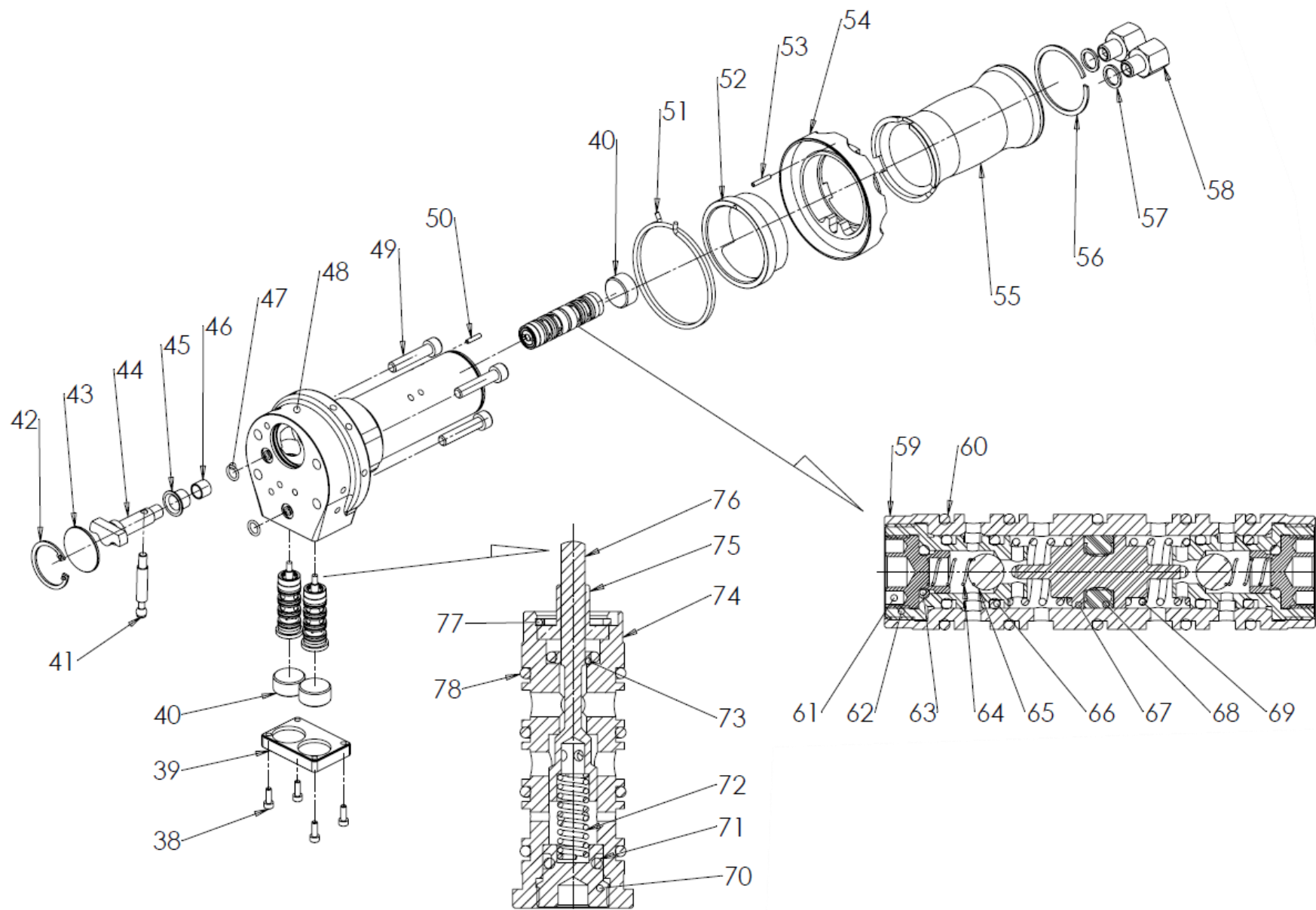


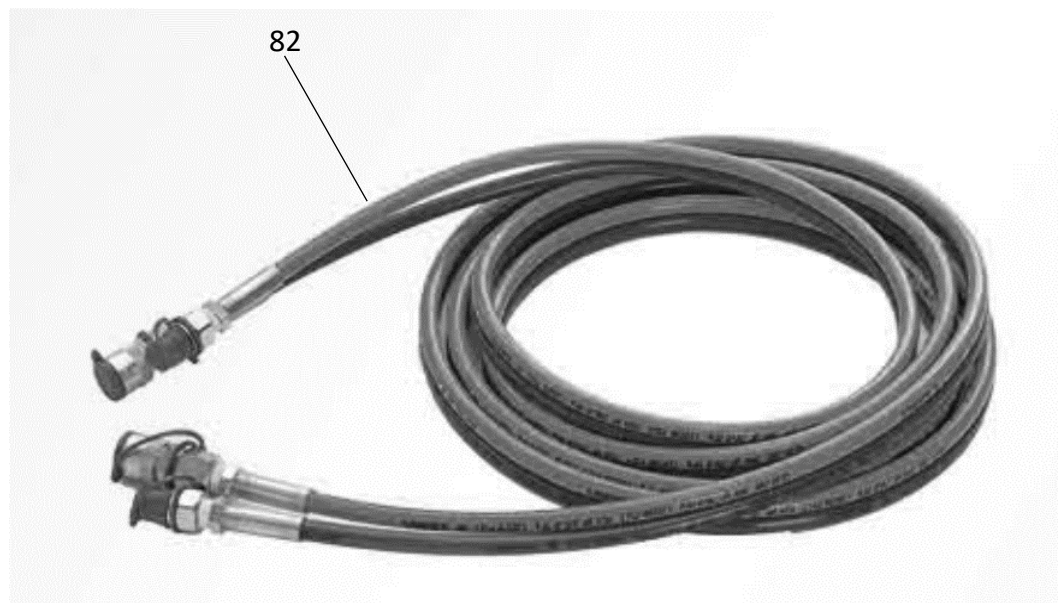
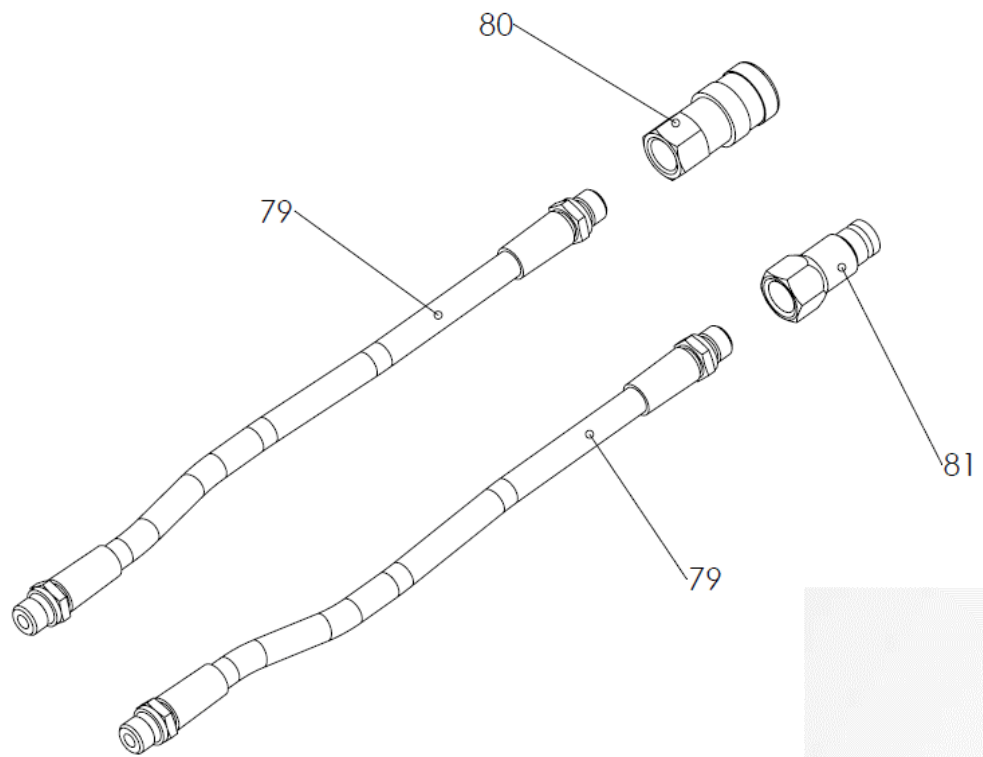
# 部品表(1)

# MCC-300

部品番号	部品番号	名称	数量	No.	部品番号	名称	数量
1	TE300002	収縮ピン6×26 UNI 6873	2	21	TE711009	ハンドルプレート	1
2	TE702308	強化チップ	2	22	TE621099	スクリュー TCE M6×30 UNI 5931	4
3	TE631006	キー 5×5×8 UNI 6604/A	2	23	TE701154	ハンドルインサート	2
4	TE621100	スクリュー TCE M12×1.25×25 UNI 5932	1	24	TE901109	ハンドル	1
5	TE701162	アームフランジ	1	25	TE701152	ピストンステム	1
6	TE401114	アームスペーサー	2	26	TE651018	ステムスクレーパー	1
7	TE621101	スクリュー-M8×8 UNI 5929-67	1	27	TE651016	ピストンリング D30×4×2.5	1
8	TE701158	オイルキャップM30×1.5	1	28	TE651017	ピストンシールリング	1
9	TE601025	グリスニップル M6 UNI 7663A	4	29	TE701153	シリンダーフランジ	1
10	TE701161	中央ピボットボルト	1	30	TE651014	リング BKC 156	1
11	TE701173	アームフォーク	1	31	TE651015	オーリング 156 52.39×3.53	1
12	TE701156	ピボットロッド	1	32	TE651013	オーリング 3100 25.07×2.62	1
13	TE701157	ピボットキャップ	3	33	TE701151	ピストンD60	1
14	TE621094	スクリュー TCE M6×10 UNI	3	34	TE651011	ピストンリング D60×6.1×2.5	2
15	TE701159	サイドピンコネクティングロッド	2	35	TE651012	ピストンガスカート	1
16 A	TE711025	アーム	2	36	TE621096	スクリュー TCE M6×6 UNI 5931	2
17	TE700015	コネクティングロッド	2	37	TE701146	油圧シリンダー	1
18	TE621098	スクリュー TCE M5×16 UNI 5931	4				
19	TE401112	ハンドルプレートガード	2				
20	TE621097	スクリュー TSP M5×12 UNI 5933	4				

# 部品図(2)





## 部品表(2)

## MCC-300

部品番号	部品番号	名称	数量	No.	部品番号	名称	数量
38	TE621095	スクリー TCE M4×12	4	60	TE651006	オーリング 2062 15.6×1.78	5
39	TE711008	ベース	1	61	TE701150	スプリングキャップ	2
40	TE62001	キャップ M24×1.5 DIN 906	3	62	TE701149	ボールキャップ	2
41	TE701143	ピン	1	63	TE651007	オーリング 2021 5.28×1.78	2
42	TE671013	シーリング 36 I	1	64	TE501016	ボールスプリング	2
43	TE701142	バランスホイールスペーサー	1	65	TE611033	ボール d.6 class II	2
44	TE701141	バランスホイール	1	66	TE651008	オーリング 108 8.73×1.78	4
45	TE611036	ブッシュ INA PAF 12120p10	1	67	TE701132	スプール	1
46	TE611035	ブッシュ INA PAP1010P10 10×12×10	1	68	TE651009	スプールガスカート	1
47	TE651008	オーリング 108 8.73×1.78	2	69	TE501017	スプールのスプリング	2
48	TE711007	ハンドルブロック	1	70	TE70007	3方キャップ	1
49	TE621108	スクリー TCE M8×40 UNI 5931	4	71	TE651010	オーリング 2025 6.07×1.78	1
50	TE631005	収縮ピン 14×3 UNI 6875	1	72	TE50001	ピストンスプリング	1
51	TE501026	リターンスプリング	1	73	TE65001	ディプスティック ガスカートリング	1
52	TE701144	ブッシュスリーブ	1	74	TE701147	3方弁	1
53	TE631007	ピン 3×18 UNI 6875	1	75	TE0006	3方ブッシュ	1
54	TE701145	コマンドグリップ	1	76	TE70005	3方弁ピストン	1
55	TE701140	プラスチックハンドル	1	77	TE671014	リング BR 12 INA	1
56	DX671022	リング WR 50	1	78	TE651005	オーリング 2056 14×1.78	4
57	TE641042	アルミワッシャー 1/4 13.4*18*1.5	2	79	ED_tubo	超高压ホース 1/2 SAE×500	2
58	TE702646	ジョイント 1/4G-3/8G	2	80	A161025	メスカプラー 3/8	1
59	TE701148	チェックバルブ	1	81	A161026	オスカプラー 3/8	1
				82	HP600	超高压ホース(5m)	1