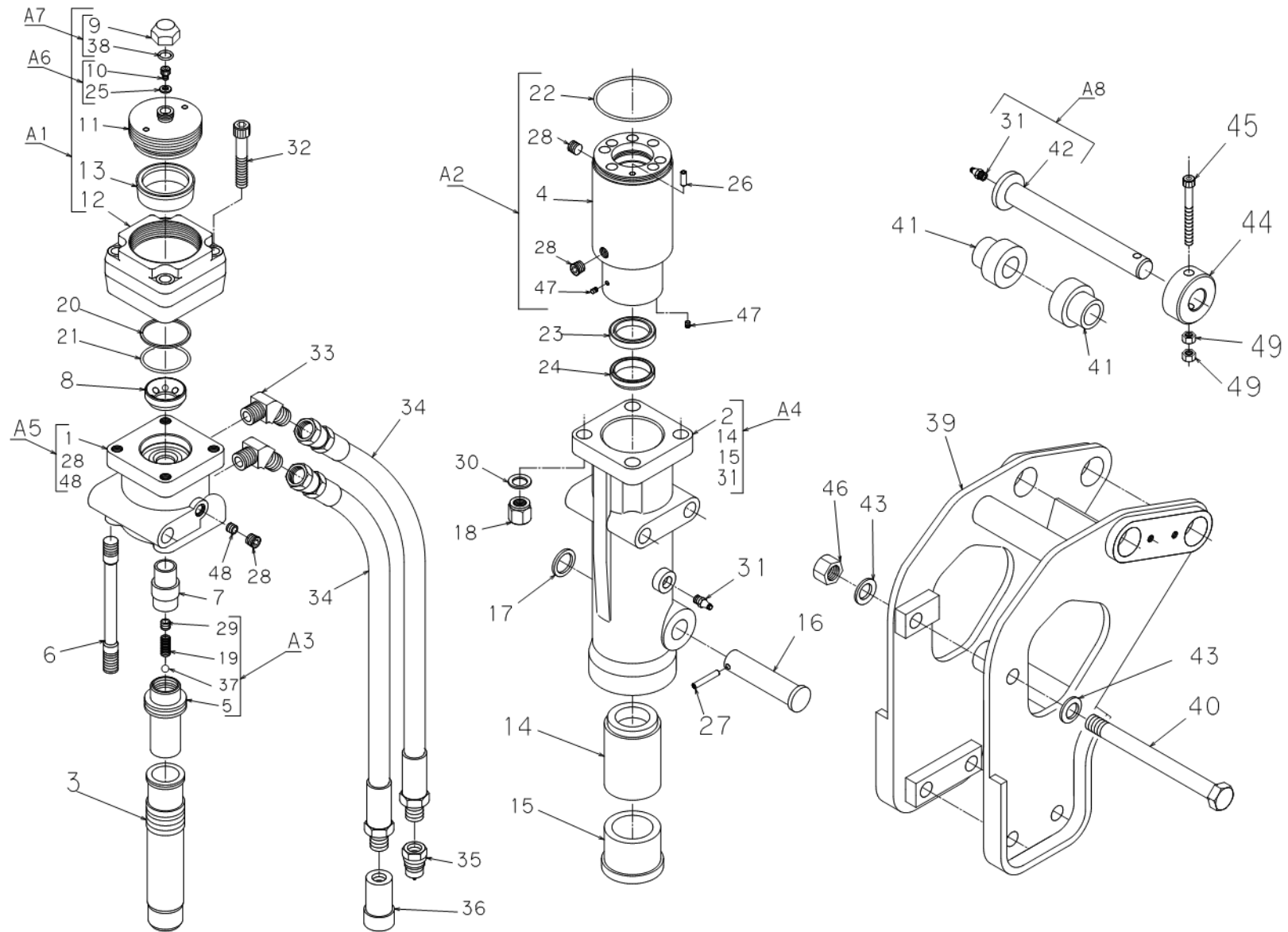


部品図

MHB-51 型



部品表

MHB-51 型

*印部品はAssyでの供給となります。

| No. | 部品番号 | 部品名称 | 数量 | No. | 部品番号 | 部品名称 | 数量 |
|-----|-------------|--------------------|----|-----|---------------------|-----------|----|
| *1 | MB09E008A | バルブボディ | 1 | 23 | IUIS-40-50-6 | U カップパッキン | 1 |
| *2 | MB09C002A | フロントエンド | 1 | 24 | DS-4048565 | ダストシール | 1 |
| 3 | MB09D003A | ピストン(D) | 1 | 25 | WS-06<<<<<<<<<<BH | シールワッシャ | 1 |
| *4 | MB09D004A | シリンダ(D) | 1 | 26 | PR-6×20 | ピン | 1 |
| *5 | MB04E113A | インナーチューブ(C) | 1 | 27 | PR-6×36 | ピン | 1 |
| 6 | MB04E108A | ドローボルト | 4 | 28 | BPH1-PT1/4 | プラグ | 7 |
| 7 | MB04E131A | コントロールバルブ(D) | 1 | 29 | BPH1-PT1/8 | プラグ | 1 |
| 8 | MB04E123A | リング | 1 | 30 | WF-16-2L(JIS B1252) | ザガネ | 4 |
| *9 | M1KTE108A | フクロナット | 1 | 31 | GN-01 | グリースニップル | 3 |
| *10 | 1120-413-D | キャップボルト | 1 | 32 | BH-12×70 | ボルト | 4 |
| 11 | 1110-420-01 | フタ | 1 | 33 | AJ-1036-08 | 45° エルボ | 2 |
| 12 | 1110-310-01 | シェル(鍛造品) | 1 | 34 | 21122・6□□□□SX | 高圧ホース | 2 |
| 13 | 1110-421 | ダイアフラム | 1 | 35 | QC-03M | カプラ(オス) | 1 |
| 14 | 1131-403-01 | ブッシュ(A) | 1 | 36 | QC-03F | カプラ(メス) | 1 |
| 15 | 1131-417 | ブッシュ(C) | 1 | 37 | QB-5/16 | 鋼球 | 1 |
| 16 | 1131-406 | リテーナピン | 1 | 38 | OS-22.4 | O リング | 1 |
| 17 | 1131-405-00 | ワッシャ | 1 | 39 | MB09C005A | ブラケット | 1 |
| 18 | 1131-430 | ナット(M16) | 4 | 40 | MB09E007A | ボルト | 3 |
| 19 | M1HTE107A | スプリング(P) | 1 | 41 | — | ブッシュ | 4 |
| 20 | OBG-50 | バックアップリング(バイアスカット) | 1 | *42 | — | ピン | 2 |
| 21 | OG-50 | O リング | 1 | 43 | WF18-1L | ザガネ | 6 |
| 22 | OG-80 | O リング | 1 | 44 | PB-Z005A | カラー | 2 |

| No. | 部品番号 | 部品名称 | 数量 | No. | 部品番号 | 部品名称 | 数量 |
|-----|--------------|----------------|----|-----|-------|------|----|
| 45 | B-10×80(11T) | ボルト(強度区分 10.9) | 2 | 49 | N1-10 | ナット | 4 |
| 46 | N1-18 | ナット | 3 | 50 | | | |
| 47 | MB850-040 | ケニックエキスパンダ | 2 | 51 | | | |
| 48 | 1131-435-B | オリフィスプラグ(Φ3) | 1 | 52 | | | |

Assy 供給部品

| No. | 品番 | 部品名称 | 数量 | 構成部品 No |
|-----|-----------|---------------|----|--------------------------------|
| A1 | MB09Z501A | アキュムレータ Assy | 1 | 9、10、11、12、13、25、38、(窒素ガスは未充填) |
| A2 | MB09Z502A | シリンダ Assy | 1 | 4、28(5)、22、47(2) |
| A3 | MB09Z503A | インナーチューブ Assy | 1 | 5、19、29、37 |
| A4 | MB09Z504A | フロントエンド Assy | 1 | 2、14、15、31 |
| A5 | MB09Z505A | バルブボディ Assy | 1 | 1、28(2)、48 |
| A6 | MB24Z509A | キャップボルト Assy | 1 | 10、25 |
| A7 | MB24Z508A | フクロナット Assy | 1 | 9、38 |
| A8 | MB09Z506A | ピン Assy | 2 | 31、42 |
| A9 | MB09Z042A | シールキット | 1 | 20、21、22、23、24、25、38 |