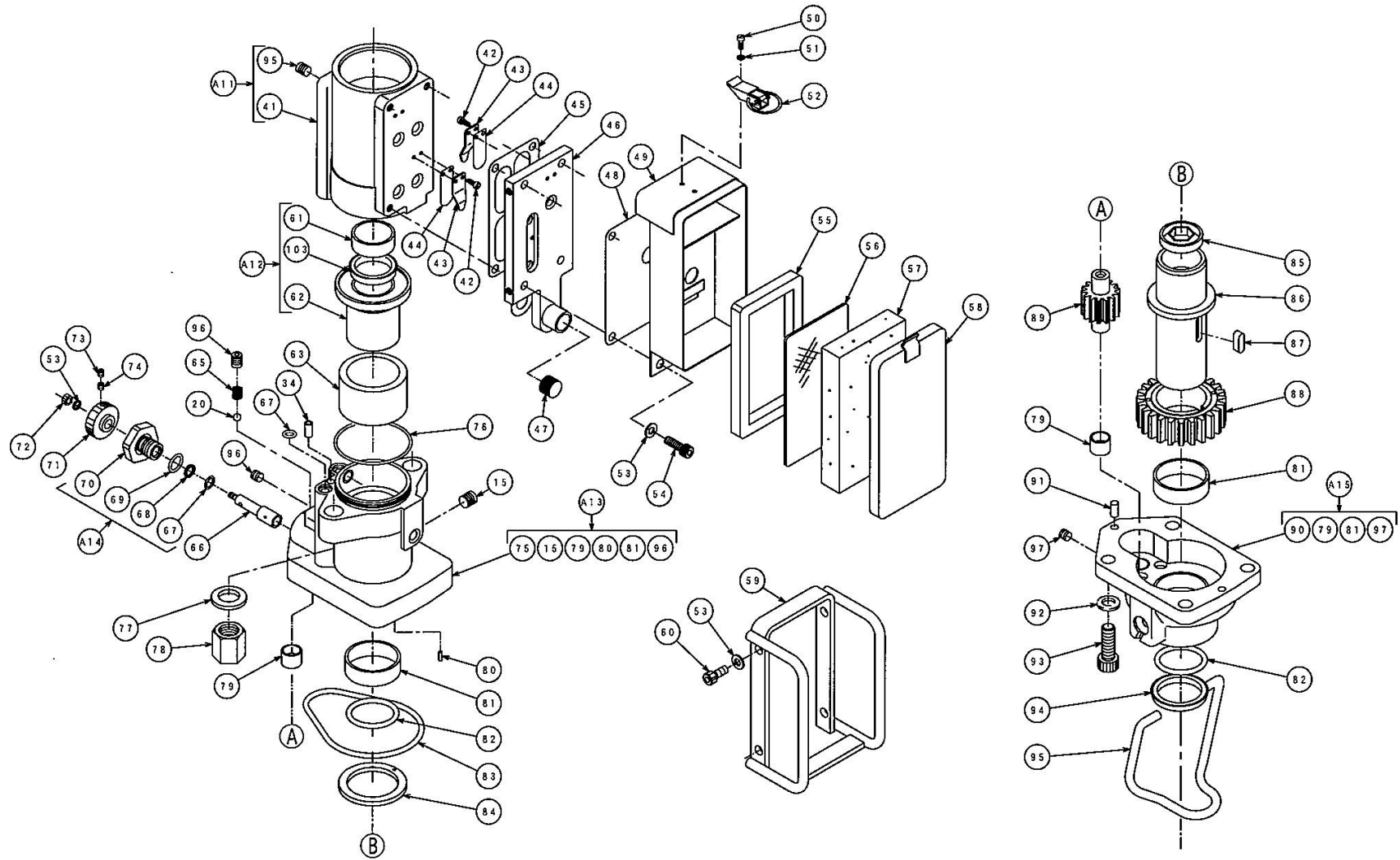
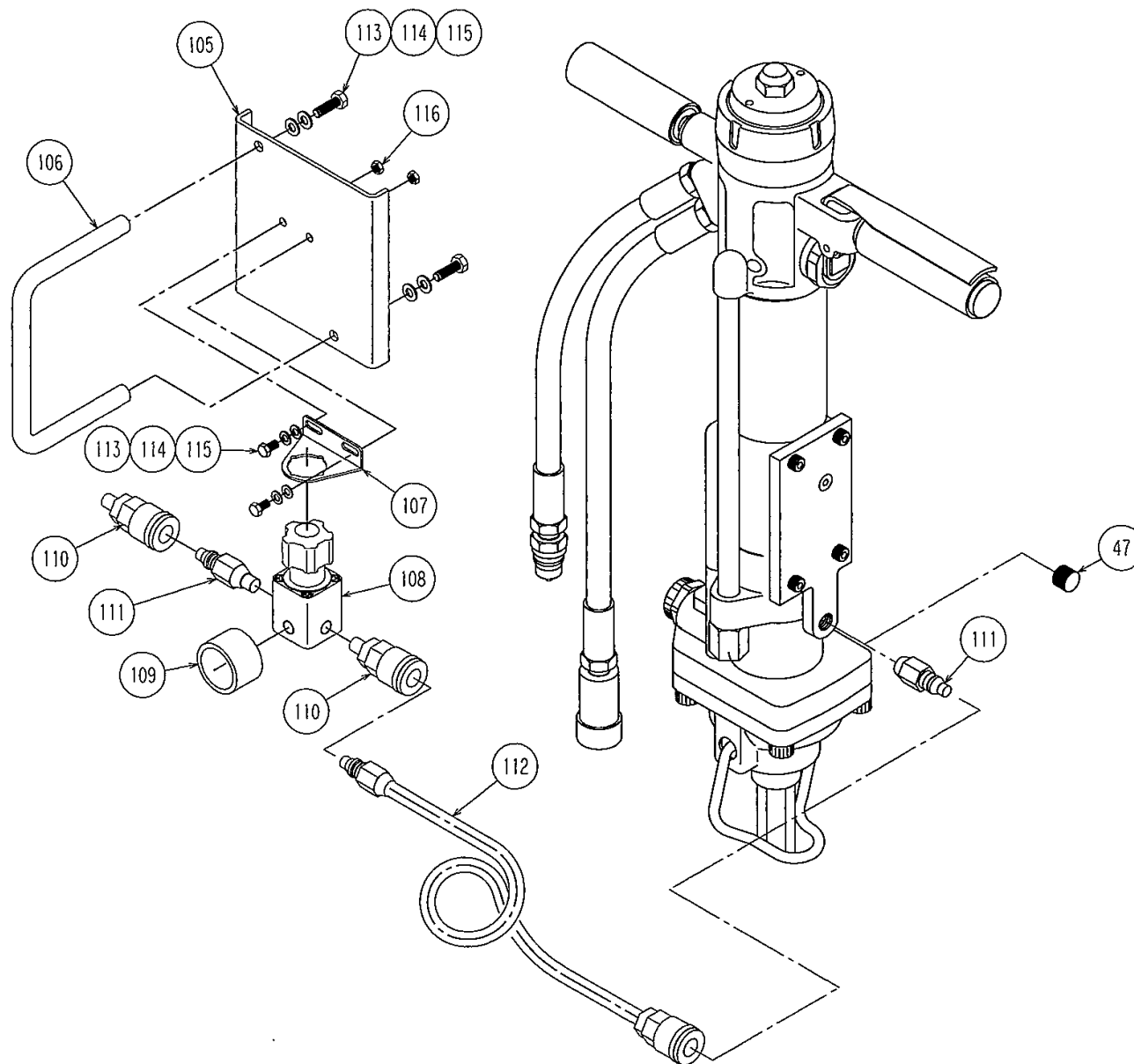


部品図 MHB-20B型



部品図

外部エア供給キット (オプション)



部品表

MHD-20B型

*印部品はA s s y 供給部品

No.	部品番号	部品名称	数量	No.	部品番号	部品名称	数量
*1	M1KTE108A	フクロナット	1	*33	MD09Y004A	シリンダ	1
2	OS-22.4	リング	1	34	PR-6*20	ピン	2
*3	1120-413-D	キャップボルト	1	35	MB29Z023A	マルゼンシール2	1
4	WS-06<<<<<<<<<BH	シールワッシャ	2	36	OG-50	リング	2
5	M1XTE110A	フタ	1	37	IUIS-22.4-30-5	Uカップパッキン	1
6	MB02E006A	ダイヤフラム	1	38	DS-LBI22.430.44.56	ダストシール	1
7	M1XTD105A	シェル	1	39	MD09Z002A	ハンマーピストン	1
8	BH-12*50	ボルト	2	40	MD08Z015A	ピストンリング	1
9	WF-12-2L (JIS B1252)	ザガネ	2	*41	MD08Y034A	コンプレッサシリンダ	1
10	M1KTE119A	ハンドルグリップ	2	42	SR-3*6(3P)	ナベ小ネジ	8
11	M1KTE112A	コントロールレバー	1	43	MOMTE105A	リテーナ(B)	4
12	PR-5*36	ピン	1	44	1410-425	リードバルブ	4
*13	M1XTC101B	バルブボディ	1	45	MD08Z016A	シートパッキン	1
14	M1XTE112A	M6 オリフィス(Φ2.8)	1	46	MD09Y007A	バルブシート	1
15	BPH1-PT1/8	プラグ	8	47	BPH1-PT1/4	プラグ	1
*16	SH-6*16(TOGARISAKI)	止めねじ(トガリ先)	1	48	1410-429	パッキン(B)	1
17	MB24Z035A	フクロナット	1	49	MD09Z008A	クリーナケース	1
18	M1XTE108A	コントロールバルブ	1	50	SR-3*8	小ネジ	2
19	WR6-25	スプリング	1	51	WS-3	ザガネ	2
20	QB-1/4	スチールボール	2	52	C-150-3	パチン錠	1
*21	MD09Z006A	インナーチューブ	1	53	BH-6*22	ボルト	4
22	MD09Y001A	ピストン	1	54	WS-6	ザガネ	8
23	OG-60	リング	1	55	1410-442	パッキン	1
24	MD08Z004A	ドロ-ボルト	2	56	1410-441	エレメント	1
25	FR0307W-P14	リング	1	57	1410-431	クリーナスポンジ	1
*26	M1KTE111A	バルブロッド	1	58	MD09Z009A	クリーナカバー	1
27	OP-5	リング	1	59	MD09Z010A	ガード	1
28	OBP-5	バックアップリング(バイアスカット)	1	60	BH-6*15	ボルト	4
*29	M1KTZ280A	バルブガイド	1	61	K5B3215	DU ブッシュ	1
30	CO-0601	リング	1	*62	MD09Z005B	ブッシュ	1
31	CO-0621	リング	1	63	MD09Z011A	カラー	1
*32	M1KTZ281A	ブッシュ	1	64	OG-65 (1B)	リング	1

MHD-20B型 Assy 供給部品

()内数字は数量(2ヶ以上)

No.	部品番号	部品名称	数量	構成部品 No.
A1	M1XTZ501A	アキュムレータ Assy	1	1, 2, 3, 4, 5, 6, 7(窒素ガスは未充填)
A2	MB24Z508A	フクロナット Assy	1	1, 2
A3	MB24Z509A	キャップボルト Assy	1	3, 4
A4	MD08Z060A	バルブボディ Assy	1	13, 14, 15
A5	M1XTZ506A	トメネジ Assy	1	4, 16
A6	M1XTZ505A	バルブロッド Assy	1	26, 27, 28
A7	M1XTZ510A	バルブガイド Assy	1	29, 30
A8	M1XTZ511A	ブッシュ Assy	1	31, 32
A9	MD09Z016A	インナーチューブ Assy	1	19, 20, 21
A10	MD09Z014A	シリンダ Assy	1	15, 33, 96
A11	MD08Z055A	コンプレッサシリンダ Assy	1	41, 95
A12	MD09Z012A	ブッシュ Assy	1	61, 62, 103
A13	MD09Z013A	モータブロック Assy	1	15, 75, 79, 80, 81, 96
A14	MD09Z018A	バルブガイド Assy	1	66, 67, 68, 69, 70
A15	MD08Z019A	ギアハウジング Assy	1	79, 81, 90, 97
A16	MD09Z015A	シールキット	1	2, 4(2), 23, 25, 27, 28, 30, 31, 36(2), 37, 38, 64, 67(3), 68, 69, 82(2), 83, 94