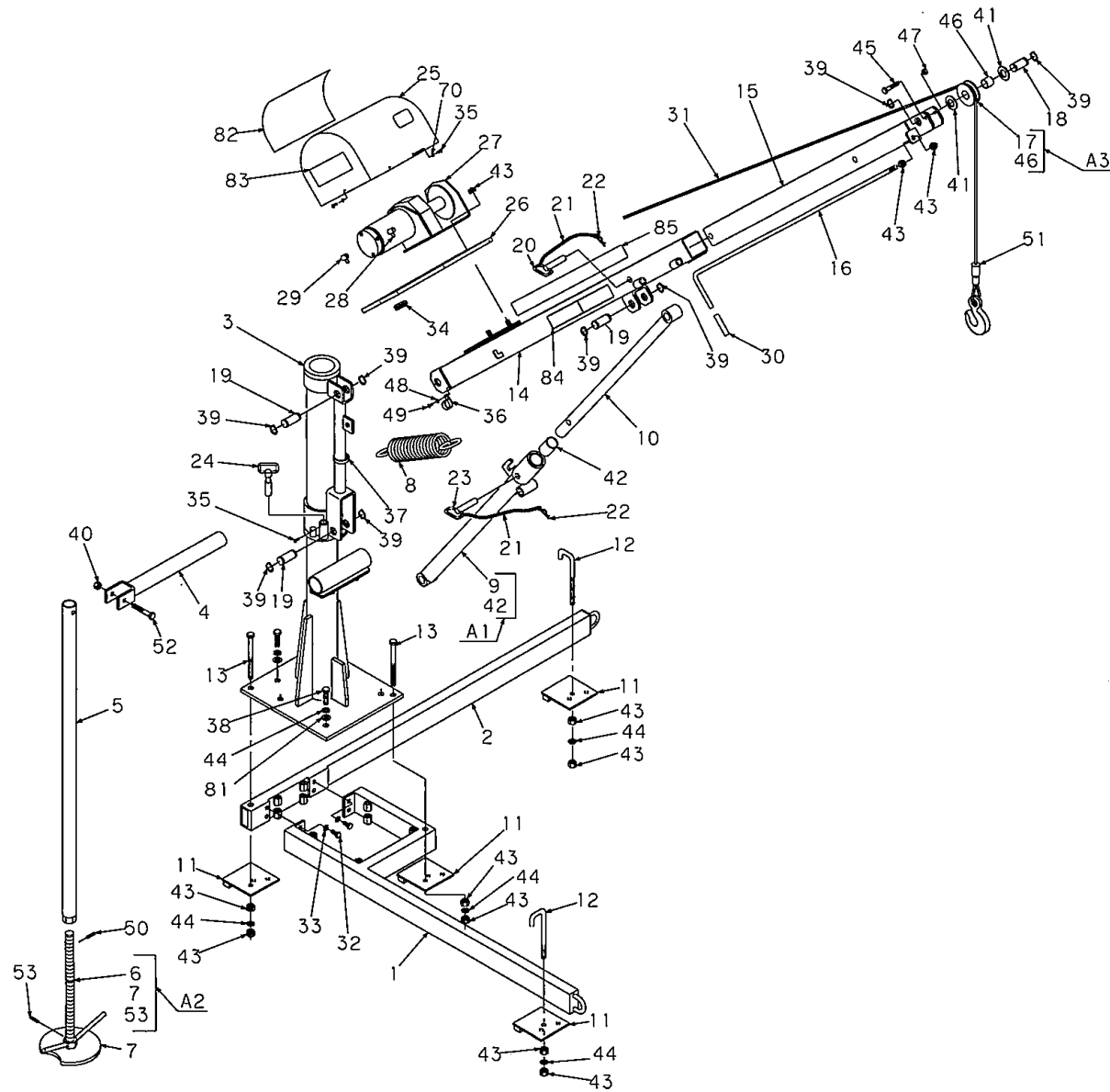
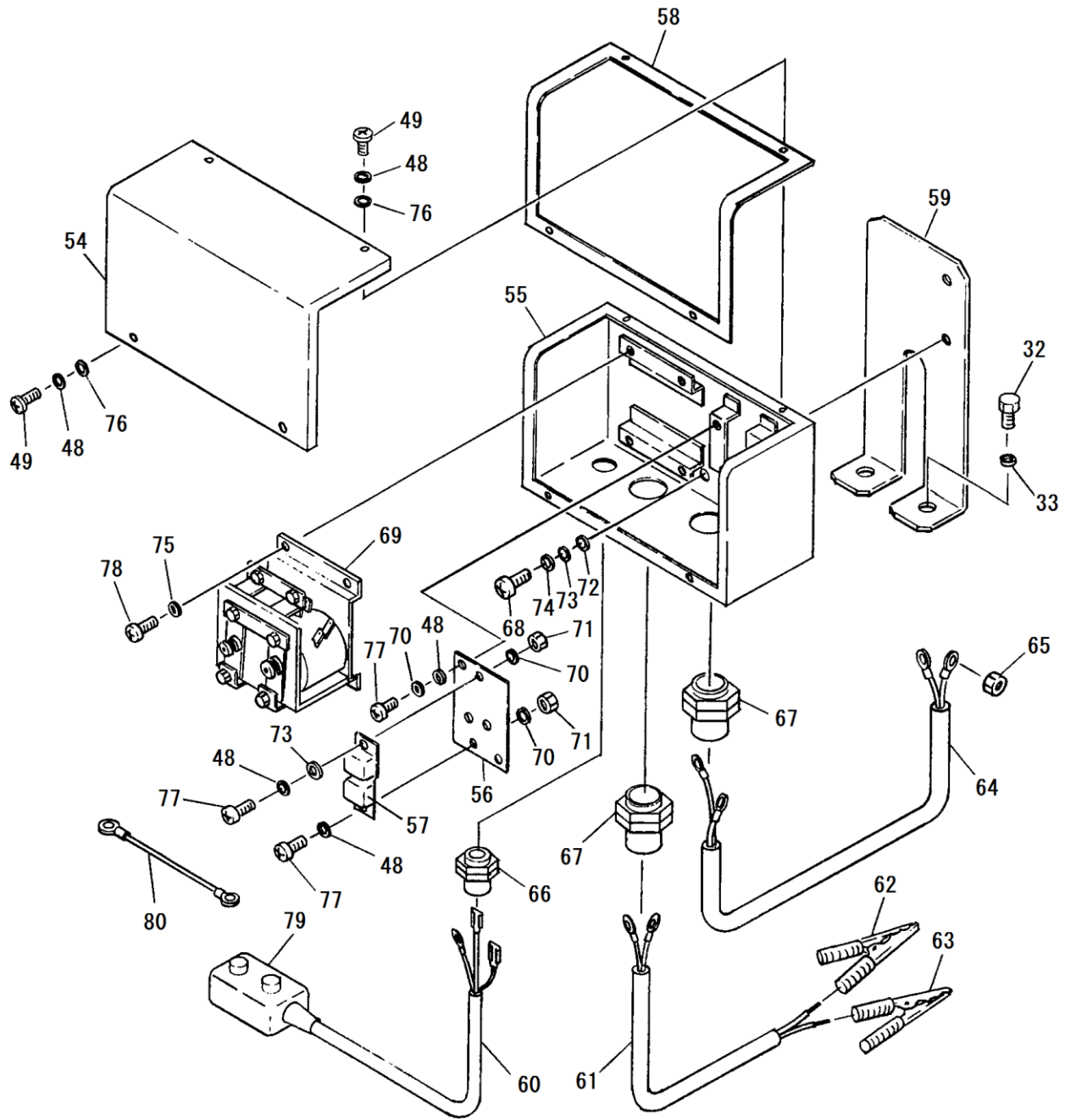


部品図

MMC-300S型





# 部品表

## MMC-300S型

\*印部品はA s s yでの供給となります。

No	部品番号	部品名称	数量	No	部品番号	部品名称	数量
1	5090-501	フレームA	1	27	MK02Y021B	ウインチモーター	1
2	5090-502	フレームB	1	28	M8(黒)	端子キャップ(黒)	1
3	MK03Y001A	ポール	1	29	M8(赤)	端子キャップ(赤)	1
4	5090-508	アウトリガーアーム	1	30	MK03Z014A	チューブ	1
5	5090-509	アウトリガーレッグ	1	31	MK03Z034A	フック付きワイヤーケーブル	1
*6	5090-510	アウトリガージャッキ	1	32	BT-0820	六角ボルト M8×20	6
*7	5070-510-1	アウトリガープレート	1	33	WS-8	バネザガネ 8	6
8	MK03Z008A	引張スプリング	1	34	SA-10BW-19-1	グロメット	1
*9	MK03Z006A	サポート (A)	1	35	NS-0406	十字穴付ナベ小ネジ M4×6	9
10	MK03Z005A	サポート (B)	1	36	NK-10N	ナイロンクランプ	1
11	5090-529	プレート	4	37	CV-250N	ナイロンバインダー	1
12	5090-528	Lボルト	2	38	B-10×40(ZEN)	六角ボルト(全ネジ)M10×40(10.9)	6
13	B-10×150(ZEN)	六角ボルト(全ネジ)M10×150	2	39	SC-20	スナップリング 20	8
14	MK03Y003B	第1ブーム	1	40	NL-10	ナイロックナット M10	1
15	MK03Z004A	第2ブーム	1	41	WP-20	平ザガネ 20	2
16	MK03Z007A	操作ロッド	1	*42	K5B2830	D Uブッシュ	1
*17	5070-522	ローラー	1	43	N-10	六角ナット M10	12
18	5070-519	ピンA	1	44	WS-10	バネザガネ 10	10
19	5070-520	ピンB	3	45	BT-0850	六角ボルト M8×50	1
20	MK03Z010A	ストッパーピン (A)	1	*46	K5B2020	D Uブッシュ	1
21	SA-20A-N04-8P	リングチェーン	2	47	NL-08	ナイロックナット M8	1
22	PM-14	スナップピン	2	48	WP-4	平ザガネ 4	9
23	MK03Z009A	ストッパーピン (B)	1	49	SR-4×10	十字穴付ナベ小ネジ M4×10	5
24	MK03Z011A	ストッパーピン (C)	1	50	PR-3×20	スプリングピンφ3×20	1
25	MK02E002D	モーターカバー	1	51	5070-530	クッションゴム	1
26	MK02E003C	カバーベース	1	52	BT-1065	六角ボルト M10×65	1

\*印部品はA s s yでの供給となります。

No	部品番号	部品名称	数量	No	部品番号	部品名称	数量
*53	PR-3×28	スプリングピンφ3×28	1	70	WS-4	バネザガネ 4	16
54	5097-562	ボックスフタ	1	71	NT-04	六角ナット	2
55	5097-561	コントロールボックス	1	72	NW-06<<<<<<<<<LE	絶縁ワッシャ 6	2
56	MK03Z030A	セットプレート	1	73	WP-6	平ザガネ 6	3
57	5070-535	サーキットブレーカ	1	74	WS-6	バネザガネ 6	2
58	5097-564	パッキン	1	75	WS-5	バネザガネ 5	4
59	5097-565	ステー	1	76	NW-04<<<<<<<<LE	絶縁ワッシャ 4	4
60	MK03Z035A	キャブタイヤコード 2	1	77	NS-0414	十字穴付ナベ小ネジ M4×14	4
61	5097-572	キャブタイヤコード B	1	78	NS-0510	十字穴付ナベ小ネジ M5×10	4
62	5070-543	ワニグチ R (赤)	1	79	5095-568	押ボタンスイッチ	1
63	5070-544	ワニグチ B (黒)	1	80	5097-574	ビニールコード	1
64	MK03Z015B	キャブタイヤコード 1	1	81	WP-10	平ザガネ 10	6
65	N010-32-UNF	六角ナット No. 10-32	2	82	MK03Z017A	取扱い注意シール	1
66	コードロック-NC-1	コードロック S	1	83	MK03Z013A	注意ラベル (乱巻)	1
67	コードロック-NC-2	コードロック L	2	84	MK03Z012A	吊上げ荷重シール	1
68	NS-0610	十字穴付ナベ小ネジ M6×10	2	85	MK03Y018A	ブームシール	1
69	5097-566	コンタクター	1	86			

### MMC-300S型 A s s y 供給部品

No.	部品番号	部品名称	数量	構成部品 No.
A1	MK03Z025A	サポート A Assy	1	9, 42
A2	MK02Z030A	アウトリガー ジャッキ Assy	1	6, 7, 53
A3	MK02Z031A	ローラー Assy	1	17, 46