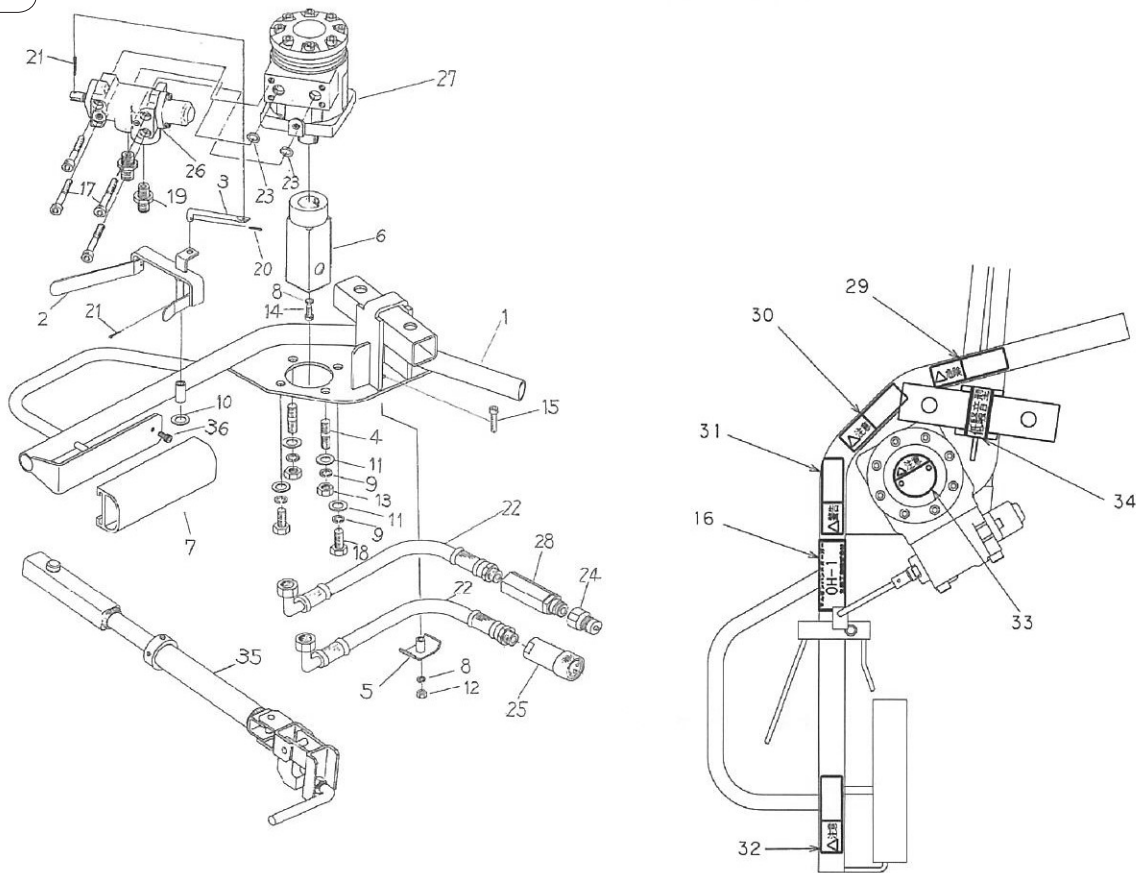


部品図

(1) OH-1本体



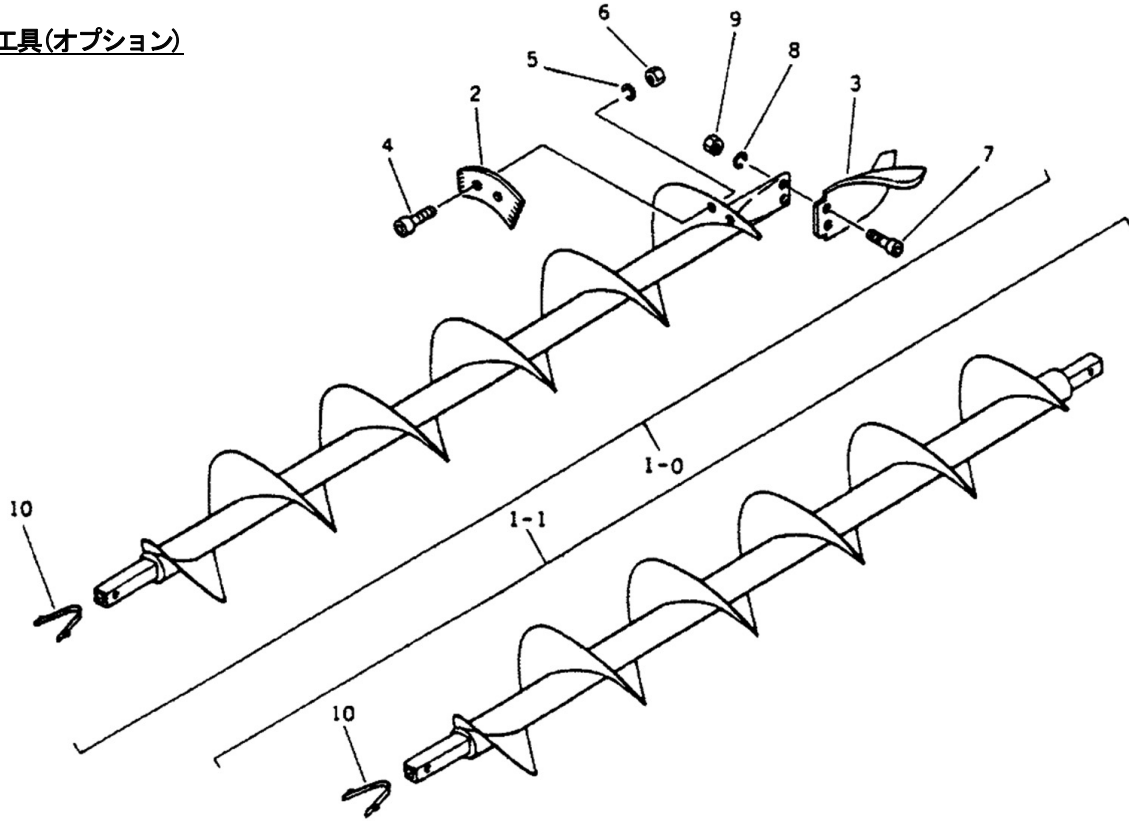
部 品 表

(1) OH-1本体

No.	部品番号	部品名称	数量	No.	部品番号	部品名称	数量
1	0341-3001-A	ハンドル	1	19	AJ-1009-06	オスコネクタ	2
2	0341-4002-D	レバー	1	20	PS-2×12	割りピン	1
3	0341-4003	リンク	1	21	PS-3.2×15	割りピン	2
4	0341-4004	植込ボルト	2	22	21091・8--65--	ホース	2
5	0341-4005-A	ホース押え	1	23	OH-1-OP1513	Oリング(AS568 112)	2
6	0341-4006-A	アダプタ	1	24	QC-03M	カブラ(オス)	1
7	0310-007	パット	1	25	QC-03F	カブラ(メス)	1
8	WS-6	ザガネ	2	26	TFD5-03-1	方向制御弁	1
9	WS-10	ザガネ	4	27	ORB-S-0704FC	油圧モーター	1
10	WP-8	ザガネ	1	28	OFS-T032712TC15	流量制御弁	1
11	WP-10	ザガネ	4	29	MPL1E009A	ラベルJ (危険)	1
12	N1-6	ナット	1	30	MPL1E010A	ラベルK (注意)	1
13	N1-10	ナット	2	31	MPL1E008A	ラベルH (警告)	1
14	BH-6×15	ボルト	1	32	MPL1E007A	ラベルG (注意)	1
15	BH-6×35	ボルト	1	33	MPL1E011A	ラベルL (注意)	1
16	0341-4007-A	銘板	1	34	MB21Z005A	低騒音ラベル	1
17	BH-8×65	ボルト	4	35	SA-200=MA40 (※オプション)	ショックアブソーバー 一式	1
18	B-10×25	ボルト	2	36	BH-6×12	ボルト	1

部品図

(2) 先端工具(オプション)



部 品 表

(2) 先端工具 (オプション)

No.	部品番号	部品名称	数量	No.	部品番号	部品名称	数量
1-0	MH5-MH03D001	先端オーガー φ 100 × 900mm	1	4	BH-6 × 20	六角穴付ボルト M6 長さ 20mm (ブレード取付用)	2
	MH5-MH03D002	先端オーガー φ 150 × 900mm		5	WS-6	ばねザガネ M6(ブレード取付用)	2
	MH5-MH03D003	先端オーガー φ 200 × 900mm		6	N1-6	六角ナット M6(ブレード取付用)	2
	MH5-MH03D004	先端オーガー φ 250 × 900mm		7	BH-10 × 25	六角穴付ボルト M10 長さ 25mm (ポイント取付用)	2
	MH5-MH03D005	先端オーガー φ 300 × 900mm		8	WS-10	バネザガネ M10(ポイント取付用)	2
	MH5-MH03D006	先端オーガー φ 350 × 900mm		9	N1-10	ナット M10(ポイント取付用)	2
2	MH5-9023-100	ブレード φ 100 用	1	10	MH5-9058	スナップボタン	1
	MH5-9023-150	ブレード φ 150 用		1-1	MH5-MH03D101	エクステンション φ 100 × 900mm	1
	MH5-9023-200	ブレード φ 200 用			MH5-MH03D102	エクステンション φ 150 × 900mm	
	MH5-9023-250	ブレード φ 250 用			MH5-MH03D103	エクステンション φ 200 × 900mm	
	MH5-9023-300	ブレード φ 300 用			MH5-MH03D104	エクステンション φ 250 × 900mm	
	MH5-9023-350	ブレード φ 350 用			MH5-MH03D105	エクステンション φ 300 × 900mm	
3	MH5-9027-100	ポイント φ 100~300 用	1		MH5-MH03D106	エクステンション φ 350 × 900mm	
	MH5-9027-400	ポイント φ 350 用					