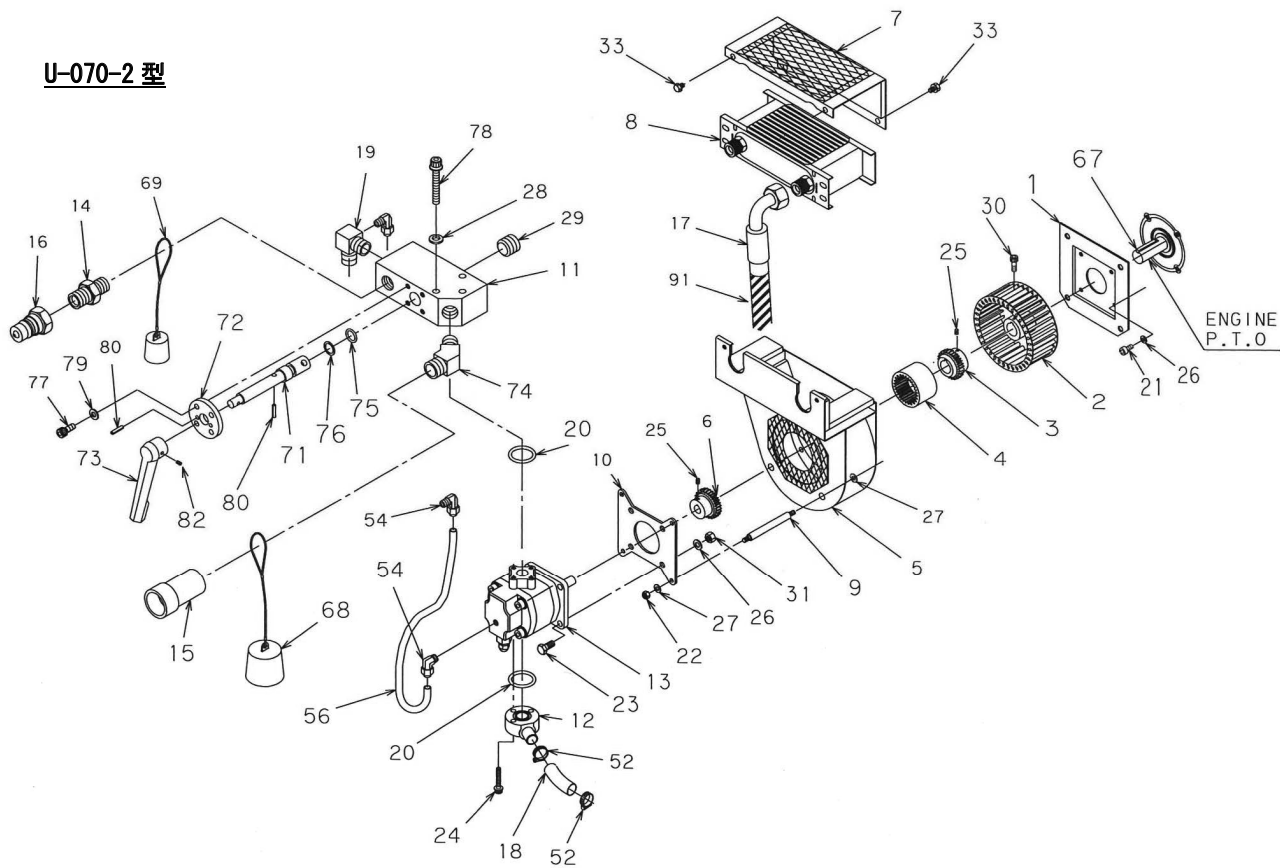
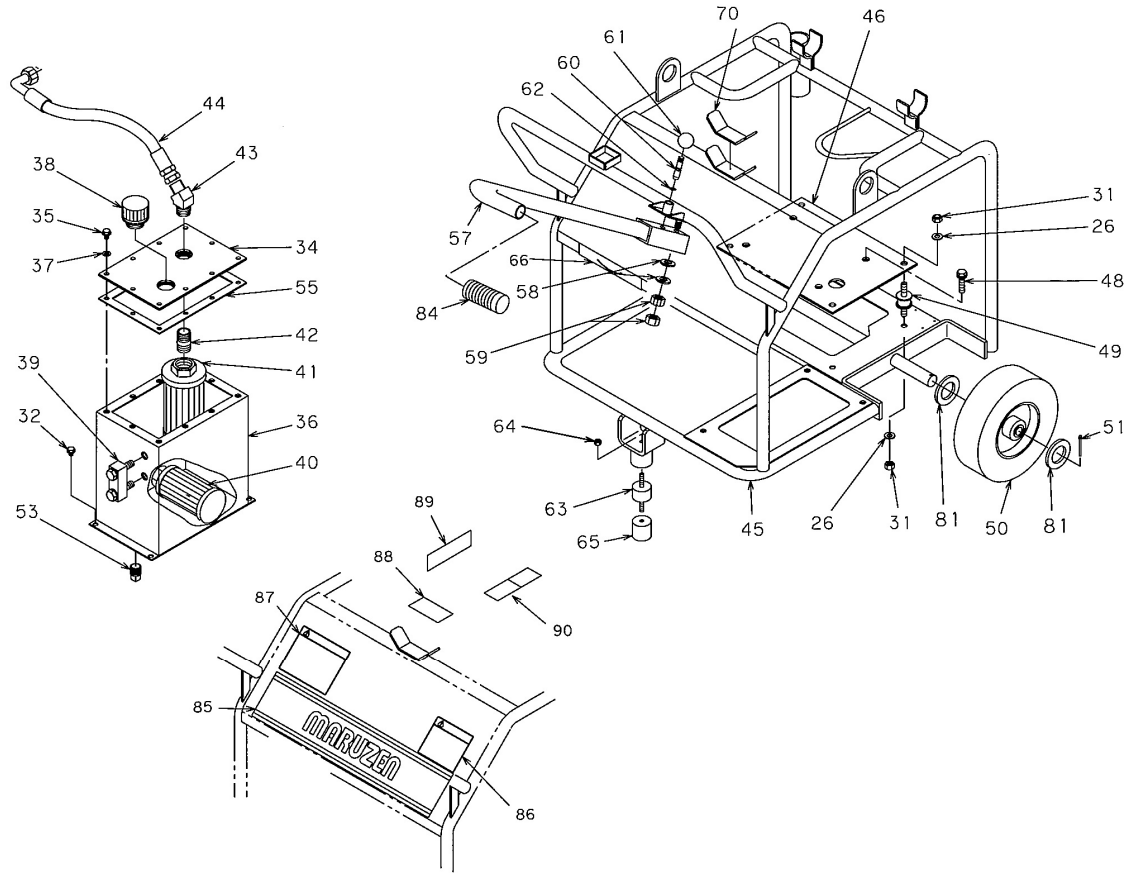


部 品 图

U-070-2 型



U-070-2 型



部 品 表

U-070-2 型

No.	部品番号	部品名称	数量	No.	部品番号	部品名称	数量
1	MU02E019A	取付板(A)	1	24	BH-6×40(2P)	ボルト	3
2	CAB050050020BY(H)	ファン(T)	1	25	SH-4×6(KUROMEETO)	トメネジ(クロメート)	2
3	MU08Z052A	カップリング(E)	1	26	WS-8	ザガネ	16
4	MU08Z054A	ハブ	1	27	WS-6	ザガネ	8
5	MU08Z064A	ファンケース(N) Assy	1	28	MU02Z092A	ザガネ	3
6	MU08Z053A	カップリング(P)	1	29	BPH1-PT3/8	プラグ	1
7	MU08Z051A	ラジエータカバー Assy	1	30	BH-4×8	ボルト(クロメート)	1
8	MU08Z007A	ラジエータ	1	31	N1-8	ナット	12
9	MU02E008B	スタッドボルト	4	32	B-6×15(2P)	ボルト	4
10	MU04Z005A	ポンプフランジ	1	33	B-6×10(2P)	ボルト	4
11	MU08Z018A	バルブボディ(L)	1	34	MU08Z006A	フタ	1
12	MU04Z006A	サクシオンフランジ	1	35	BG-6×15	ボルト	10
13	403-40099	ポンプ	1	36	MU08Y002A	タンク	1
14	AJ-2083-06	アダプタ	1	37	1240-404	φ6ワッシャ	10
15	QC-03F	カプラ(メス)	1	38	BM-3/4	タンクキャップ	1
16	QC-03M	カプラ(オス)	1	39	KLA-40A-C	オイルゲージ(M10フロート赤)	1
17	01126・8--52--	低圧ホース	1	40	CT-04W	サクシオンフィルタ	1
18	MU08Z019A	サクシオンホース	1	41	RC-04-30-15	リターンフィルタ	1
19	MU08Z009A	エルボ	1	42	LJ-04BN	パレルニップル	1
20	OP-22	Oリング	2	43	AJ-1036-08	エルボ	1
21	BH-8×20	ボルト	4	44	01126・8--31--	低圧ホース	1
22	N1-6	ナット	4	45	MU08X128A	フレーム	1
23	B-8×25	ボルト	4	46	MU08Z044A	エンジンベース	1

No.	部品番号	部品名称	数量	No.	部品番号	部品名称	数量
47	—	—	—	75	OP-10A(1A)	Oリング	1
48	B-8×35(3P)	ボルト	4	76	OBP-10A	バックアップリング	1
49	KA-30	防振ゴム	4	77	BH-5×15	ボルト	4
50	G-200B	タイヤ	2	78	BH-6×45(2P)	ボルト	3
51	PS-3. 2×30	ピン	2	79	WS-5	ザガネ	4
52	SS-8	ホースバンド	2	80	PR-4×14	ピン	3
53	BPQ-PT3/8	プラグ	1	81	WP-20	ザガネ	4
54	L4N8×6-PT1/4	エルボ	2	82	SH-5×6(TOGARISAKI)	トメネジ	1
55	MU08Z005A	タンクパッキン	1	83	—	—	—
56	N5-4-8×6-0.250 KURO	チューブ	1	84	C-30B(GRIP)	ライングリップ	1
57	MU08Z008B	ハンドル	1	85	MU08Z032A	マルゼンシール	1
58	WF-12(1L)	ザガネ	2	86	MPL1Z077A	ラベルCB(注意)	1
59	N-12	ナット	2	87	MPL1Z062A	ラベルBN(注意)	1
60	MU05Z003A	ピン	1	88	1250-449	ラベル(ガソリン)	1
61	PCA8-25	プラスチックボール	1	89	87520-ZH8-000	マークA(ホンダ)	1
62	OS-7	Oリング	1	90	87526-ZH8-000	マークB(ホンダ)	1
63	KA-25	防振ゴム	1	91	KS-15B L=250mm	スパイラルチューブ	1
64	NN-6	ナット	1				
65	MU08Z058A	前足	1				
66	MU08Z016A	操作ラベル	1				
67	032-00501-50	キー	1				
68	CC-03F	カブラキャップ(メス)	1				
69	CC-03M	カブラキャップ(オス)	1				
70	MU08Z012A	フロント受けゴム	1				
71	MU08Z015B	ロータリー(L)	1				
72	MU08Z017A	プレート(L)	1				
73	MU08Z030A	フィクスドレバー	1				
74	AJ-2097-06	アダプタ	1				