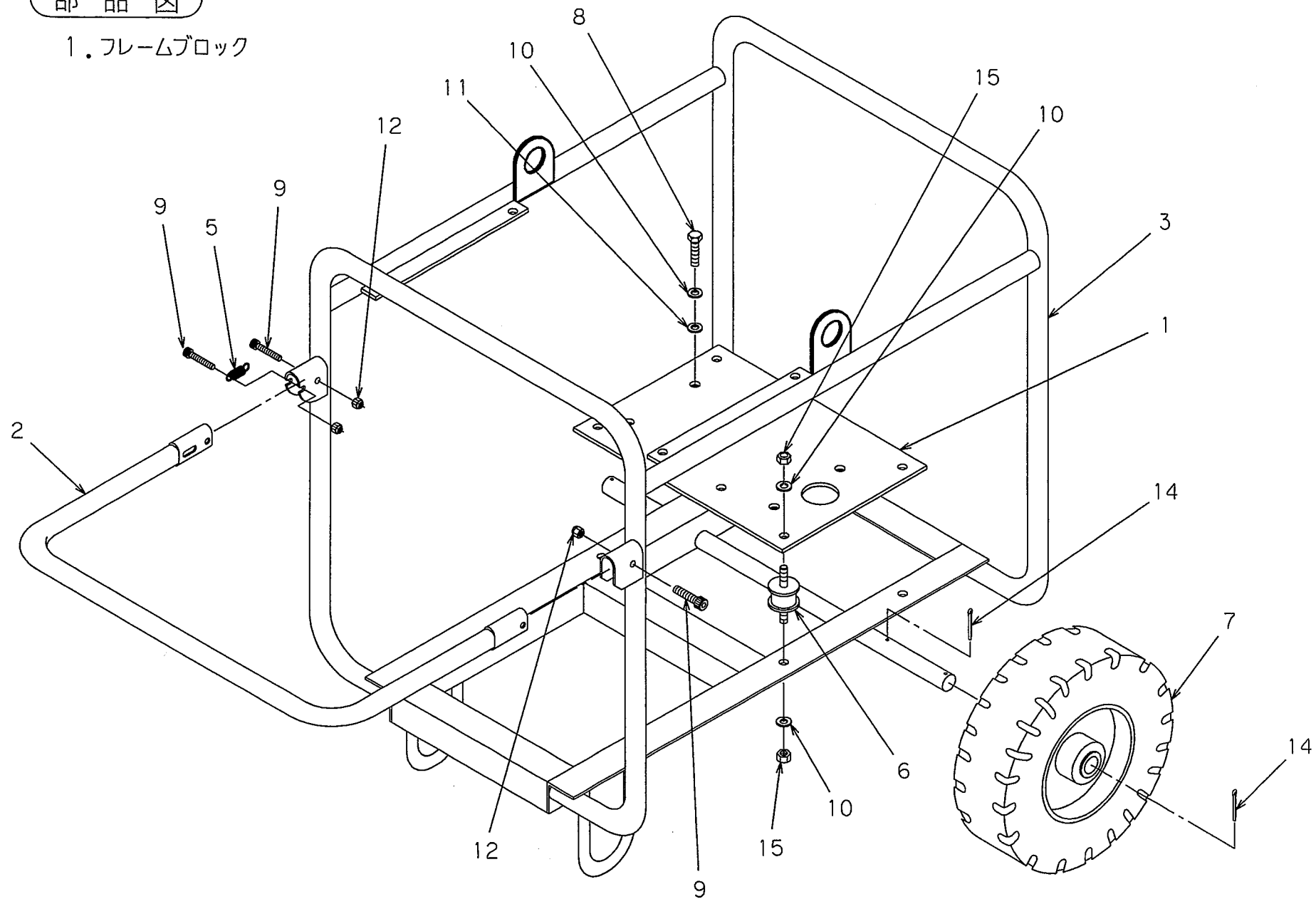


9. 部品図・部品表

部品図

1. フレームブロック



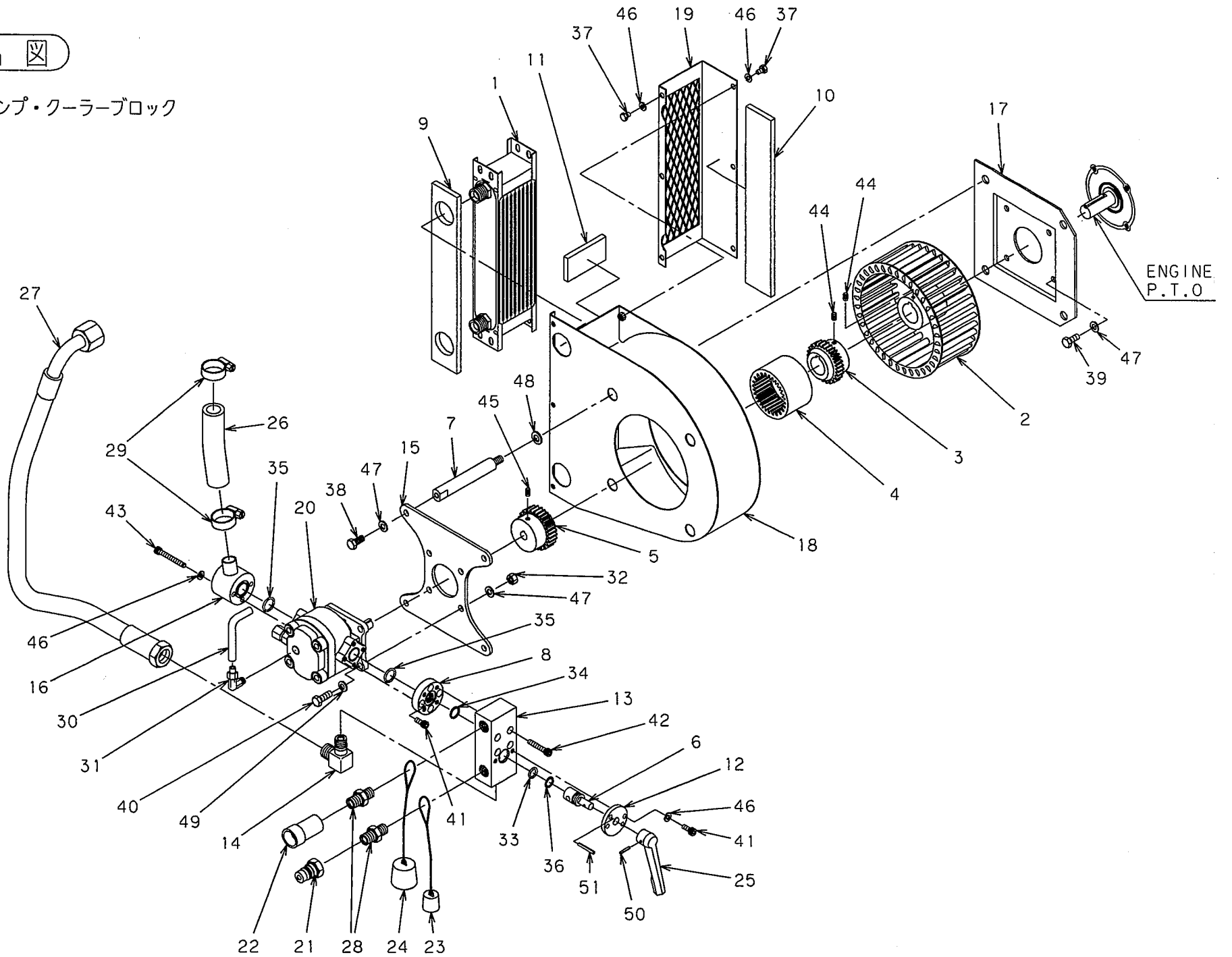
部品表

1. フレームブロック

No.	部品番号	部品名称	数量
1	MU07 Z015 A	エンジンベース	1
2	MU07 Z018 A	ハンドル	1
3	MU07 X022 A	フレーム	1
4			
5	1230 -409	バネ	1
6	EA7003	防振ゴム	4
7	PT-300	空気入タイヤ	2
8	B-8x45	ボルト	4
9	BH-6x30	ボルト	3
10	WS-8	ザガネ	12
11	WP-8	ザガネ	4
12	NN-6	ナット	3
13			
14	PS-3.2x30	ピン	4
15	N1-8	ナット	8

部品図

2. ポンプ・クーラーブロック



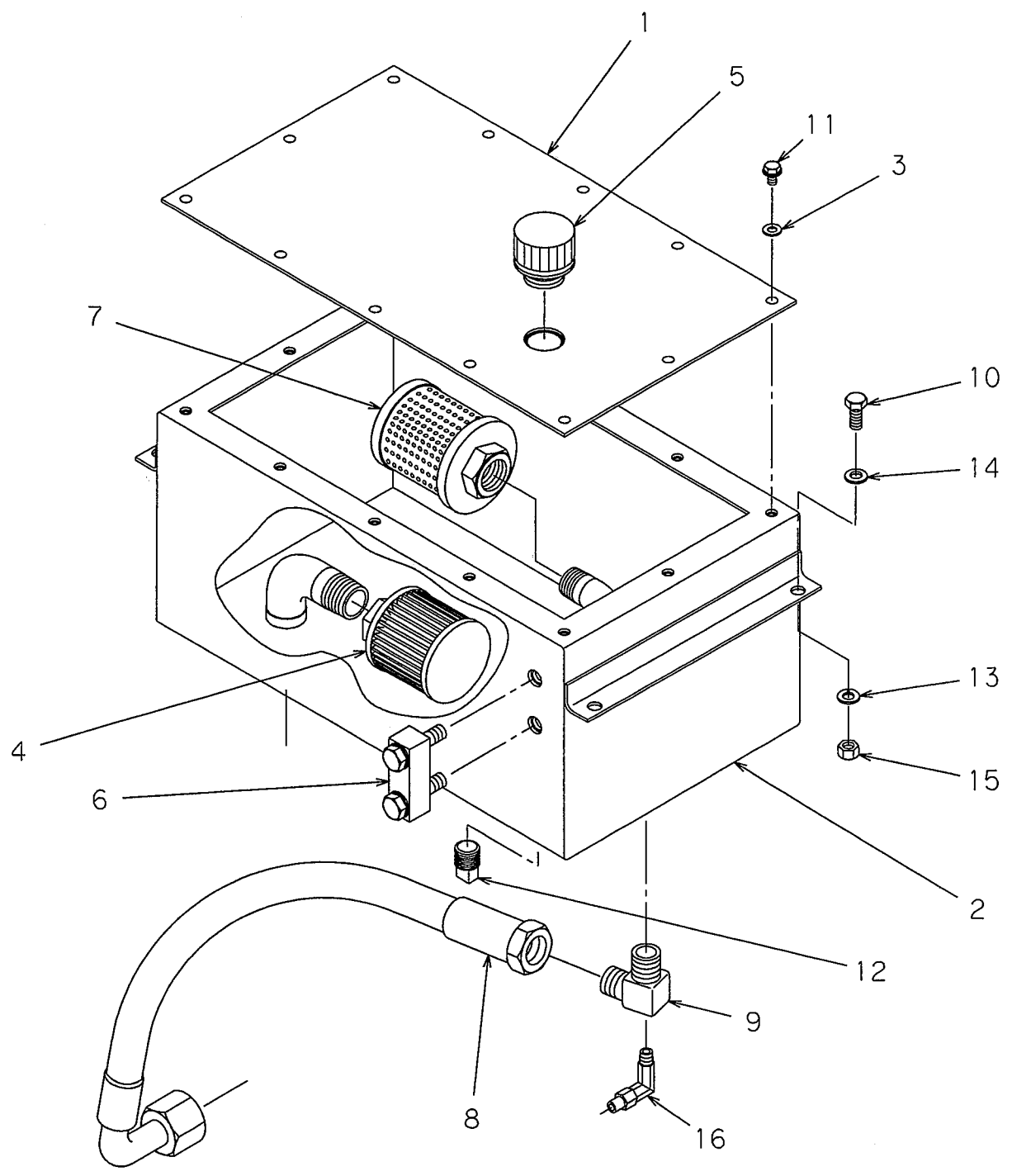
部 品 表

2. ポンプ・クーラーブロック

No.	部品番号	部品名称	数量	No.	部品番号	部品名称	数量	No.	部品番号	部品名称	数量
1	MU07 Z001 A	RADIATER	1	22	QC-03F	カプラ(メス)	1	43	BH-6X50	ボルト	3
2	MU07 Z002 A	FAN	1	23	CC-03M	カプラキャップ(オス)	1	44	SH-6X8	小ネジ	2
3	MU07 Z003 A	カップリング(E)	1	24	CC-03F	カプラキャップ(メス)	1	45	SH-6X10	小ネジ	1
4	BOWEXM32	ハブ	1	25	FLR10	フィクスドレバー	1	46	WS-6	ザガネ	11
5	MU07 Z003 A	カップリング(P)	1	26	MU07 Z024 A	サクシヨンホース	1	47	WS-8	ザガネ	12
6	MU07 Z004 B	ロータリー	1	27	03126・7--42--	油圧ホース	1	48	WS-10	ザガネ	4
7	MU07 Z005 A	スタッドボルト	4	28	2083-06	アダプタ	2	49	WP-8	ザガネ	4
8	MU07 Z006 A	フランジ	1	29	SS-12	ホースバンド	2	50	SH-6X8 トガリ先	トメネジ	1
9	MU07 Z007 A	パッキン(A)	1	30	MU07 Z023 A	ナイロンチューブ	1	51	PR-6X32	ピン	2
10	MU07 Z008 A	パッキン(B)	1	31	L4N10X8-PT1/4	エルボ	1				
11	MU07 Z009 A	パッキン(C)	2	32	N1-8	ナット	4				
12	MU07 Z010 A	プレート	1	33	OP-14	Oリング	1				
13	MU07 Z011 A	バルブボディ	1	34	OP-18	Oリング	1				
14	1034-08-06	アダプタ	1	35	OP-22	Oリング	2				
15	MU07 Z014 A	ポンプフランジ	1	36	OBP-14	Oリング	1				
16	MU07 Z016 A	サクシヨンフランジ	1	37	B-6X10	ボルト	6				
17	MU07 Z017 A	取付板	1	38	B-8X16	ボルト	4				
18	MU07 Y019 A	ファンケース	1	39	B-8X20	ボルト	4				
19	MU07 Y020 A	ラジェータカバー	1	40	B-8X25	ボルト	4				
20	PA6RD66V140	ポンプ	1	41	BH-6X15	ボルト	6				
21	QC-03M	カプラ(オス)	1	42	BH-6X35	ボルト	4				

部品図

3. タンクブロック



部品表

3. タンクブロック

No.	部品番号	部品名称	数量
1	MU07 Z012 A	フタ	1
2	MU07 Y021 A	タンク	1
3	1240 -404	φ6ワッシャ	12
4	SFT-06	サクシヨンフィルター	1
5	BM-3/4	ブリーザキャップ	1
6	KLA-40A-C 赤玉	油面計	1
7	RC-04-30-15	リターンフィルター	1
8	03126・8--48--	油圧ホース	1
9	MU07 Z013 A	エルボ追加	1
10	B-8X20	ボルト	4
11	BG-6X12	ボルト	12
12	BPQ-PT3/8	ボルト	1
13	WS-8	ザガネ	4
14	WP-8	ザガネ	4
15	N1-8	ナット	4
16	L4N10X8-PT1/4	エルボ	1