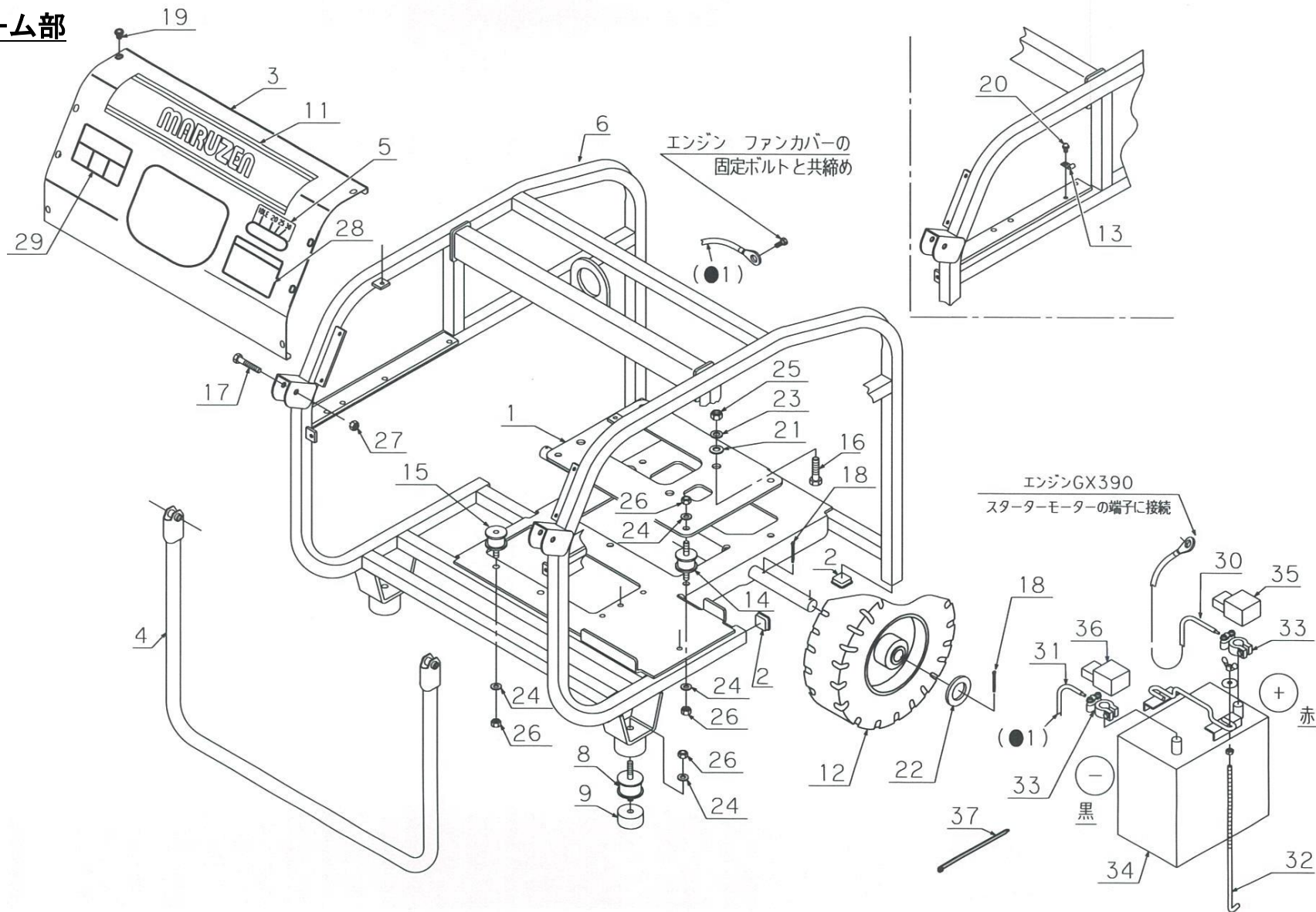


# 部品図・部品表

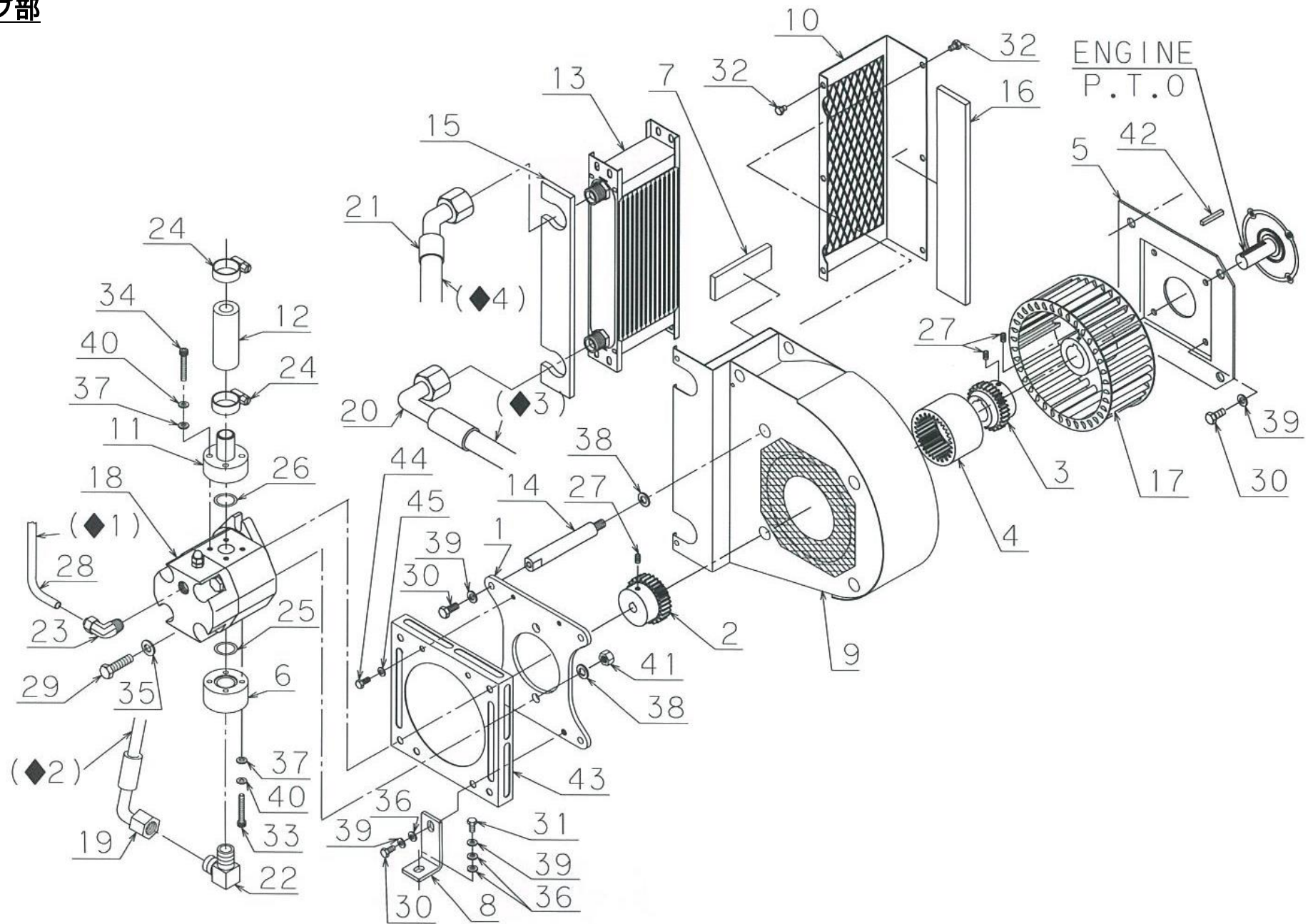
## 1. フレーム部



## 1. フレーム部

No.	部品番号	部品名称	数量	No.	部品番号	部品名称	数量
1	MU14Z037A	エンジンベース	1	23	WS-10	ザガネ	4
2	106-11307	平角中柱J 黒	4	24	WS-8	ザガネ	12
3	MU14X036A	フロントパネル	1	25	N1-10	ナット	4
4	MU14Y026A	ハンドル	1	26	N1-8	ナット	12
5	MU14Z041A	スロットルラベル	1	27	NN-8	ナイロンナット	2
6	MU14W051A	フレーム(A)	1	28	MPL1Z063A	ラベル BP(CAUTION)	1
7	—	—	—	29	MPL1Z106A	ラベル CR(CAUTION)	1
8	KA-40	防振ゴム	2	30	MU14Z059A	バッテリーコード	1
9	MU14Z032A	前足	2	31	MU14Z060A	アースコード	1
10	—	—	—	32	B668	バッテリーフレーム	1
11	MU08Z032A	マルゼンシール (紺)	1	33	Y134	バッテリーターミナル	2
12	Solid Rubber wheel (10")	タイヤ	2	34	40B19L	バッテリー(12V24Ah)	1
13	COPS3-20P	ケーブルクリップ(スチール製)	1	35	1675	バッテリーターミナルカバー赤	1
14	KA-30	防振ゴム	4	36	BTC17K	バッテリーターミナルカバー黒	1
15	RA-30	防振ゴム	2	37	200L	バインダー	3
16	B-10×45	ボルト	4				
17	B-8×45(11T)	ボルト	2				
18	PS-3. 2×30	ピン	4				
19	BG-6×8	ボルト	8				
20	SR-5×10(3P)ユニクロ	小ねじ	1				
21	WP-10	ザガネ	4				
22	WP-20	ザガネ	2				

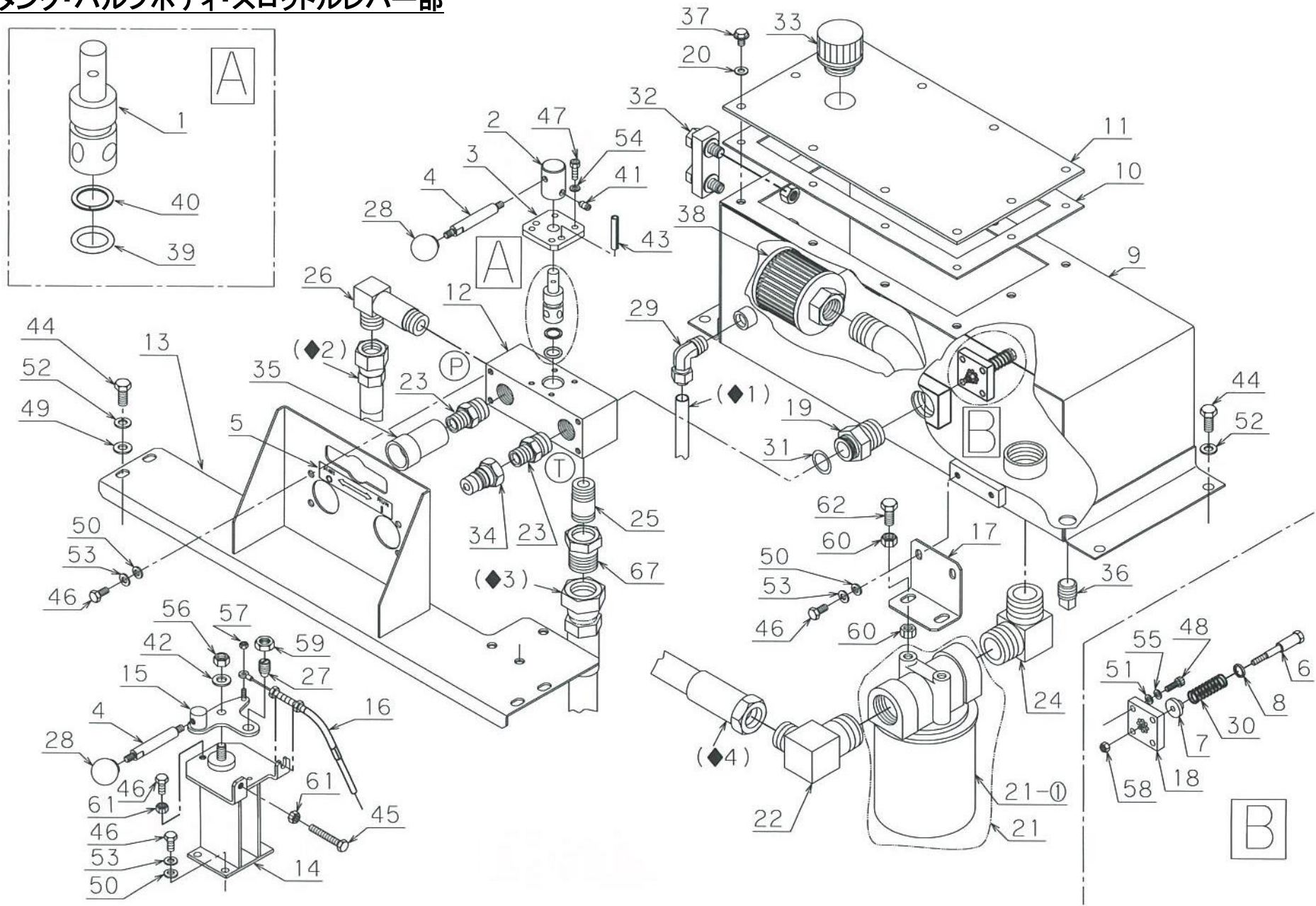
## 2. ポンプ部



## 2. ポンプ部

No.	部品番号	部品名称	数量	No.	部品番号	部品名称	数量
1	MU14Z005A	ポンプフランジ(MAR)	1	24	SS-12	ホースバンド	2
2	MU14Z046A	カップリング(MAR)	1	25	OP-24	Oリング	1
3	MU14Z045A	カップリング(GX390)	1	26	OP-22	Oリング	1
4	MU07Z034A	ハブ	1	27	SH-6×8くぼみ先(クロメート)	トメネジ	3
5	MU14Z007A	取付板	1	28	N2-4-10×8 L=330	ナイロンチューブ	1
6	MU14Z009A	デリバリフランジ(φ20)	1	29	B-10×40	ボルト	2
7	MU14Z010A	パッキン(A)	2	30	B-8×20	ボルト	14
8	MU14Z014A	防振ゴムブラケット	2	31	B-8×16	ボルト	2
9	MU14Y037A	ファンケース	1	32	B-6×10(2P)	ボルト	6
10	MU14Y033A	ラジエータカバー	1	33	BH-6×40	ボルト	4
11	MU14Z027A	サクシヨンフランジ	1	34	BH-6×35	ボルト	4
12	MU14Z028A	サクシヨンホース(MAR)	1	35	WP-10	ザガネ	2
13	R3NSZ022A	RADIATER	1	36	WP-8	ザガネ	6
14	MU07Z005A	スタッドボルト	4	37	WP-6	ザガネ	8
15	MU07Z007A	パッキン(A)	1	38	WS-10	ザガネ	6
16	MU07Z008A	パッキン(B)	1	39	WS-8	ザガネ	12
17	MU14Z001A	FAN(溶接追加)	1	40	WS-6	ザガネ	14
18	ALP2A-D-12-2/2 -D-VM	ポンプ(吸入径φ20)丸善仕様	1	41	N1-10	ナット	2
19	17126・8--36--	ホース	1	42	90741-805-000	キー	1
20	03196・8--47--	ホース	1	—	—	—	—
21	03196・7--42--	ホース	1	—	—	—	—
22	N-1034-08	アダプタ	2	—	—	—	—
23	L4N10×8-PT3/8	エルボ	1	—	—	—	—

### 3. タンク・バルブボディ・スロットルレバー部



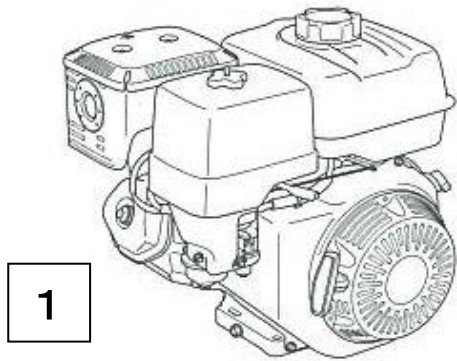
### 3-1. タンク・バルブボディ・スロットルレバー部

No.	部品番号	部品名称	数量	No.	部品番号	部品名称	数量
1	MU14Z008A	ロータリー	1	23	N-2083-06-08	アダプタ	2
2	MU14Z011A	キャップ	1	24	N-2086-16	アダプタ	1
3	MU14Z012A	プレート	1	25	N-1007-08-12	アダプタ	1
4	MU14Z013A	レバー	2	26	N-9034-08	アダプタ	1
5	MU14Z042A	操作ラベル	1	27	PBF-10	ミニボールプランジャ	1
6	MU14Z015A	シャフト	1	28	PC25×6B	プラスチックボール	2
7	MU14Z016A	バイパスバルブ(B)	1	29	L4N10×8-PT1/4	エルボ	1
8	MU14Z017A	ザガネ(バイパス)	1	30	11-1344	スプリング	1
9	MU14Y052A	タンク(A)	1	31	OP-20(1B)	Oリング	1
10	MU14Z054A	タンクパッキン(A)	1	32	CD型D6-H40フロート(赤)	油面計	1
11	MU14Z055A	タンクフタ(A)	1	33	BM-3/4	ブリーザキャップ	1
12	MU14Z020B	バルブボディ	1	34	QC-03M	カプラ(オス)	1
13	MU14Y056A	バルブボディブラケット(A)	1	35	QC-03F	カプラ(メス)	1
14	MU14Y022A	スロットルベース GX390	1	36	3/8プラグ	鋳鉄製管継手	1
15	MU14Z023A	スロットルレバー	1	37	BG-6×15	ボルト	10
16	MU14Z024A	コントロールケーブル	1	38	SFT-06	サクシヨンフィルター	1
17	MU14Z053A	フィルターブラケット(C)	1	39	OP-14	Oリング	1
18	MU14Z029A	バイパスフランジ	1	40	OBP-14	バックアップリング	1
19	MU14Z030B	バイパスアダプタ	1	41	SH-6×8 とがり先	トメネジ	1
20	1240-404	φ6 ワッシャ	10	42	WF-8	ザガネ	1
21	CP-08-132	低圧回路スピンフィルター	1	43	PR-6×35	ピン	2
21-①	CP132	交換用カードリッジ	(1)	44	B-8×20	ボルト	10
22	N-1034-16-12	アダプタ	1	45	B-6×45 全ねじ	ボルト	1

### 3-2. タンク・バルブボディ・スロットルレバー部

No.	部品番号	部品名称	数量
46	B-6×15	ボルト	8
47	BH-5×15	ボルト	4
48	BH-4×15	ボルト	4
49	WP-8	ザガネ	4
50	WP-6	ザガネ	9
51	WP-4	ザガネ	4
52	WS-8	ザガネ	10
53	WS-6	ザガネ	8
54	WS-5	ザガネ	4
55	WS-4	ザガネ	4
56	NN-8	ナイロンナット	1
57	NN-4	ナイロンナット	1
58	NU-5	Uナット	1
59	N1-10	ナット	1
60	N1-8	ナット	10
61	N1-6	ナット	2
62	B-8×30	ボルト	2
63	—	—	—
64	—	—	—
65	—	—	—
66	—	—	—
67	N-2084-08-65A	アダプタ	1

## 4. エンジン



No.	部品番号	部品名称	数量
1	GX390UT2 SXE4	エンジン	1
2	16594-883-010	ホルダーワイヤー	1
3	E-5	E形止め輪	1
4	SR-4×6 (Ucr)	小ネジ	1

