
マルゼン 油圧杭打機

KH-800型

取扱説明書

 注意

本機を安全に、また正しくお使いいただくために、ご使用前に必ず本取扱説明書をお読みください。

誤った使い方をすると事故を引き起こすおそれがあります。

お読みになった後も必ず本機の近くに保管してください。

丸善工業株式会社

はじめに

この度は、マルゼン油圧杭打機KH-800型をお買い上げいただきまして、誠にありがとうございます。

この取扱説明書は、安全かつ能率的なご使用をいただくための手引きとして、取扱い方法・使用上の注意事項及び点検整備方法について特に注意すべき事項を説明してあります。ご使用前には必ず、この取扱説明書を熟知するまでお読みのうえ、正しい取扱いをして、最良の状態で安全な使用方法で操作してください。

本書に従わなかった場合、重大な事故に結びつくことがあります。

この取扱説明書は、機械の付近に保管し、機械を扱う全ての方が定期的に見るようにしてください。紛失または汚損された時は、速やかに当社または当社の販売店にご注文ください。

又、製品を貸与または譲渡される場合は、本取扱説明書を製品に添付して、熟読する様にお申し伝えください。またご不明なことや、お気付きのことがございましたら、当社または当社販売店までご連絡ください。なお、部品交換の際には必ず純正部品をご使用くださるようお願い致します。

純正部品でないものをご使用になると機械の性能、耐久性などを著しく低下させる危険性がありますのでご注意願います。

△印付きの下記マークは、安全上、特に重要な項目ですので必ずお守りください。

△ 危険

その警告文に従わなかった場合、死亡または重傷を負うことになるものを示します。

△ 警告

その警告文に従わなかった場合、死亡または重傷を負う危険性があるものを示します。

△ 注意

その警告文に従わなかった場合、ケガを負うおそれのあるもの、または物的損害が生じるおそれがあるものを示します。

あらゆる環境下に於ける運転・点検・整備の全ての危険を予知する事は出来ません。

そのため、記載されている説明文は安全の全てを網羅したものではありません。

目次

安全操作のための注意事項	2～3
本機の使用目的	4
本機の使用条件	4
安全標識の貼り付け位置	5
各部の名称と仕様	6
オプション部品	7
使用前の点検項目	8
使用方法	9
使用上・作業上の注意	10
打込工具組付け上の注意	11
本機運搬上の注意	11
保守点検	12
異常の原因と処置	13～14
部品図・部品表	15～18
保証書	
安全操作説明確認カード	
安全操作説明確認(お客様控)	

安全標識の意味

	使用前に取り扱い説明書を読み理解してください。
	保護メガネを使用してください。
	耳栓を使用してください。
	保護マスクを使用してください。
	ヘルメットを使用してください。
	手袋を使用してください。
	安全靴を使用してください。
	噴出した高圧油に直接触らないでください。
	本体が高温になります。直接触らないでください。

安全操作のための注意事項

ここに記載されている注意事項を守らないと死亡を含む傷害事故や機械の破損事故をまねくおそれがあります。
安全にご使用いただくために

⚠ 危険

埋設物に注意してください

地下に電源、ガス管等が埋設してあるおそれのある場所では絶対に杭の打込みはしないでください。

【守らないと】

死亡事故や重大な傷害と損害をまねくおそれがあります。

⚠ 警告

作業に適した服装と安全保護具の着用

- ・作業に適した服装をしてください。
- ・作業する時は必ず下記の安全保護具を着用してください。
- 1. ヘルメット・破砕物の飛散破片、障害物からの頭部の保護
- 2. 保護メガネ・破砕物の飛散破片からの眼の保護
- 3. 安全靴・・・先端工具による障害や落下物からの足の保護
- 4. 手袋・・・高温部による火傷や打撲障害からの保護
- 5. 耳栓耳覆い・騒音障害からの保護
- 6. 保護マスク・粉塵からの保護

【守らないと】

思わぬ障害事故をまねくおそれがあります。

⚠ 警告

こんな時は作業をしないでください

- ・過労・病気・薬物の影響、その他の理由により作業に集中できない時
- ・酒を飲んだ時
- ・手・足・腰等身体に痛みやケガのある時

【守らないと】

重大な事故をまねくおそれがあります。

⚠ 警告

作業場周辺の注意

- ・作業する場所の周辺には作業員以外の人を近づけないでください。
- ・落下防止処置を行ってから使用してください。

【守らないと】

機械の転倒、落下などで重大な障害をうけるおそれがあります。

⚠ 警告 高圧油注意

- ・ホースが破裂して油が噴出するおそれがあります。
- ・ホースを切り離すときは、あらかじめ残留圧力を開放してください。
- ・高圧油の漏れは目に見えないことがありますので点検は素手では行わないでください。
- ・皮膚に進入した油は、速やかに医師の治療を受けてください。

**⚠ 警告 高温になるので
直接さわらないでください**

- ・本機を使用していると油温が上昇して、機械が熱くなります。素手で扱ったり、肌に接触させないでください。

【守らないと】
火傷をするおそれがあります。

⚠ 警告 機械を他の人に貸す時は

取り扱い方法をよく説明し、使用前に[取扱説明書]を必ず読み理解してから使うよう指導してください。

【守らないと】
説明不足により重大な障害や機械の破損をまねくおそれがあります。

⚠ 警告 高圧ガス注意

- ・本機の頭部には高圧のガスが封入されています。
- ・フクロナットをゆるめないでください。(P15の①参照)

【守らないと】
思わぬ事故をまねくおそれがあります。

本機の使用目的

本機は適合する油圧源とホースで接続し、本機を打込む杭等にかぶせてセットし下記のような作業に使用してください。

- (1) 杭の打込み。
- (2) パイプの打込み。

本機の使用条件

- (1) 標準打込み径 $\phi 150$ mm未満
- (2) オプション対応による杭種類 : ガードレール ($\phi 114.3$ 、 $\phi 139.8$)、H鋼材 (100角、150角)
(オプション詳細は、P7 参照)

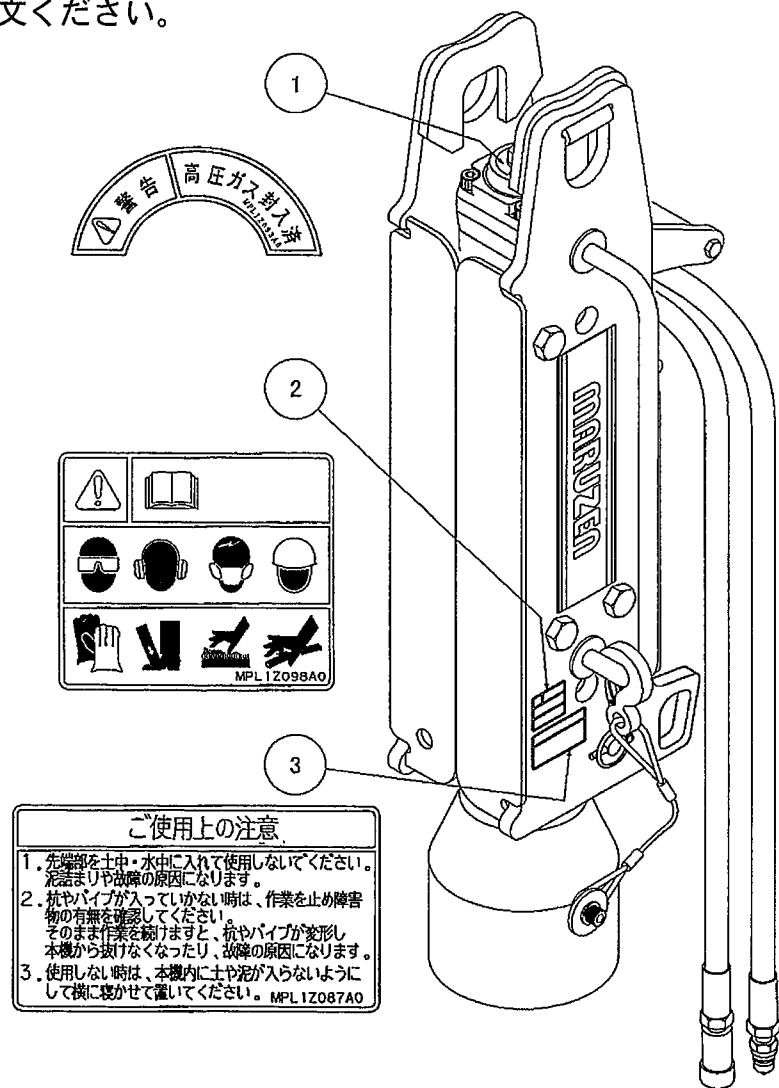
上記以外のご使用時には、当社にご相談ください。

下記のような条件では使用しないでください。

- (1) 本機の一部または全部が水や海水、泥水に浸かる状態での使用
- (2) 杭が入らなくなった状態で3分以上打撃を続けての使用
- (3) 本機の仕様範囲を超えた圧力、流量の油圧源に接続しての使用
- (4) 気温が氷点下 10°C 以下、または 40°C 以上での使用
- (5) 油温 10°C 以下または 90°C 以上での使用
- (6) $3/8$ ｲﾝﾁ $\times 10$ m、 $1/2$ ｲﾝﾁ $\times 10$ m を超える長さの延長ホースを接続しての使用
- (7) 本機を建設機械、その他の機械に搭載しての使用

安全標識の貼り付け位置

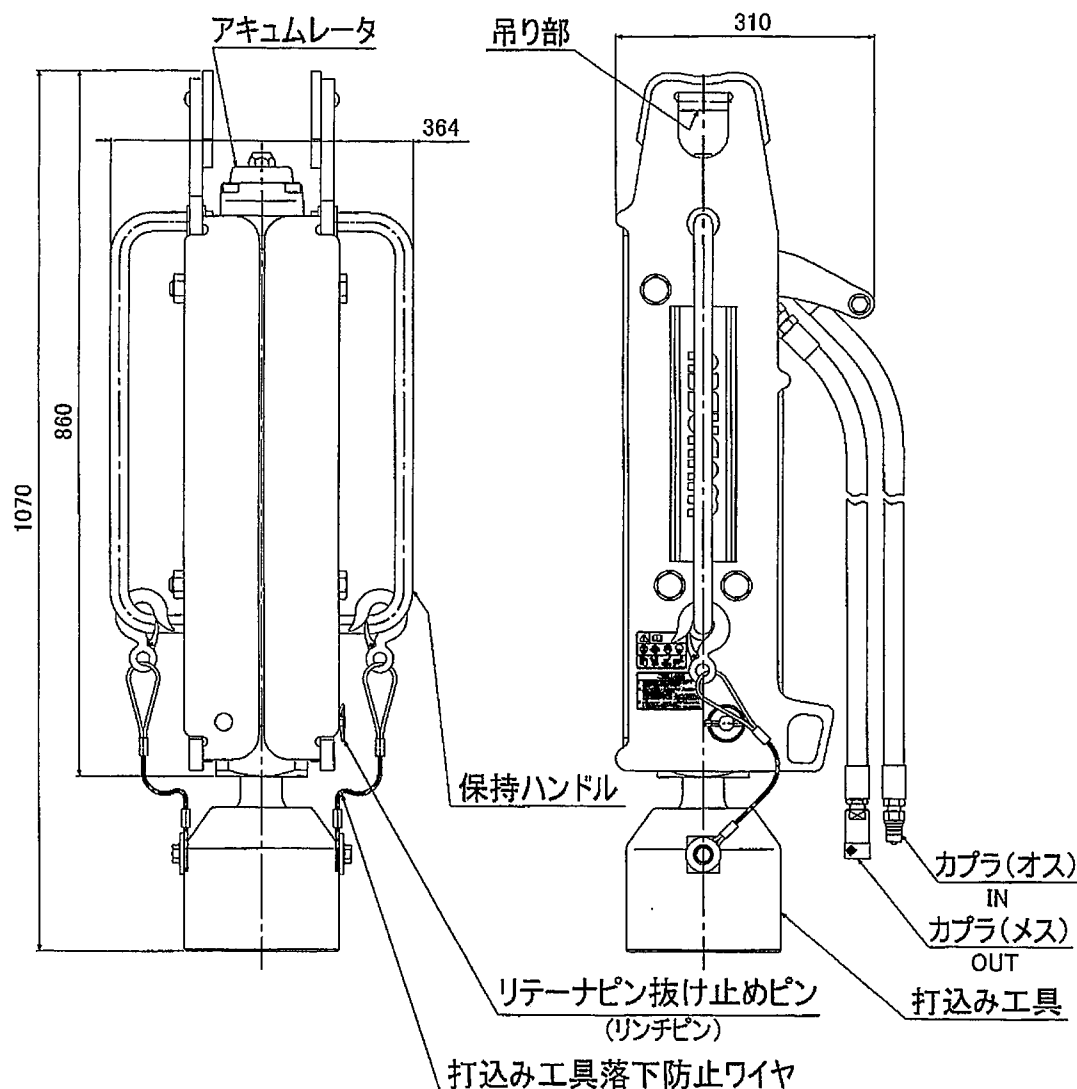
安全に作業していただくために、安全標識の貼り付け位置を示したものです。安全標識は汚損のないように保ってください。もしも、はがれたり汚損した場合は新しいものに貼り直してください。安全標識の購入に際しては部品番号で当社または、当社の販売店にご注文ください。



	部品番号	部品名
①	MPL1Z093A	ラベルCP(警告)
②	MPL1Z098A	ラベルCS(警告)
③	MPL1Z087A	ラベル CJ(ご使用上の注意)

各部の名称と仕様

KH-800型 各部の名称



KH-800型の仕様

外形寸法	L860×W364×T310mm (打込み工具、吊フック含まず)
本体質量	110kg (打込み工具含まず)
作動油圧	9.8~14.7MPa
最高圧力	27.5MPa
所要油量と打撃数	①20~25L/min→500~600bpm ②25~35L/min→600~950bpm (①、②オリフイス組換え要)
打込工具内径	φ150mm
オプション	ガードレール用φ114.3、φ139.8兼用 H鋼用 100角、150角
接続金具	3/8インチカラ
許容背圧	2.5MPa
起動/停止	リモートバルブ (P9参照)
延長ホース	20~25L/min 最大 3/8インチ×10m 25~35L/min 最大 1/2インチ×10m
推奨作動油	ISO VG32 (標準使用) または ISO VG46 相当耐摩耗性作動油

オプション部品

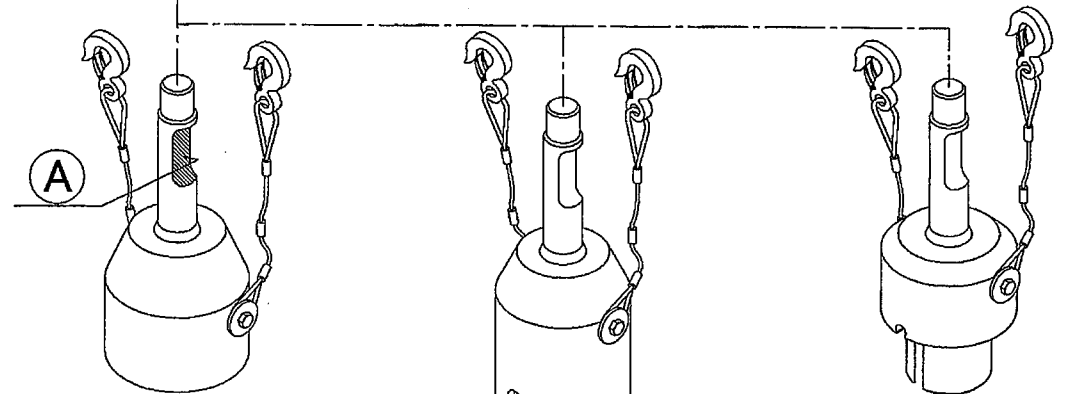
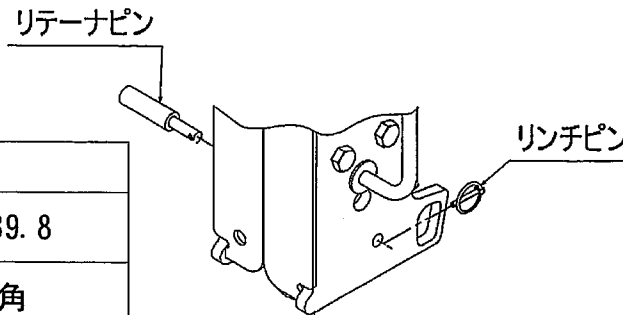
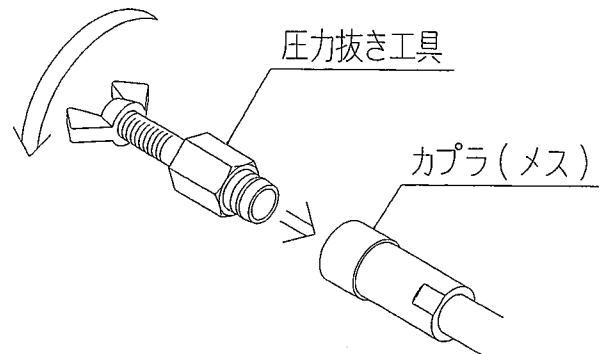
◆標準径（φ150）以外の径を打ち込む場合

オプション	対象とする径
ガードレール用打込み工具	φ114.3 又は φ139.8
H鋼用打込み工具	100角 又は 150角

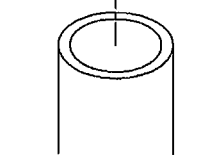
グリース目安約5gを右図①に塗布してから挿入してください。

◆カプラが接続できない場合

ホース内に圧力が残っている（残留圧力）事が考えられます。圧力抜き工具を使用し圧力を抜いてください。

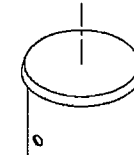


φ150打込み工具
(標準)



パイプ材、杭

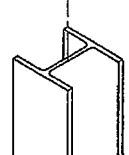
ガードレール用打込み工具
(オプション)



ガードレール

(φ114.3、φ139.8)

H鋼用打込み工具
(オプション)

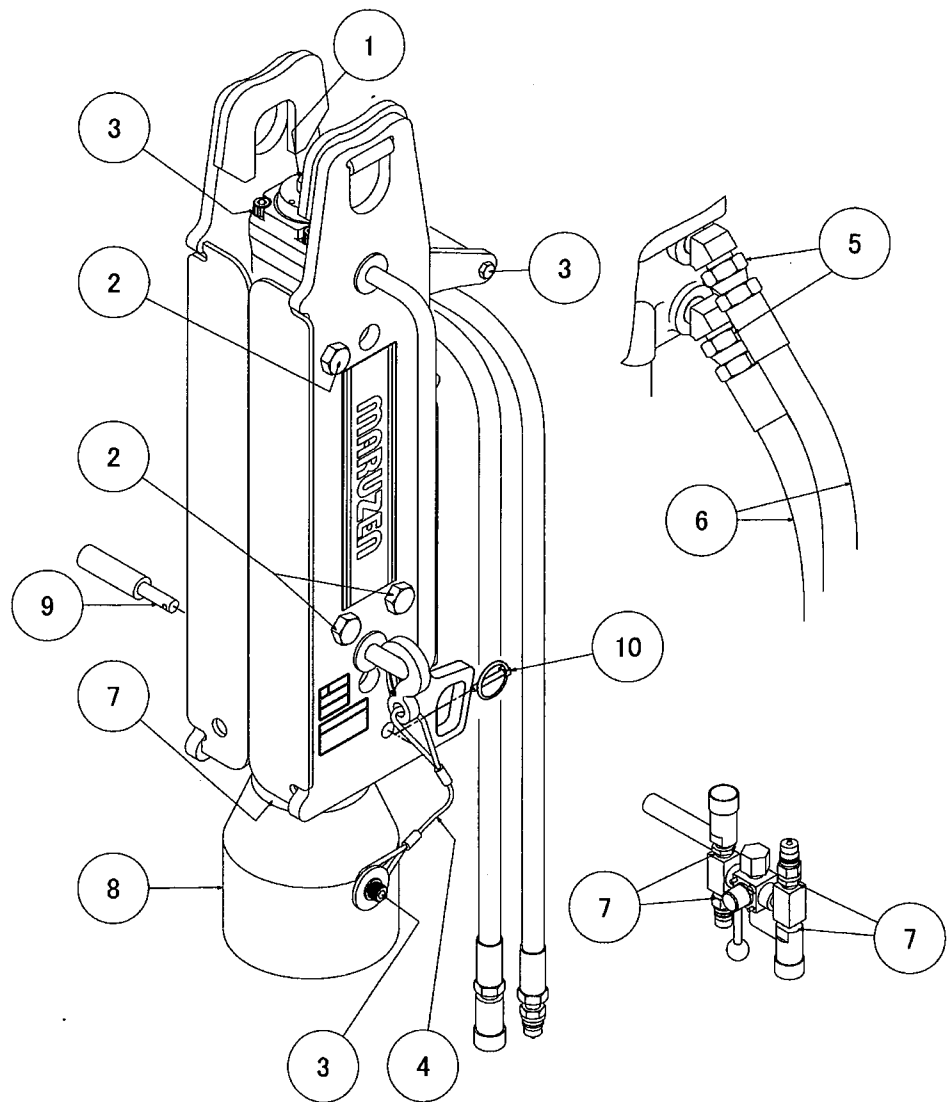


H鋼材

(100角、150角)

使用前の点検項目

本機をご使用になる前には必ず表の項目を点検し、異常がある時には処置してください。



	点 検 項 目	処 置
①	フクロナットの緩み	増し締め
②③	ボルトのゆるみ	増し締め
④	ワイヤの損傷	交換
⑤	ホース金具のゆるみ	増し締め
⑥	ホースの損傷	交換
⑦	油のにじみ	修理
⑧	打込み工具の亀裂・損傷	交換
⑨	リテーナピンの亀裂・損傷	交換
⑩	リンチピンの損傷	交換

使用方法

油圧源の圧力、流量が本機の仕様に適合していることを確認してください。

作業準備

1. カプラにゴミや埃が付いていないことを確認し、本機と延長ホース間にリモートバルブを接続し、油圧源とを接続します。
(接続後は、カプラロックをしてください。)
リモートバルブは、油圧ホース側が本機（杭打ち機）になるように接続してください。
2. 打込み工具装着時には、グリース目安約5gをP7の①に塗布してから本機へ挿入してください。
3. リテーナピンを挿入し打込み工具の抜け止めをする。反対側から出るリテーナピンの先端にリンチピンをセットしてください。
4. 「グリース給脂口」内にグリスニップルが付いています。
グリースをグリースポンプで4～5回給脂します。グリース給脂直後は、余分なグリースが打込み工具の差込口から噴射することがあります。注意してください。
5. 本機を安全にお使用いただくために、落下防止処置を行ってから使用してください。
6. 打込み工具の落下防止ワイヤを本機に接続してください。
打ち込む杭、またはパイプに本機打ち込み工具をかぶせます。
7. 油圧源を起動し、本機に油が流れるようにします。

実作業

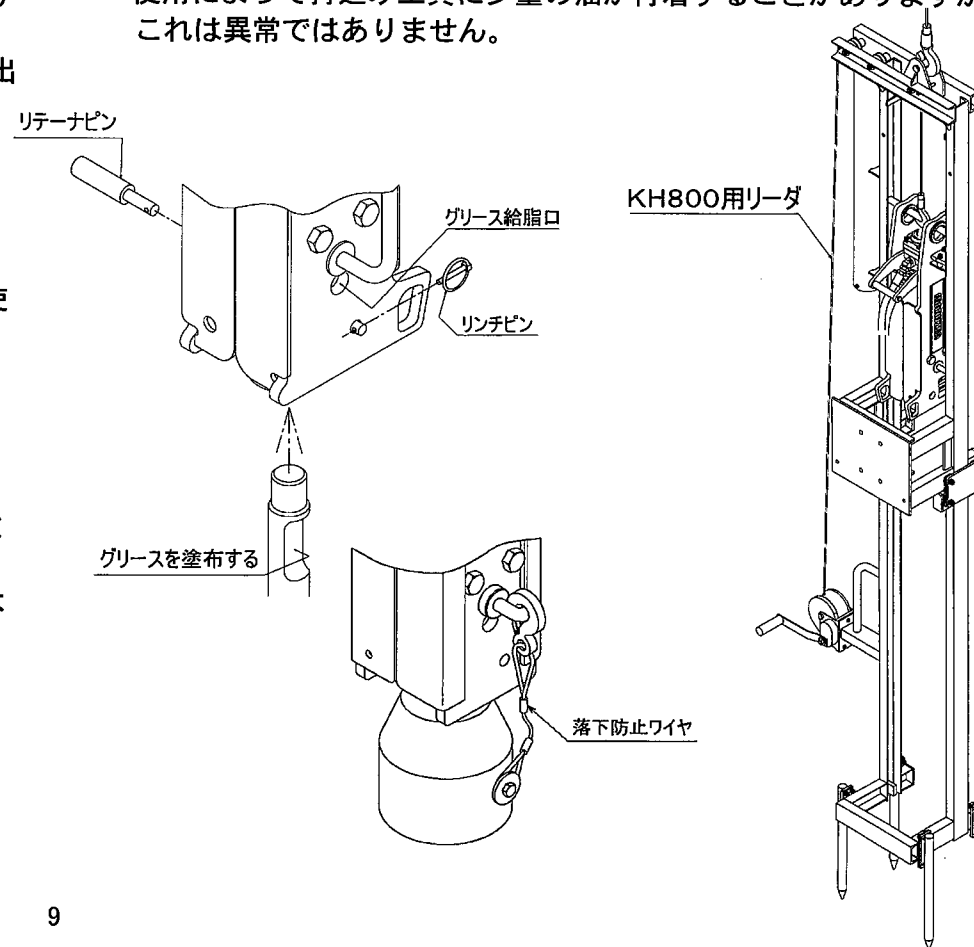
8. リモートバルブの起動レバーを「ON」側にすると本機は作動します。
9. 所定の深さまで打ち込み後、起動レバーを「OFF」側にすると本機を停止します。
10. KH800用リーダを利用すると、より安全に正確な作業ができます。

作業終了

11. 作業終了後、油圧源を停止します。
12. 工具は外してください。
13. 延長ホースを取り外します。

14. 本体ホース及び延長ホースのカプラを互いに接続し、ゴミ埃の付着を防止します。
15. 本機に付いた泥や汚れを清掃します。

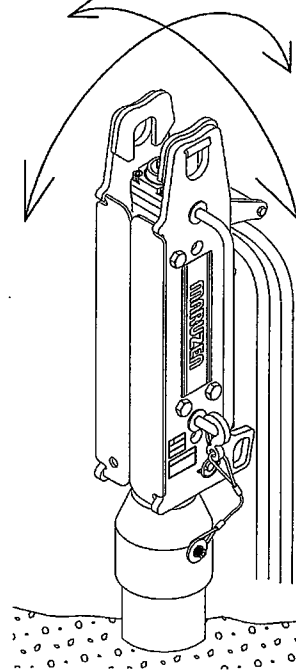
使用上、作業上の注意事項については次頁を参照してください。
使用によって打込み工具に少量の油が付着することがありますがこれは異常ではありません。



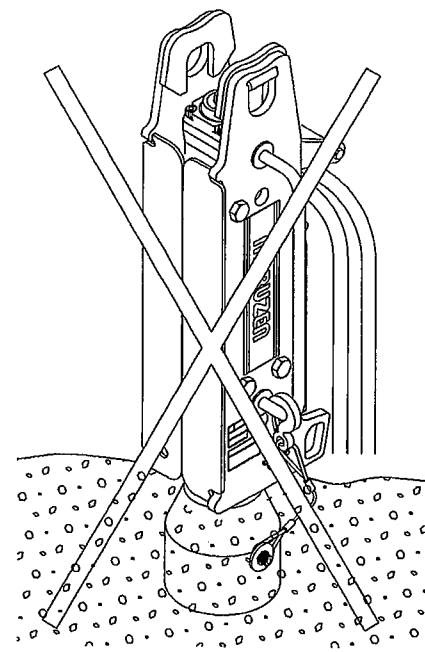
使用上・作業上の注意

1. 本機の仕様範囲に適合する油圧源を使用してください。
2. 本機を使用して作業する時は次のことに注意してください。
 - (1) 杭が倒れて怪我をする。
 - (2) ホースにつまずいて転倒する。
 - (3) 足場が悪く、つまずいて転倒する。
 - (4) 本機が落下し怪我をする。本機の落下防止処置を行ってください。
 - (5) 使用後、立てて置いた本機が転倒して怪我をする。
(使わない時は必ず寝かせておきます。)
 - (6) 本機の重量で腰を痛める。
(取り扱いの姿勢に注意します。)
3. 油圧源と本機を切り離れた時は2本のホースのカプラを互いに接続してください。
4. 杭やパイプが入っていない時は、作業を止め障害物の有無を確認してください。そのまま作業を続けると、杭やパイプが変形し本機から抜けなくなったり、故障の原因になります。
杭やパイプから本機が抜けなくなった場合は、本機を前後左右に揺さ振って抜いてください。
また、本機を無理に吊り上げたり、ハンマー等で叩かないでください。
5. 先端部を土中・水中に入れて使用しないでください。泥詰まりや故障の原因になります。
6. リモートバルブの起動レバーを「OFF」側にしても作動が止まらなかった時は速やかに油圧源を停止してください。本機を点検する必要があります。
7. 作業中にホースが破損し油が噴出した時は、速やかに油圧源を停止してください。
8. カプラの接続や切り離しを行うと少量の作動油が漏れます。拭き取る等の処置をして油で周囲を汚さないように気をつけてください。

9. 残留圧力を開放する為に油圧源と本機との接続、切離し時には必ず油圧源を停止してください。
10. カプラの接続、切離し時にはカプラにゴミ埃などが付着しないよう注意してください。
11. 運搬時には、打込み工具を外してください。
12. 冬季など油温が低い時は+10°Cになるまで油圧源の暖気運転を行ってください。(冬季は5分から10分程度)
また、機械温度が約-10°Cを下回っている場合には、機械温度を0°C以上に高めてから、油圧源による暖気運転を行ってください。



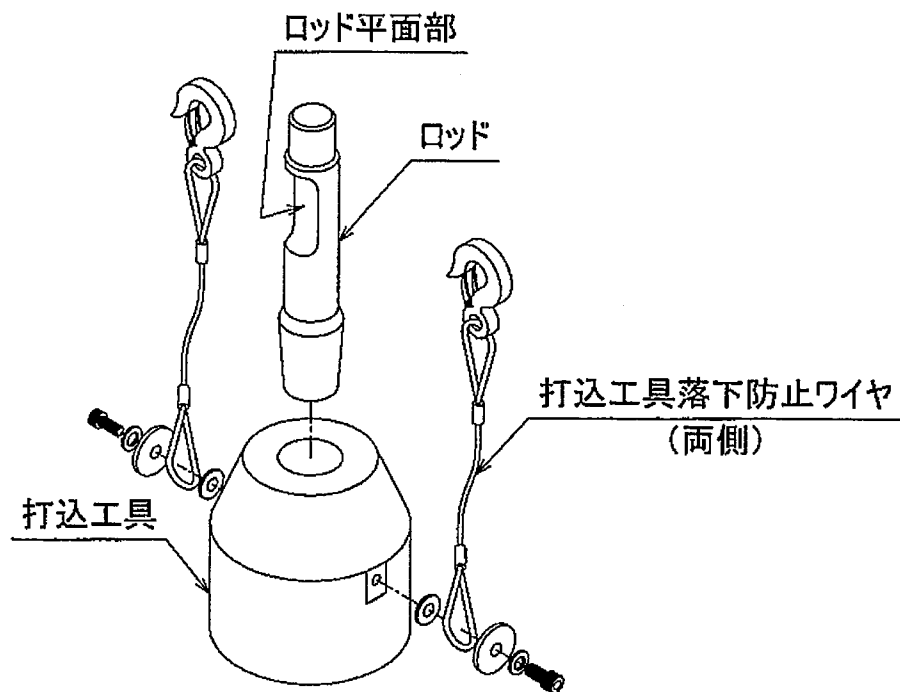
杭やパイプから抜けなくなった場合は、本機を四方に振ると抜けやすくなります。



先端部を土中・水中に入れないでください。

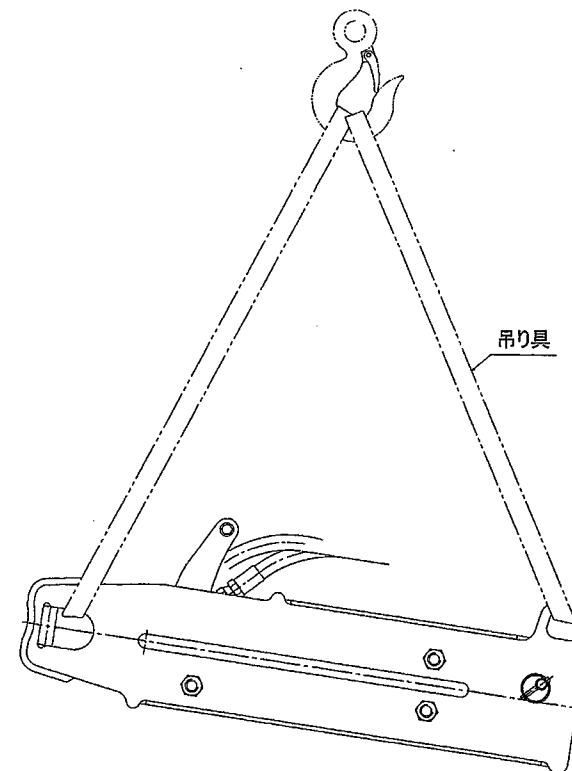
打込工具組付け上の注意

打込工具にロッドを組付ける際は、打込工具落下防止ワイヤ取付位置とロッドの平面部が平行になる向きで組みつけてください。



本機運搬上の注意

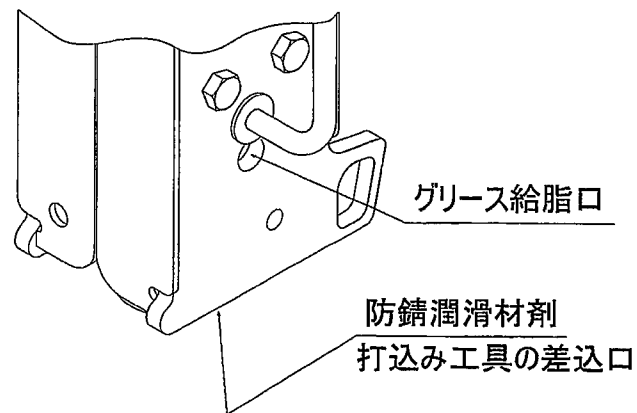
本機を吊り上げ運搬する際は、打込み工具を外し、適切な吊り具を用いて行ってください。



保守点検

1. 長期保管の時は下記の処置をしてください。

- (1) 打込み工具の差込口に防錆潤滑剤を塗布します。
- (2) 下図の「グリース給脂口」内にグリスニップルが付いています。グリースをグリースポンプで4～5回給脂します。グリース給脂直後は、余分なグリースが打込み工具の差込口から噴射することがあります。注意してください。
- (3) 本機全体を油で湿した布で拭き清掃します。
カバーを掛けて湿気の無いところに保管してください。



2. 打込み工具とリテーナピンの点検（右図参照）

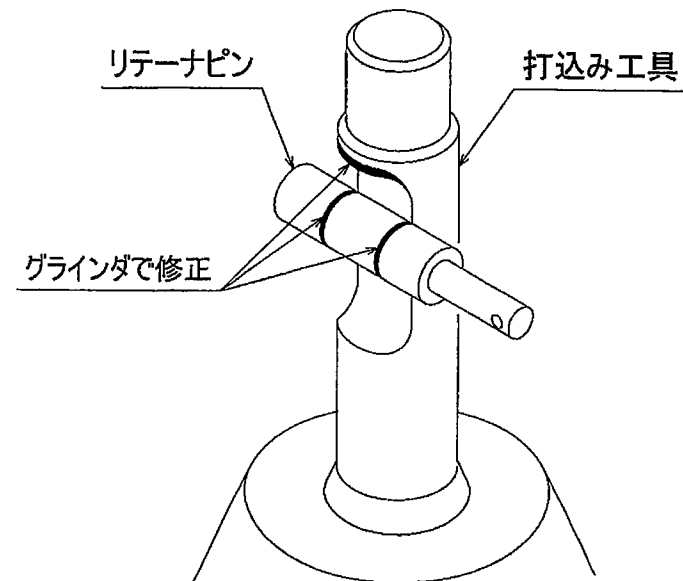
打込み工具のリテーナピン接触部にふくらみが出たら、グラインダで修正してください。
グラインダ作業は、労働安全衛生法の基準に適合した作業方法で行ってください。

3. 定期点検

本機の定期点検は当社または当社サービスセンターにお申し付けください。

点検項目	点検周期
グリース給脂	6ヶ月
アキュムレータガス充填	1年
アキュムレータダイアフラム交換	2年
Oリング交換	2年
Uカップパッキン交換	2年

アキュムレータのガス充填圧力は 3.9MPa です。



異常の原因と処置

★ 印については当社または当社サービスセンタに依頼してください。

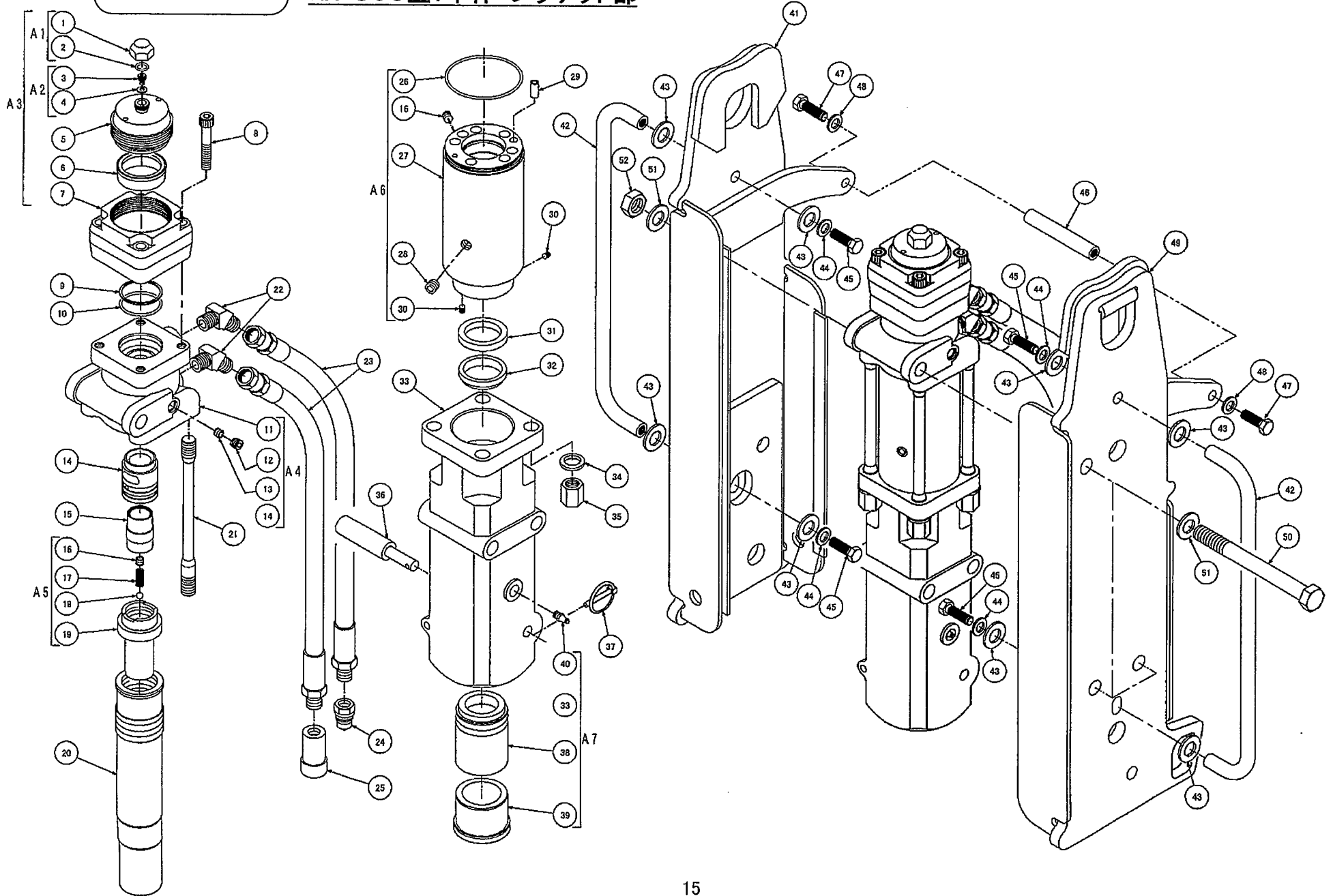
異常現象	主な原因	処置
カプラが接続できない。	・ゴミが付着している。	清掃する。
	・カプラが破壊または変形をしている。	★交換する。
	・ホース内に残留圧力がある。	P7 参照（カプラが接続できない場合）
リモートバルブの起動レバーを「ON」側にしても打撃しない。	・油圧源が停止している。	油圧源を起動する。
	・油圧源の切換弁が切換わっていない。	本機回路に作動油が流れるように切換える。
	・ホースが接続されていない。	ホースを接続する。
	・カプラの接続が不完全。	各継手の接続状態を確認する。
	・高圧側と戻り側とが逆に接続されている。	P・Tの接続を確認してください。
	・ドローボルトのナット（M18）のゆるみ。	★規定トルクで増し締めする。（100N・m）
	・カプラ損傷による油の流れ不完全。	★交換する。
打撃はするが打撃力が弱く打撃数も少ない。	・油圧源の流量が少ない。	★油圧源を確認する。
	・油圧源のリリーフ圧力が低下している。	★油圧源を確認する。
	・ドローボルトのナット（M18）のゆるみ。	★規定トルクで締め直す。（100N・m）
	・背圧が高い。	★油圧源を確認する。許容背圧 2.5MPa 以下にする。
	・延長ホースが長いまたは、細い。	20～25L/min：3/8 インチで 10m 以下にする。 25～35L/min：1/2 インチで 10m 以下にする。
	・油圧源の作動油が不足している。	作動油を補充する。
	・油温が低い。	暖気運転をする。
打撃数は普通だが打撃力が弱い。	・アキュムレータのガス圧が低下している。	★窒素ガスを充填する。充填圧力 3.9 MPa
	・アキュムレータダイアフラムの破損。	★交換する。
	・油温が高い。	★油圧源を確認する。

打撃数が多く反動が強い。	・油流量が多い。	適正流量に合わせる。
使用中突然停止する。	・カプラがはずれている。	各カプラの接続を確認する。
	・油圧源の故障。	★油圧源を確認する。
*本機打込み工具の差込口からの多量の油漏れ。	・Uカップパッキンの摩耗。	★交換する。
	・ピストンの傷や錆。	★交換する。
高圧ホースの振れが激しい。	・アキュムレータのダイヤフラム破損。	★交換する。
リモートバルブの起動レバーを「OFF」側にしても停止しない。	・リモートバルブの異常。	★交換する。
バルブロッド部からの油漏れ。	・Oリングの摩耗、硬化、破損	★交換する。

* 使用によって打込み工具に少量の油が付着することがありますがこれは異常ではありません。

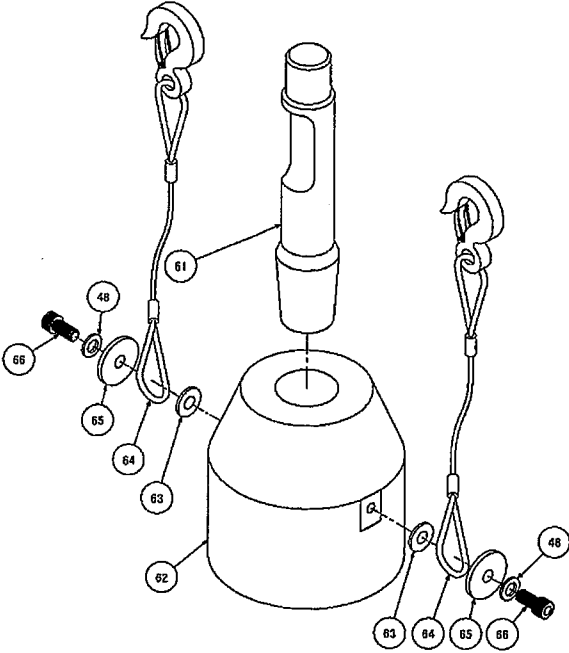
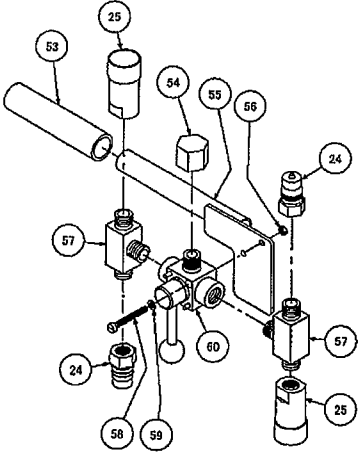
部品図

KH-800型:本体・ブラケット部



部 品 図

KH-800型:リモートバルブ・打込み工具部



部品表

KH-800型

*印部品はAssy供給部品

No.	部品番号	部品名称	数量	No.	部品番号	部品名称	数量
*1	M1KTE108A	フクロナット	1	*38	MB13Z011A	ブッシュ A	1
2	OS-22.4	Oリング	1	*39	MB13Z012A	ブッシュ C	1
3	1120-413-D	キャップボルト	1	40	A-PT1/8H	グリスニップル	1
4	WS-06<<<<<<<<<<BH	シールワッシャ	1	41	MB41X008B	ブラケット A	1
5	MB13Z009A	フタ	1	42	MB41Z001B	ハンドル	2
6	1110-421	ダイヤフラム	1	43	MB41Z005B	ザガネ	8
7	1110-310-01	シエル(鍛造品)	1	44	WF-14 2L JIS B 1252	ザガネ	4
8	BH-12*70	ボルト	4	45	B-14*45(10.9T)	ボルト	4
9	OBG-50	バックアップリング(バイアスカット)	1	46	MB41Z004A	ガイド	1
10	OG-50	Oリング	1	47	B-12*30(10.9T)	ボルト	2
*11	MB13X001A	バルブボディ	1	48	WF-12H JIS B2760	ザガネ	3
12	BPH1-PT1/8	プラグ	2	49	MB41X009B	ブラケット B	1
13	MB06E007A, MB13Z018A	オリフィス(φ3.6, φ4.0)	1	50	B-20×200(10.9T)	ボルト	3
*14	MB13Z006A	バルブブッシュ	1	51	WF-20(1-L)	ザガネ	6
15	MB13Z008A	コントロールバルブ	1	52	N1-20	ナット	3
16	BPH1-PT1/8	プラグ	3	53	C-30B	ライングリップ	1
17	M1HTF107A	スプリング(P)	1	54	N-2072-06	アダプタ	1
18	QB-5/16	鋼球	1	55	MB41Z007A	ベース	1
*19	MB13Z007A	インナーチューブ	1	56	NB-5	フクロナット	2
20	MB13Y005A	ピストン	1	57	N-2090-06	アダプタ	2
21	MB13Z010A	ドローボルト	4	58	B-5*40	ボルト	2
22	AJ-1036-08	アダプタ	2	59	WS-5	ザガネ	2
23	21122-6-160SX	油圧ホース	2	60	HV-03-No2	三方弁 ASSY	1
24	QC-03M	カブラ(オス)	3	61	MB41Z011A	ロッド	1
25	QC-03F	カブラ(メス)	3	62	MB41Y015A	打込み工具 F(フラット)	1
26	OG-95	Oリング	1	63	MB41Z012A	ザガネ A	2
*27	MB13X004A	シリンダ	1	64	MB41Z014A	フックワイヤ	2
28	BPH1-PT3/8	プラグ	3	65	MB41Z012A	ザガネ B	2
29	PR-10*25	ピン	1	66	BH-12×25	ボルト	2
30	MB850-040	ケニックエキスパンダ	2	67			
31	IUIS-50-60-6	Uカップパッキン	1	68			
32	DS-5058565	ダストシール	1	69			
*33	MB13X002A	フロントエンド	1	70			
34	WF-18-2L(JIS B 1252)	ザガネ	4	71			
35	M1KTE115A	ナット(M18)	4	72			
36	M8FTZ051A	リテーナピン K	1	73			
37	φ6(クロメートメッキ)		1	74			

KH-800型 Assy 供給部品

()内数字は数量(2ヶ以上)

No.	部品番号	部品名称	数量	構成部品 No.
A1	MB24Z508A	フクロナットASSY	1	1、2
A2	MB24Z509A	キャップボルトASSY	1	3、4
A3	MB13Z501A	アキュムレータASSY	1	1、2、3、4、5、6、7
A4	MB13Z505A	バルブボディASSY	1	11、12(2)、13、14
A5	MB13Z503A	インナーチューブASSY	1	16、17、18、19
A6	MB13Z502A	シリンダASSY	1	16(2)、26、27、28(3)、30(2)
A7	MB13Z504A	フロントエンドASSY	1	33、38、39、40
A8	MB13Z039A	シールキット ASSY	1	2、4、9、10、26、31、32